

GARDEN SCOUT

Инструкция по эксплуатации

Двигатели

170 F, 170 FE, 178 F, 178 FE, 186 F, 186 FE

По вопросам продаж и поддержки обращайтесь:

Архангельск (8182)63-90-72	Иваново (4932)77-34-06	Магнитогорск (3519)55-03-13	Пермь (342)205-81-47	Сургут (3462)77-98-35
Астана (7172)727-132	Ижевск (3412)26-03-58	Москва (495)268-04-70	Ростов-на-Дону (863)308-18-15	Тверь (4822)63-31-35
Астрахань (8512)99-46-04	Казань (843)206-01-48	Мурманск (8152)59-64-93	Рязань (4912)46-61-64	Томск (3822)98-41-53
Барнаул (3852)73-04-60	Калининград (4012)72-03-81	Набережные Челны (8552)20-53-41	Самара (846)206-03-16	Тула (4872)74-02-29
Белгород (4722)40-23-64	Калуга (4842)92-23-67	Нижний Новгород (831)429-08-12	Санкт-Петербург (812)309-46-40	Тюмень (3452)66-21-18
Брянск (4832)59-03-52	Кемерово (3842)65-04-62	Новокузнецк (3843)20-46-81	Саратов (845)249-38-78	Ульяновск (8422)24-23-59
Владивосток (423)249-28-31	Киров (8332)68-02-04	Новосибирск (383)227-86-73	Севастополь (8692)22-31-93	Уфа (347)229-48-12
Волгоград (844)278-03-48	Краснодар (861)203-40-90	Омск (3812)21-46-40	Симферополь (3652)67-13-56	Хабаровск (4212)92-98-04
Вологда (8172)26-41-59	Красноярск (391)204-63-61	Орел (4862)44-53-42	Смоленск (4812)29-41-54	Челябинск (351)202-03-61
Воронеж (473)204-51-73	Курск (4712)77-13-04	Оренбург (3532)37-68-04	Сочи (862)225-72-31	Череповец (8202)49-02-64
Екатеринбург (343)384-55-89	Липецк (4742)52-20-81	Пенза (8412)22-31-16	Ставрополь (8652)20-65-13	Ярославль (4852)69-52-93

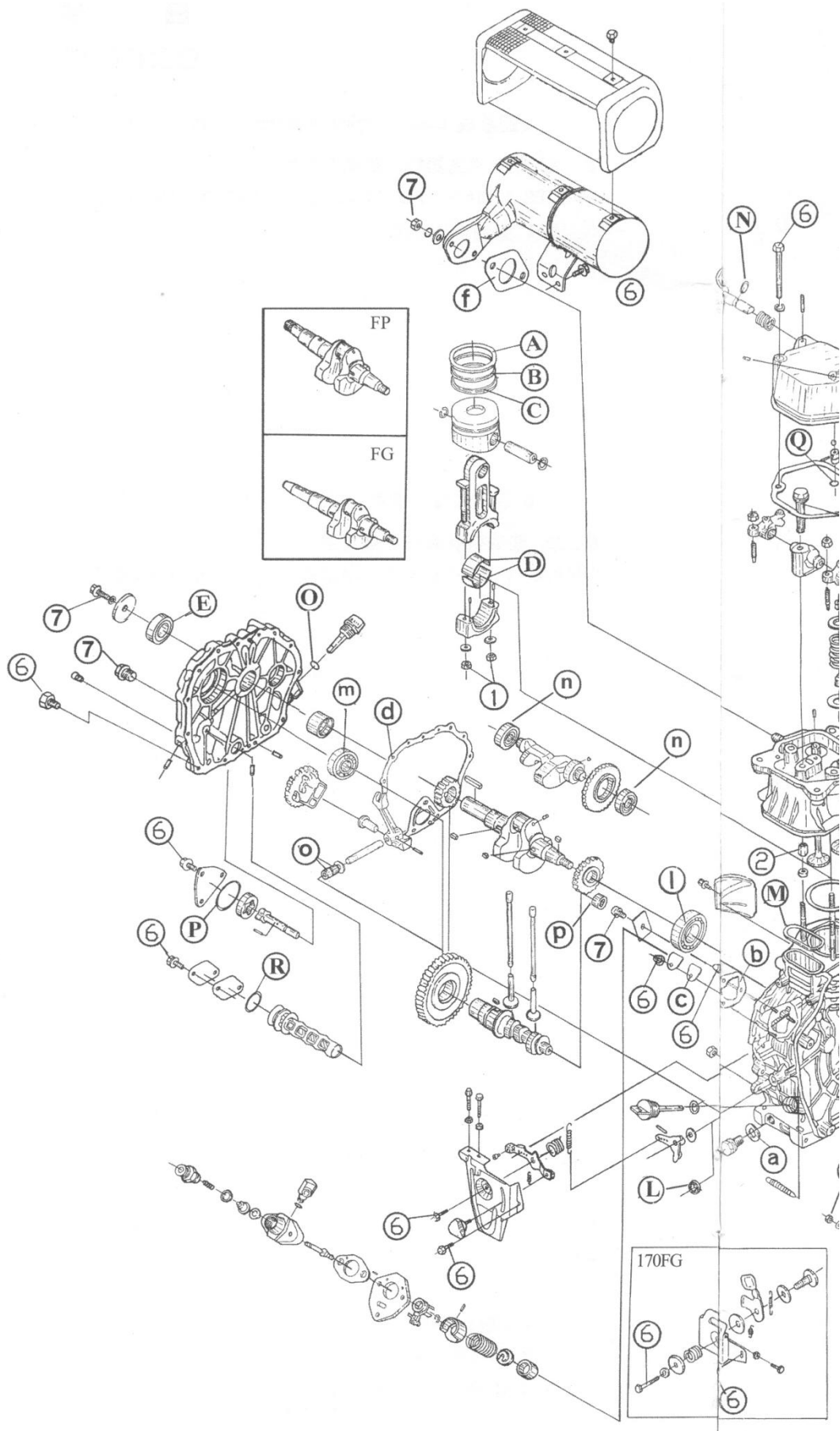
www.scout.nt-rt.ru || std@nt-rt.ru

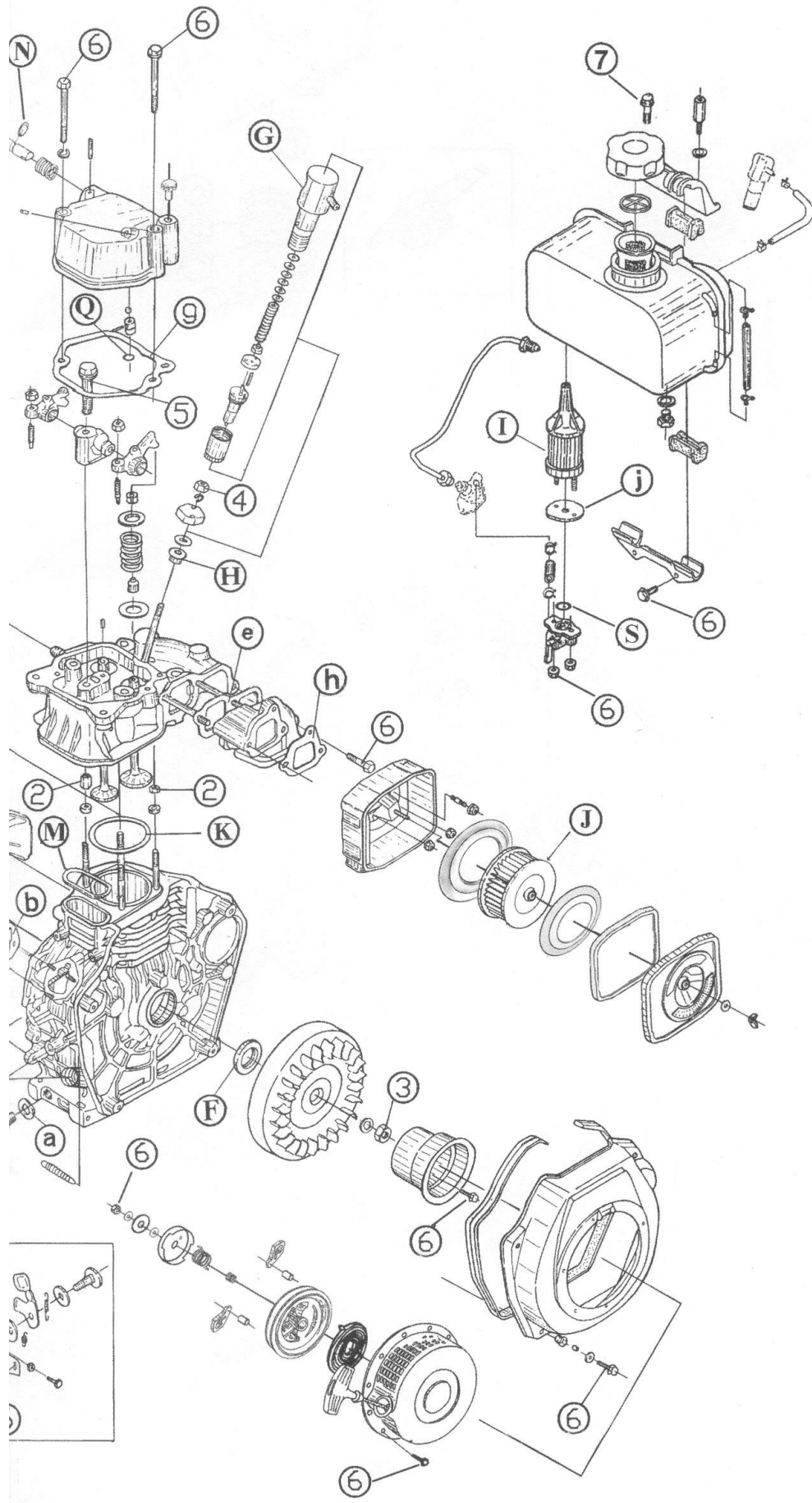
**ДИЗЕЛЬНЫЙ ДВИГАТЕЛЬ С ВОЗДУШНЫМ ОХЛАЖДЕНИЕМ
СПРАВОЧНИК ПОЛЬЗОВАТЕЛЯ**

Содержание

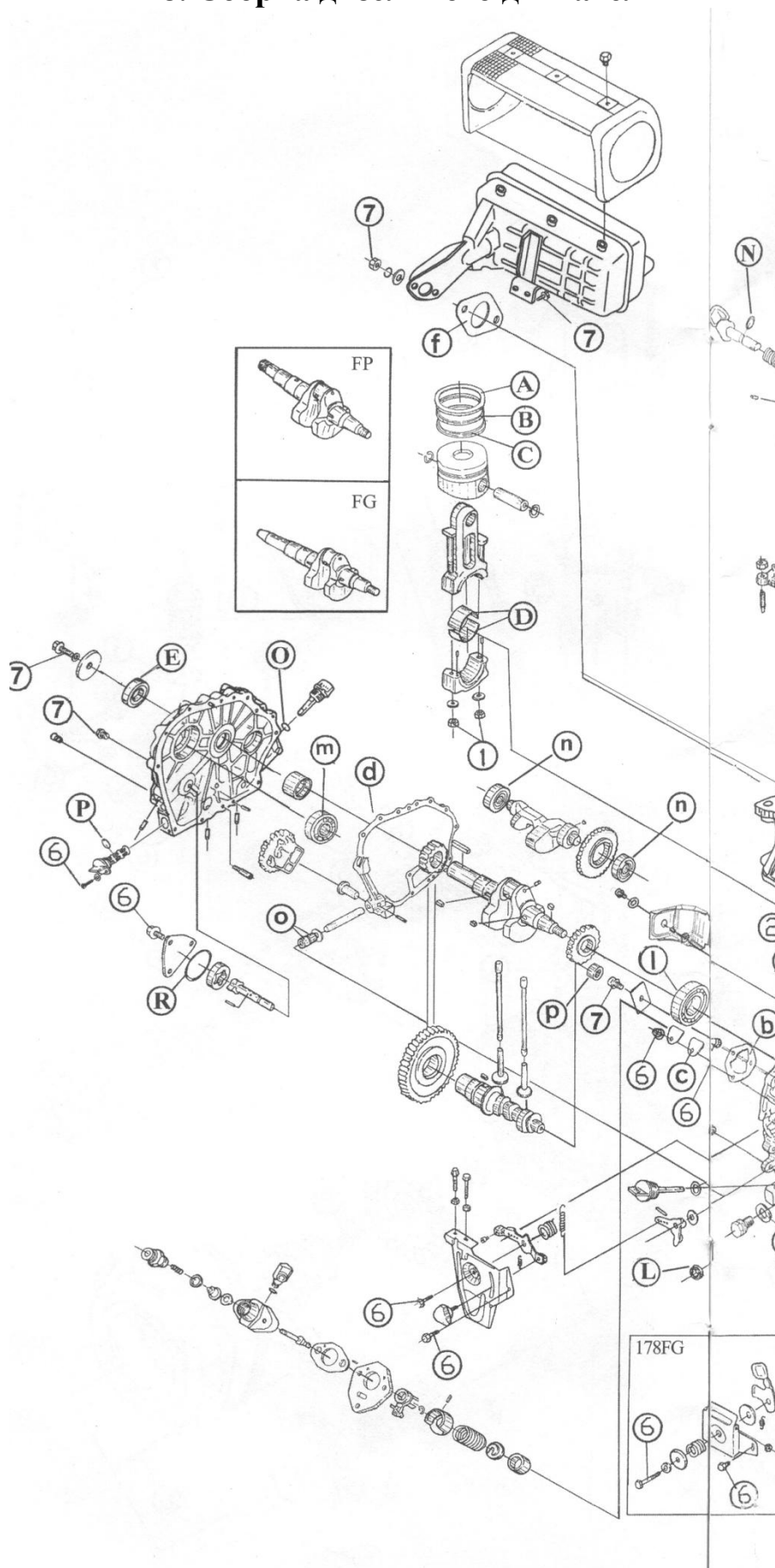
Содержание	2
170. Сборка дизельного двигателя	3
178. Сборка дизельного двигателя	5
186. Сборка дизельного двигателя	7
Глава 1. Основные технические характеристики.....	9
1-1. Общий вид дизельного двигателя	9
1-2. Технические характеристики	10
1-3. Установочные габариты	11
1-4. Габариты дизельного двигателя	13
1-5. Рабочие характеристики	14
1-6. Крутящий момент, необходимый для затяжки основных болтов и гаек	16
1-7. Циклы открытия и закрытия клапанов, начальный угол подачи топлива и зазоры клапанов	16
1-8. Диапазон температур, задымленность и давление	17
Глава 2. Наименование и схемы деталей дизельного двигателя	18
2-1. Сборка блока цилиндра (1).....	18
2-2. Сборка головки цилиндра	22
2-3. Сборка кожуха головки цилиндра	24
2-4. Сборка шатуна и поршня	24
2-5. Сборка коленвала и маховика	26
2-6. Сборка распредвала	28
2-7. Сборка воздушного фильтра.....	28
2-8. Сборка глушителя.....	30
2-9. Система смазки	30
2-10. Сборка топливного бака и топливопровода	32
2-11. Сборка регулятора и системы управления	34
2-12. Сборка насоса впрыска топлива	36
2-13. Сборка топливной форсунки	36
2-14. Сборка ручного стартера	38
2-15. Сборка охлаждающего устройства	38
2-16. Сборка стартера и генератора	40
2-17. Ярлыки	42
2-18. Упаковка и инструменты	44
Глава 3. Быстроизнашивающиеся и другие детали дизельного двигателя.....	45
3-1. Быстроизнашивающиеся детали.....	45
3-2. Сальники.....	45
3-3. Уплотнительные кольца	45
3-4. Комплекты прокладок	46
3-5. Подшипники.....	46
Глава 4. Принципиальная электрическая схема	47

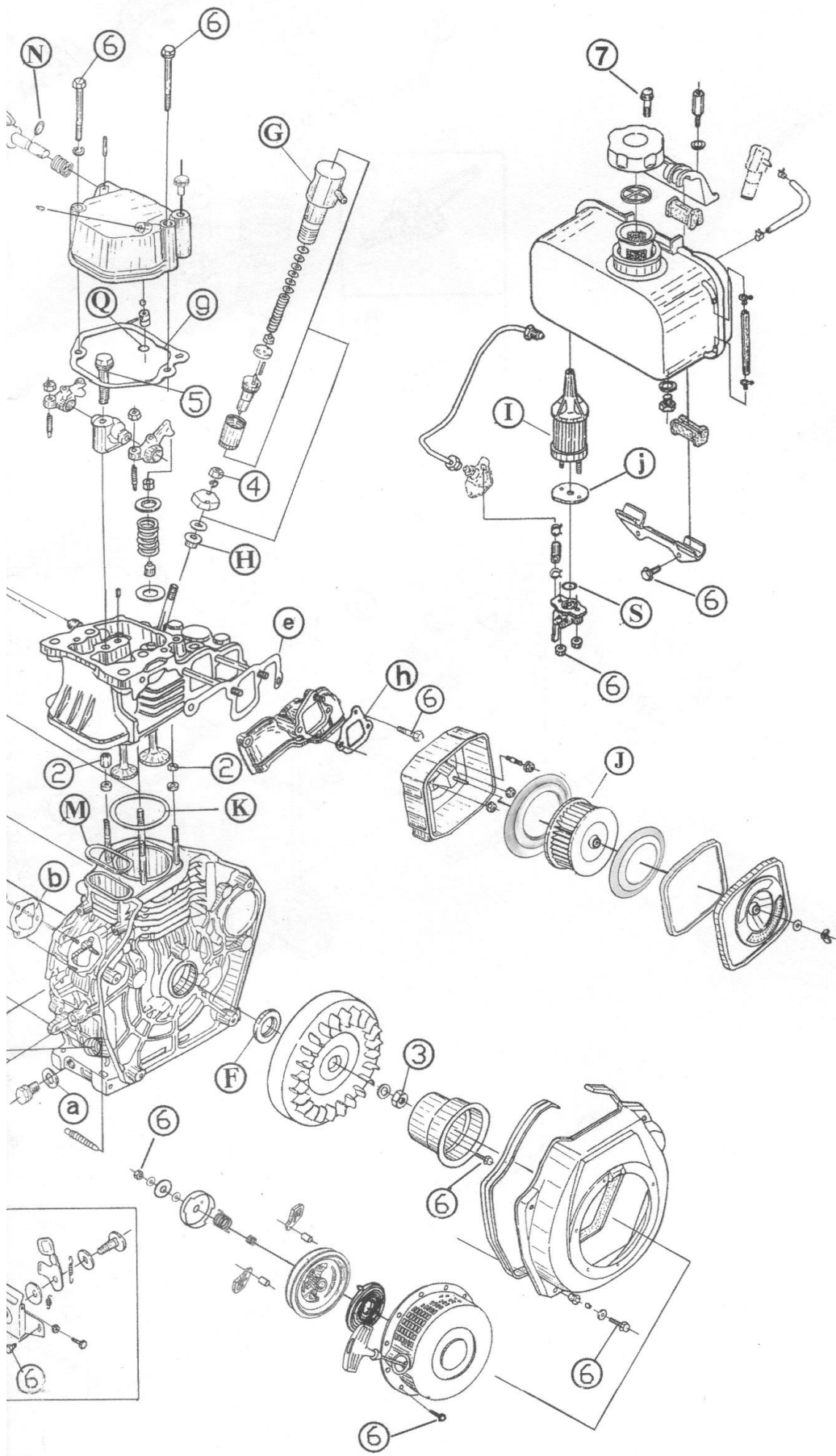
170. Сборка дизельного двигателя



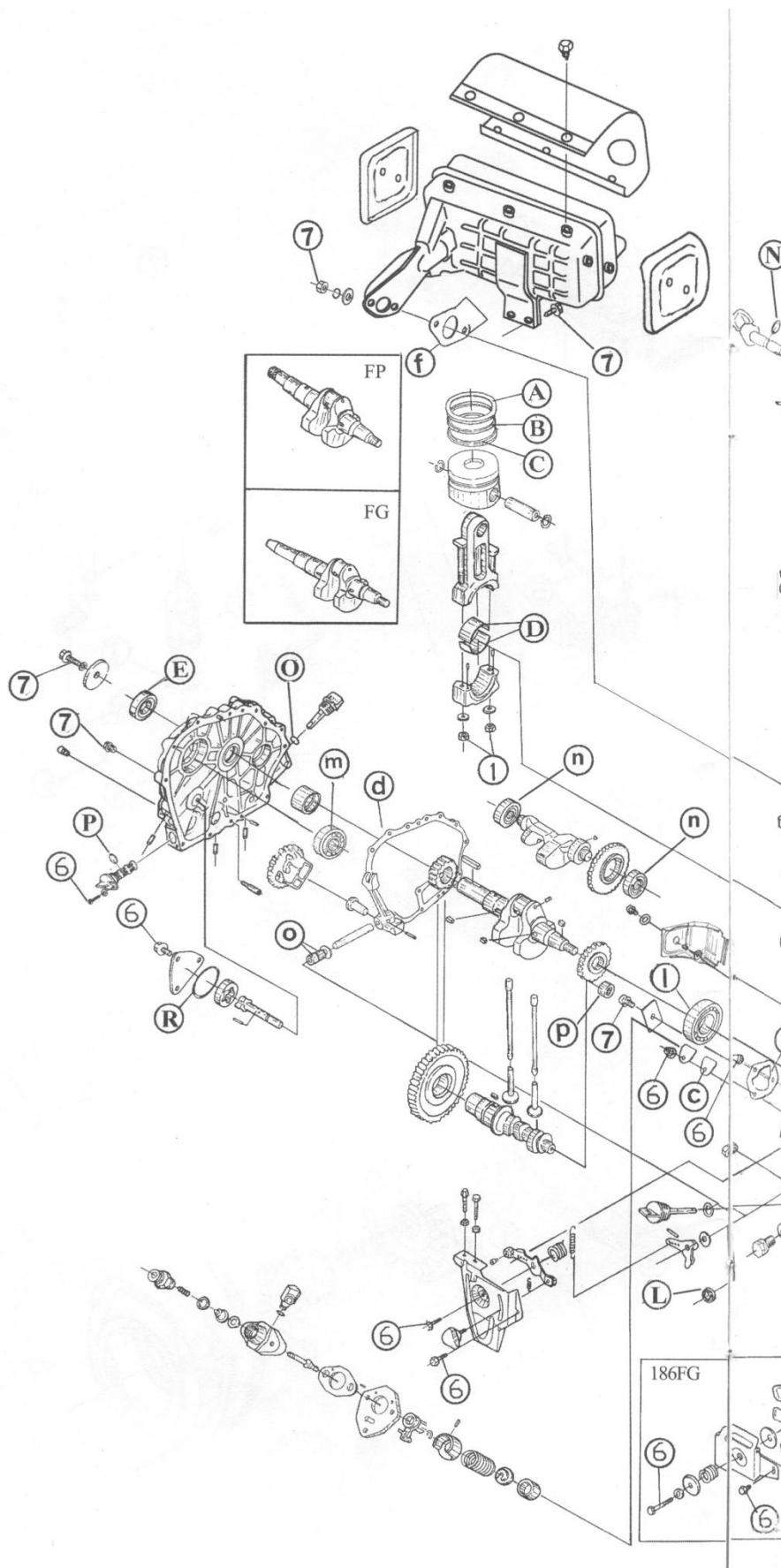


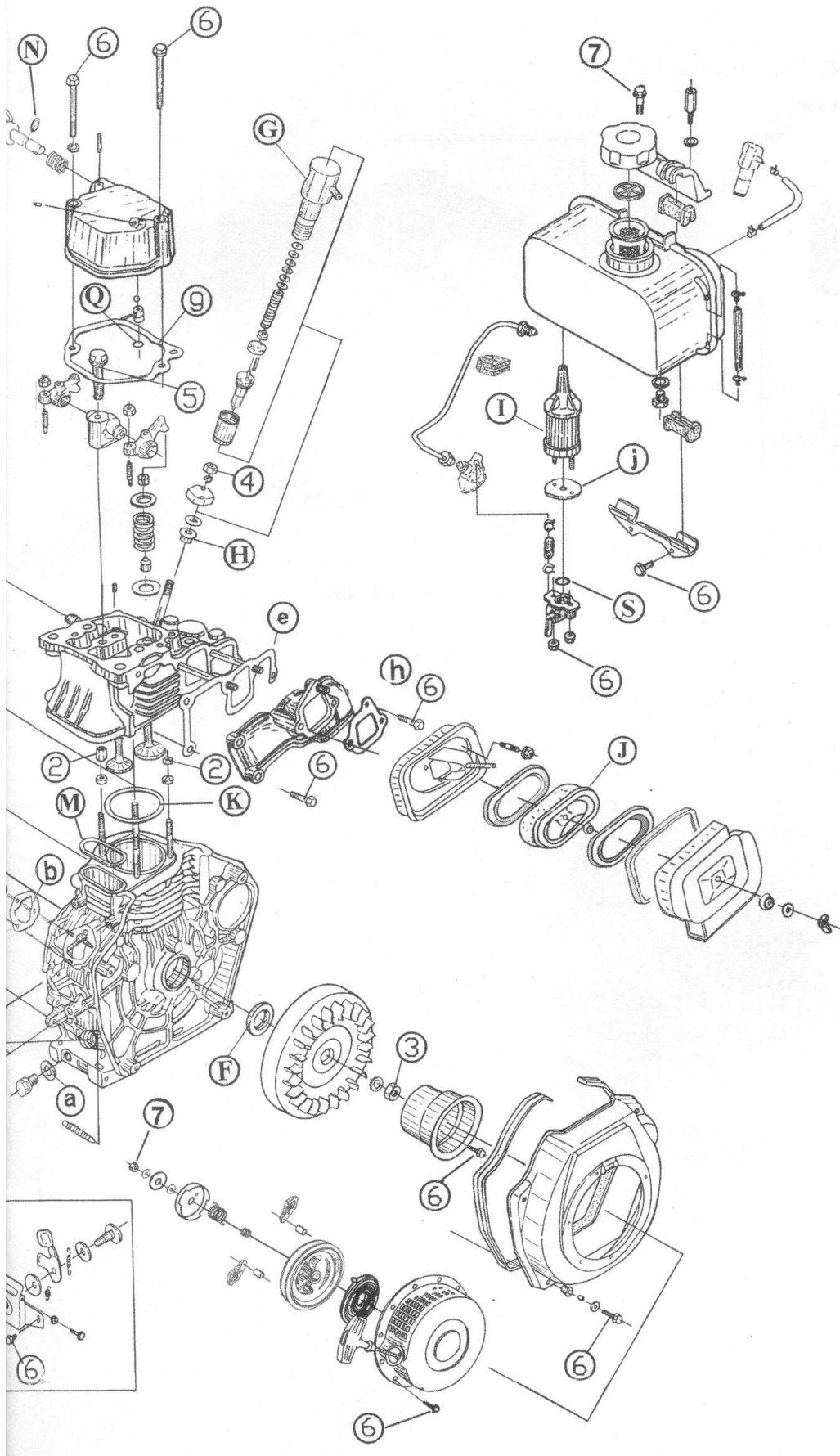
178. Сборка дизельного двигателя





186. Сборка дизельного двигателя





Глава 1. Основные технические характеристики
1-1. Общий вид дизельного двигателя



Вид спереди



Вид сзади

Общий вид



Поперечное сечение

1-2. Технические характеристики

Характеристика	Значение					
	170		178		186	
Модель	170		178		186	
Тип	Одноцилиндровый, вертикальный, четырехтактный двигатель с воздушным охлаждением и прямым впрыском					
Диаметр x ход	70x55		78x62		86x70	
Объем, см ³	211		296		406	
Частота вращения двигателя, об./мин	3000	3600	3000	3600	3000	3600
Максимальная мощность, кВт (л.с.)	2,8(3,8)	3,1 (4,2)	4,0 (5,44)	4,4 (6)	6,5 (8,8)	7,0 (9,5)
Длительная мощность, кВт (л.с.)	2,5(3,4)	2,8 (3,8)	3,7 (5,0)	4,4 (6)	6,5 (8,8)	7,0 (9,5)
Средняя скорость хода поршня, м/с	5,5	6,6	6,2	7,44	7,0	8,4
Среднее эффективное давление, кПа (кг/см ²)	443,2 (4,52)	430,9 (4,4)	540,5 (5,52)	496,6 (5,07)	561,6 (5,73)	543,5 (5,55)
Расход топлива, г/кВт·ч (г/л.с.·ч)	≤280,3 (206)	≤288,3 (212)	≤276,2 (203)	≤285,6 (210)	≤273,5 (201)	≤285,7 (210)
Расход двигателя, г/кВт	≤4,08 (3)		≤4,08 (3)		≤4,08 (3)	
Объем топливного бака, л	2,5		3,5		5,5	
Объем машинного масла	0,75		1,10		1,65	
	0,25		0,40		0,60	
Направление вращения коленвала	По часовой стрелке (если смотреть с торца маховика)					
Тип системы охлаждения	Принудительное воздушное охлаждение					
Тип смазки	Принудительная смазка разбрызгиванием					
Тип запуска	Ручной или ручной/электрический					
Сухой вес (с ручным стартером), кг	27		33		48	
Сухой вес (с электрическим стартером)	32		38		53	

1-3. Установочные габариты

Модель	Механизм отбора мощности коленчатого вала		
	Шпоночный вал	Резьбовой вал	Конический вал
Код применения	F1/F2	FP1/FP2	FG1/FG2
170	<p>F1</p> <p>F2</p>	<p>FP1</p> <p>FP2</p>	<p>FG1</p> <p>FG2</p>
178	<p>F1</p> <p>F2</p>	<p>FP1</p> <p>FP2</p>	<p>FG1</p> <p>FG2</p>
186	<p>F1</p> <p>F2</p>	<p>FP1</p>	<p>FG1</p> <p>FG2</p>

Модель	Механизм отбора мощности коленчатого вала	Фланцы механизма отбора мощности	
	Шпоночный вал	Механизм отбора мощности распредвала	Механизм отбора мощности коленчатого вала
Код применения	FS	FS	F
170			
178			
186			

Depth – глубина

Inch – дюйм

Flange – фланец

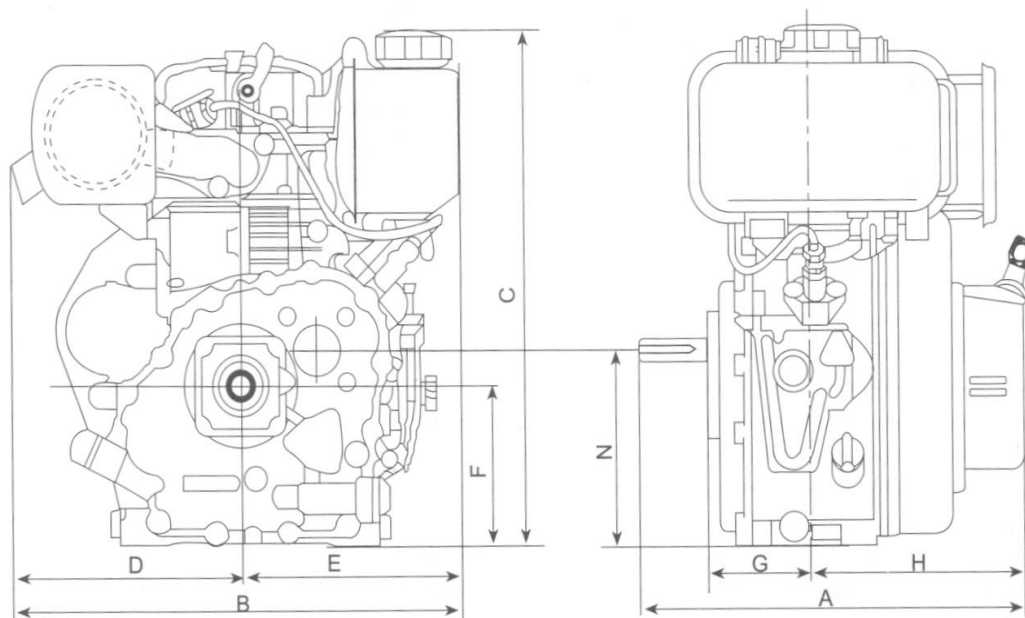
Crankshaft PTO flange – Фланец механизма отбора мощности коленвала

Center of camshaft – Центр распредвала

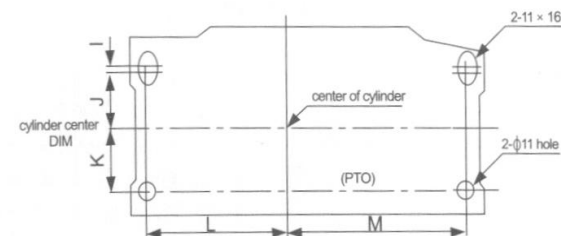
Center of crankshaft – Центр коленвала

Pilot dia – Внутренний диаметр

1-4. Габариты дизельного двигателя



Cylinder center – центр цилиндра
 Hole – отверстие
 (PTO) – механизм отбора мощности



*

Suitable size	A	B	C	D	E	F	G	H	I	J	K	L	M	N
170	324	410	416	218	192	130	86	185	5	35.5	38.5	95	115	160
178	358	421	450	218	203	145	96	199	5	41.5	43.5	104	144	171.8
186	358	470	494	247	223	155	105	224	5	43.5	51.5	117	155	173.8

* - Подходящий размер

Примечание: Все приведенные данные могут меняться без уведомления заказчика.

Код применения:

Нет кода: Ручной стартер

E: Электрический стартер

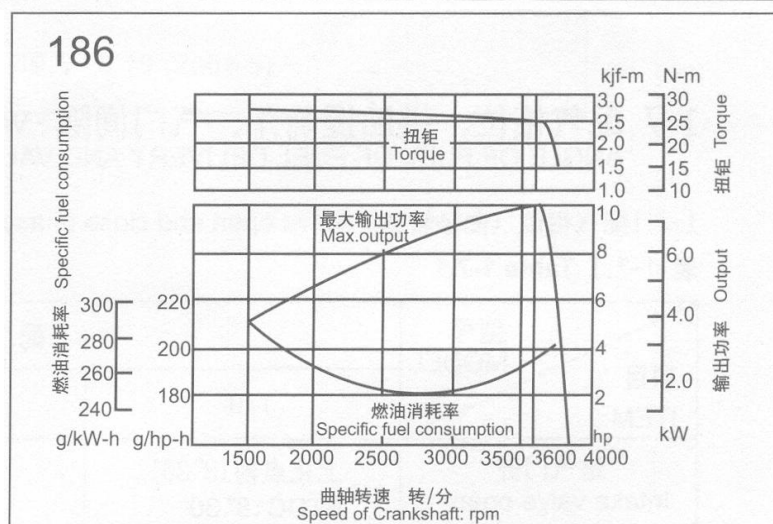
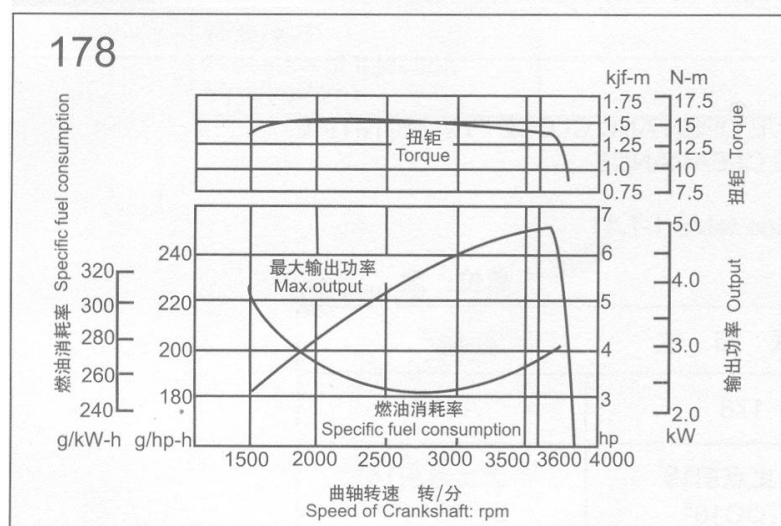
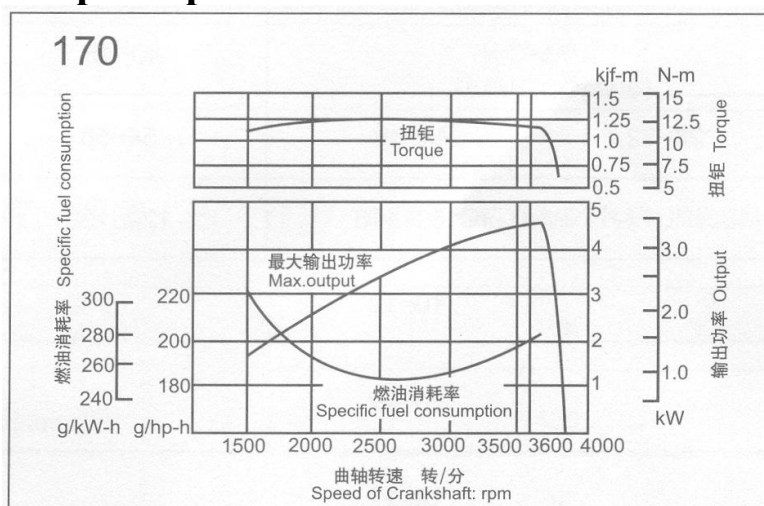
F: Шпоночный вал

FP: Резьбовой вал

FG: Конический вал

FS: Механизм отбора мощности распределителя

1-5. Рабочие характеристики



Обозначения: Specific fuel consumption – удельный расход топлива, г/кВт·ч (г/л.с.·ч)
 Speed of crankshaft – Частота оборотов коленвала, об./мин
 Torque – вращательный момент, кДжс·м, Н·м
 Output – выходная мощность, кВт
 Max. output – максимальная выходная мощность

Рабочие характеристики были замерены после 30 часов работы, с воздушным фильтром и глушителем.
 Атмосферные условия: ISO 3046/I
 Температура воздуха на входе: 20°C (27°C)
 Барометрическое давление: 760мм рт.ст. (750 мм рт.ст.)

| Относительная влажность: 60% (60%)

1-6. Крутящий момент, необходимый для затяжки основных болтов и гаек

Таблица 1-6.

Единица измерения Н·м

	Модель	170	178	186	Примечание
	Описание				
1	Гайка соединительной тяги	25~30		40~45	После испытаний следует повторно затянуть элементы
2	Гайка головки цилиндра	28~32	42~46	54~58	
3	Гайка маховика	100~110		120~130	
4	Фиксатор форсунки	10~12			
5	Утягивающий нарезной болт коромысла	20~22			
6	Стандартный болт М8	18~22			
7	Стандартный болт М6	10~12			

1-7. Циклы открытия и закрытия клапанов, начальный угол подачи топлива и зазоры клапанов

1-7.1 Циклы открытия и закрытия клапанов (см. Таблицу 1-7.1)

Таблица 1-7.1

Единица измерения СА

Модель	170	178	186
Действие			
Открытие впускного клапана	BTDC 18°30'	BTDC 18°	BTDC 14°
Закрытие впускного клапана	ABDC 45°30'	ABDC 46°	ABDC 50°
Открытие выхлопного клапана	BBDC 55°30'	BBDC 52°	BBDC 54°
Закрытие выхлопного клапана	ATDC 8°30'	ATDC 12°	ATDC 10°

1-7.2 Начальный угол подачи топлива

Таблица 1-7.2

Единица измерения СА

Модель	170		178		186	
Тип						
Частота оборотов двигателя (об./мин)	3000	3600	3000	3600	3000	3600
Начальный угол подачи топлива	18±1°	19±1°	19±1°	20±1°	21±1°	22±1°

1-7.3 Зазоры клапанов

Таблица 1-7.3

Единица измерения мм

Модель	170	178	186
Описание			
Впускной клапан	0,15 (в холодном состоянии)		
Выхлопной клапан	0,15 (в холодном состоянии)		

1-8. Диапазон температур, задымленность и давление

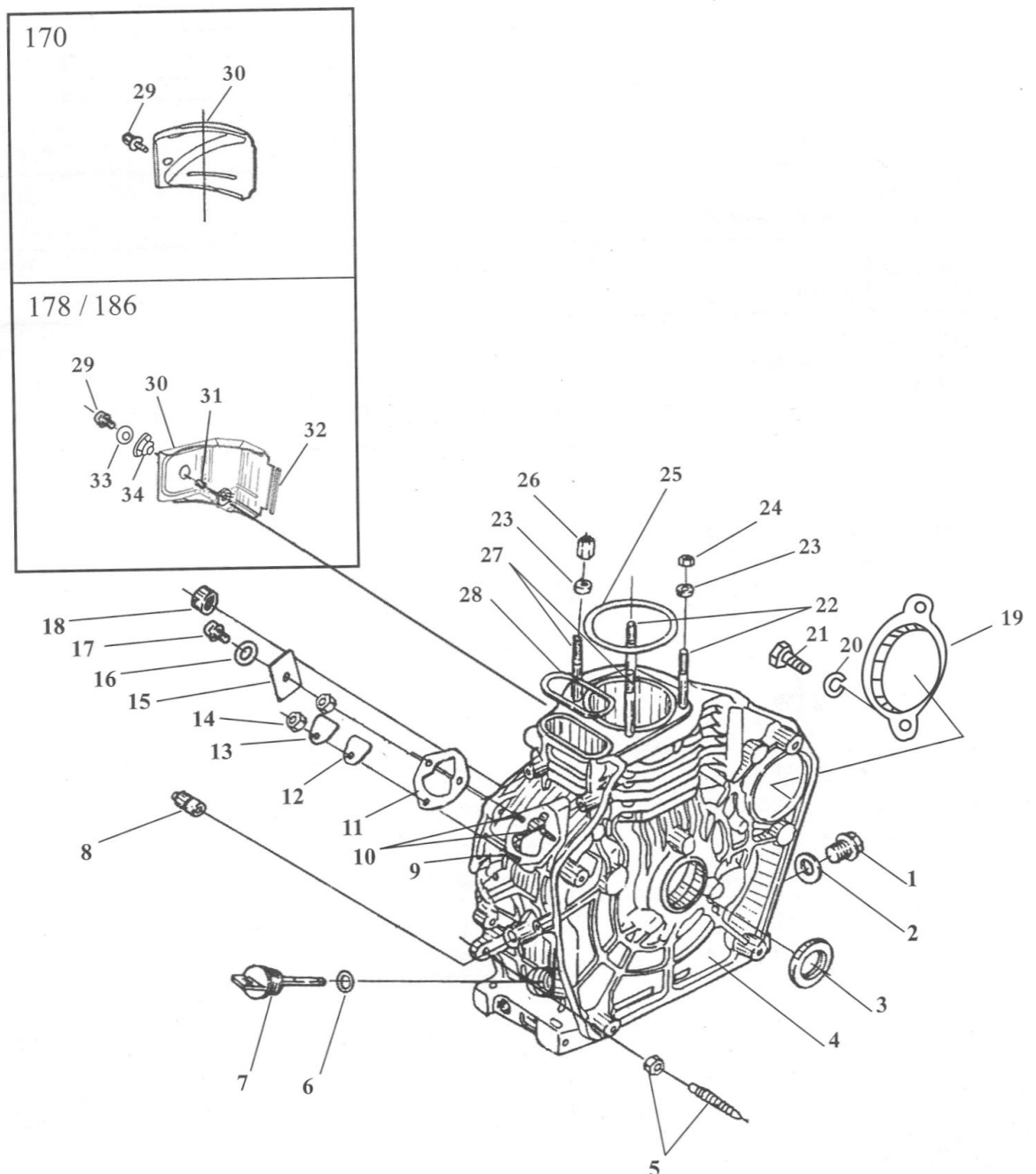
Таблица 1-8

Модель	170	178	186
Описание			
Температура выхлопа, °C	≤480		
Температура машинного масла, °C	≤98		
Задымленность (Бош)	≤4		
Давление впрыска, МПа (кгс/см)	19,6±0,49 (200±5)		

Глава 2. Наименование и схемы деталей дизельного двигателя

2-1. Сборка блока цилиндра (1)

170 / 178 / 186

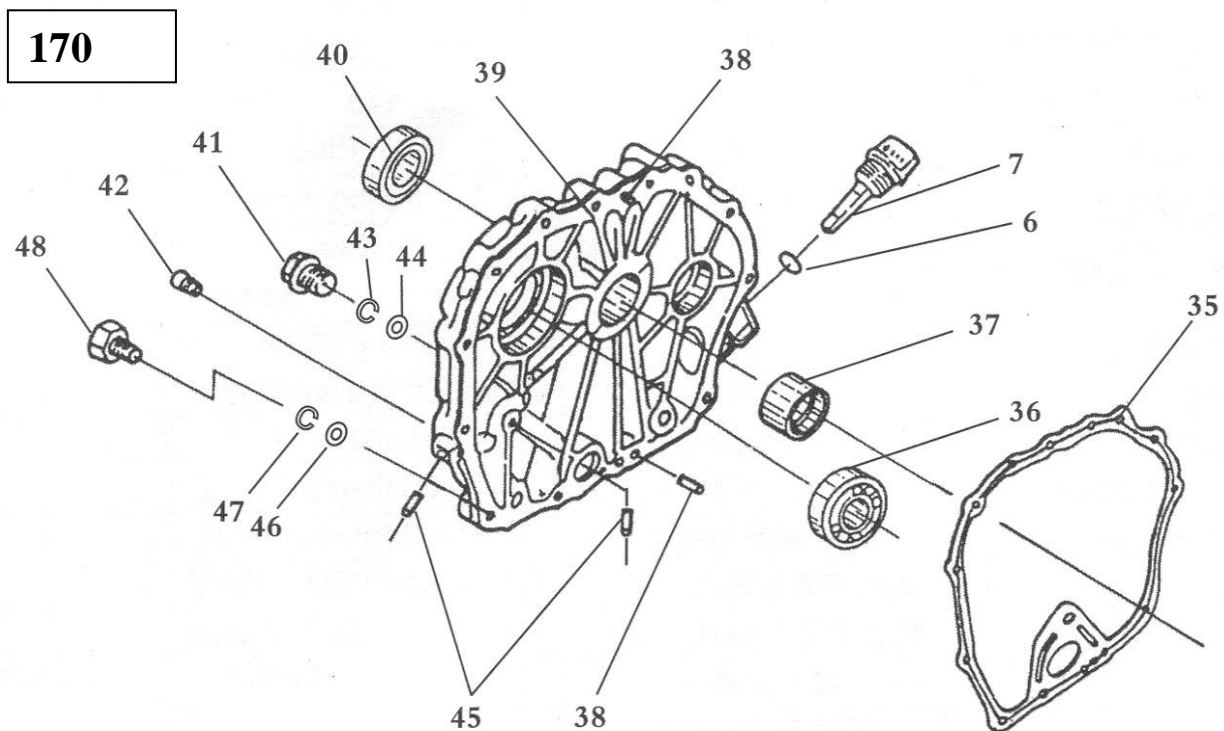


Глава 2. Наименование и схемы деталей дизельного двигателя

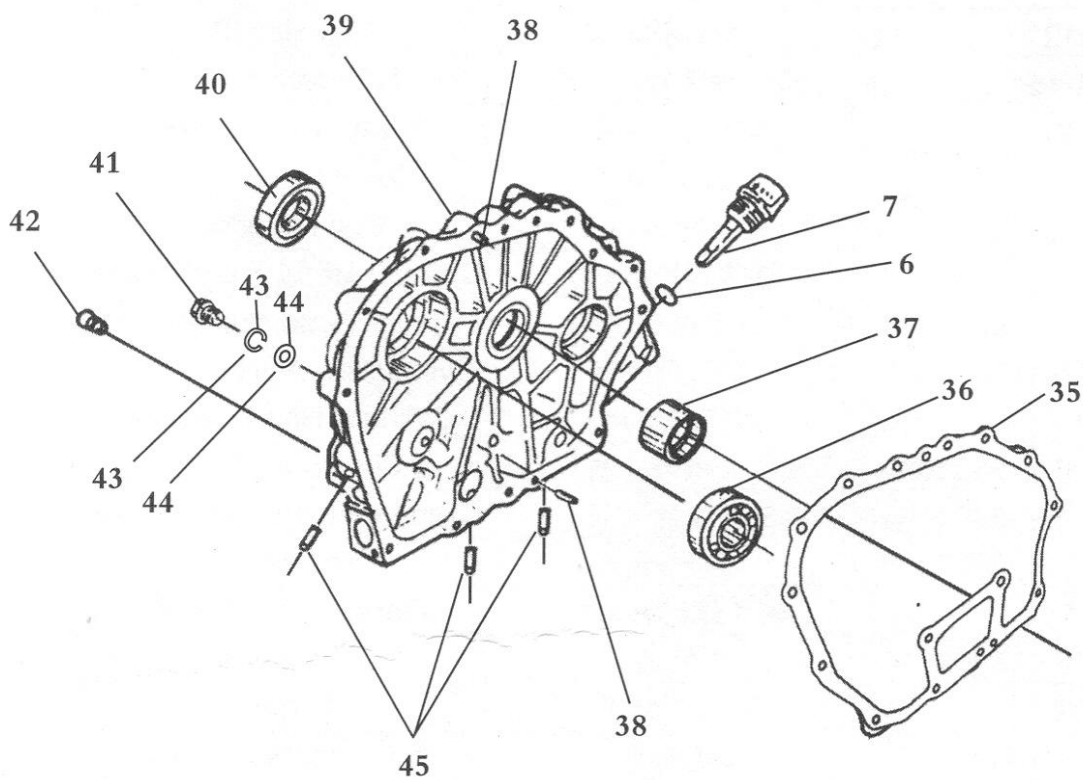
2-1. Сборка блока цилиндра (1)

	Код			Описание			Количество		
	170	178	186	170	178	186	170	178	186
1	7001017			Сливная пробка			1		
2	7001100			Сальник сливной пробки			1		
3	YE304508		YF355010	Сальник			1		
				SG30x45x8	SG35x50x10				
4	7001001	781001	8601001	Блок цилиндра			1		
5	7011200			Сборка топливного регулятора			1		
6	OM24024			Уплотнительное кольцо 24x2,4			2		
7	7001002	7801002		Масляный манометр			2		
8	ZCB7941/8			Игольчатый подшипник 7941/8			2		
9	7001012			Штифт топливного насоса (короткий)			1		
10	7001011			Штифт топливного насоса (длинный)			2		
11	7001201			Прокладка топливного насоса			При необходимости		
12	7001203			Уплотнительная прокладка					
13	7001202			Плоское уплотнение			1		
14	LMB06			Фланцевая гайка М6			1		
15	7001009			Фиксатор			3		
16	PD08			Шайба 8			1		
17	LSA08012			Болт М8x12			1		
18	ZCB7941/15			Игольчатый подшипник 7941/15			1		
19	7001022			Крышка стартера			1		
20	TD10			Шайба Гровера 10			1		
21	LSA10016			Болт М10x16			1		
22	7001003	7801003	8601003	Штифт головки цилиндра (короткий)			1		
23	7001007	7801007	8601007	Шайба гайки головки цилиндра			2		
24	7001005	7801005	8601005	Гайка головки цилиндра (короткая)			4		
25	7001013	7801013	8601013	Прокладка головки цилиндра			2		
26	7001006	7801006	8601006	Гайка головки цилиндра (длинная)			1		
27	7001004	7801004	8601004	Штифт головки цилиндра (длинный)			2		
28	7001008	7801008	8601008	Уплотнительное кольцо			2		
29	LSB06014			Фланцевый болт М6x14			1		
30	7001018	7801018	8601018	Крышка воздухозаборника			1		
31	7801602			Хомут			1		
32	7801603			Посадочное место амортизатора			1		
33	PDB06		PDA06	Шайба 6		Шайба 6	1 1		
34	7801601			Амортизатор			1		
35	7001015	7801015	8601015	Прокладка картера			1		
36	ZCA6205			Шарикоподшипник			1		
				6205	6206	6207			
37	7001014	7801014	8601014	Главный подшипник			1		
38	XA08012			Штырь 8x12			1		
39	7001016	7601016	8601016	Крышка картера			2		
40	YF254210			Сальник			1		
	YF304510			SG25x42x10	SG30x45x10	SG35x50x10			

2-1. Сборка блока цилиндра (2)



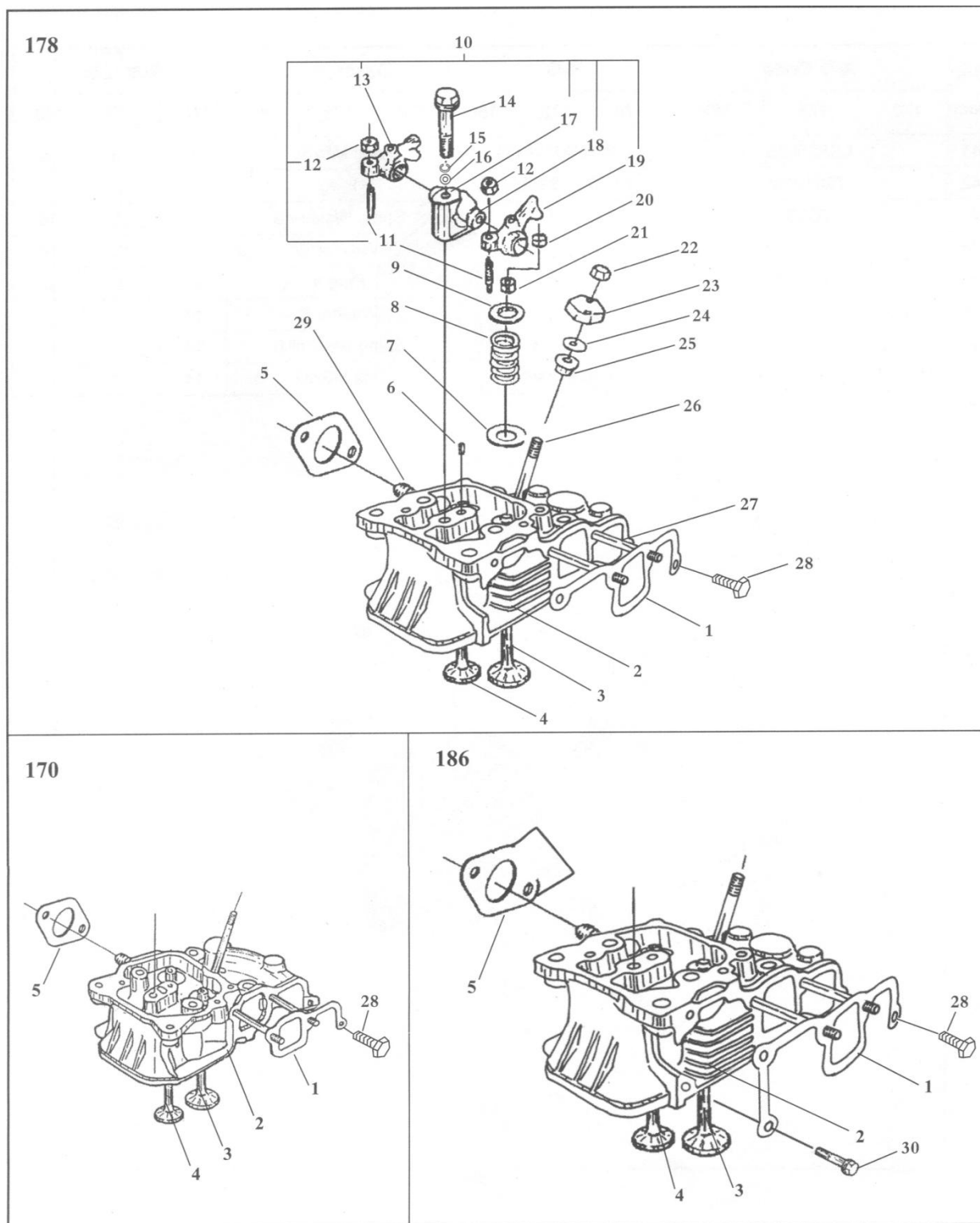
178/186



2-1. Сборка блока цилиндра (2)

	Код			Описание			Количество		
	170	178	186	170	178	186	170	178	186
41	LSA08038			Болт М8х38			1	15	16
42	7001019			Втулка			1		
43	TD08			Шайба Гровера 8			1	15	16
44	PDA08			Шайба 8			1	15	16
45	7001021			Втулка 8			2	3	3
46	PDA06			Шайба 6			14		
47	TD06			Шайба Гровера 6			14		
48	LSA06032			Болт М6х32			14		

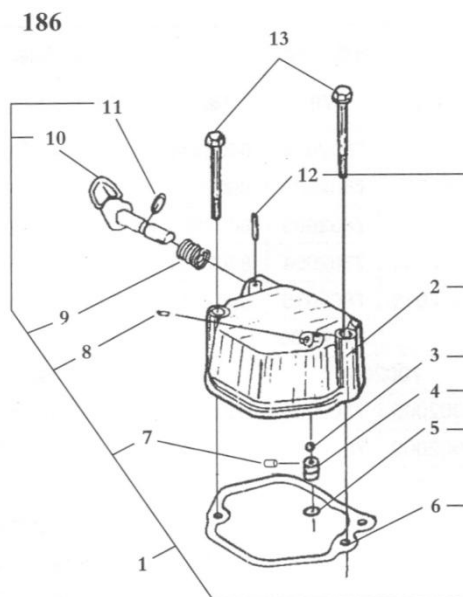
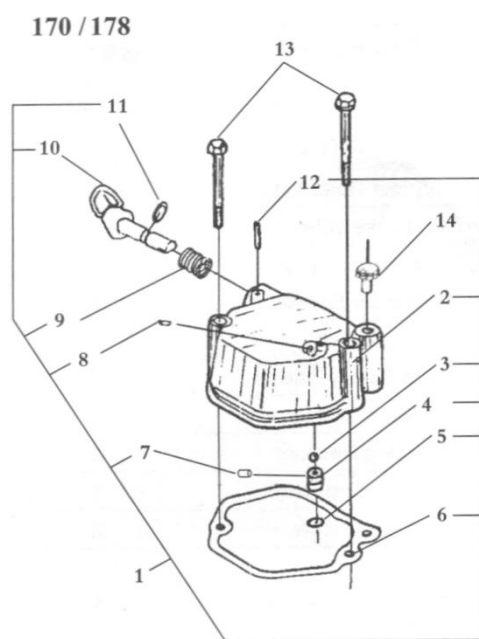
2-2. Сборка головки цилиндра



2-2. Сборка головки цилиндра

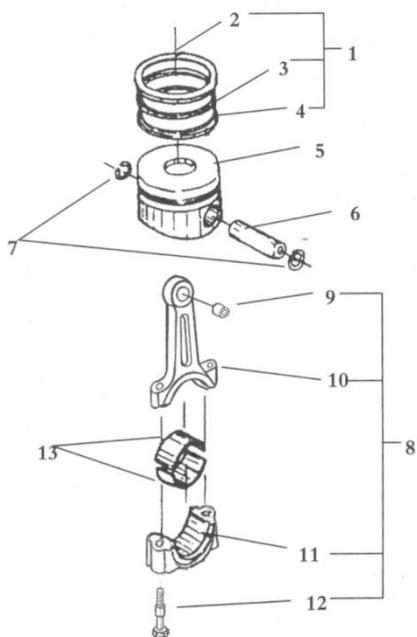
	Код			Описание			Количество		
	170	178	186	170	178	186	170	178	186
1	7002014	7802014	8602014	Прокладка воздухозаборника			1		
2	7002200	7802200	8602200	Сборка головки цилиндра			1		
3	7002003	7802003	8602003	Впускной клапан			1		
4	7002004	7802004	8602004	Выхлопной клапан			1		
5	7002015	7802015	8602015	Прокладка глушителя			1		
6	XA04008			Штырь 4x8			1		
7	7002007		8602007	Шайба пружины клапана			2		
8	7002005	7802005	8602005	Пружина клапана			2		
9	7002002	7802002	8602002	Фиксатор пружины			2		
10	7002100		8602100	Коромысло в сборе			1		
11	7002105			Винт клапана			2		
12	LMA06075			Гайка М6x0,75			2		
13	7002103		8602103	Коромысло выхлопного клапана			1		
14	7002106		8602106	Болт			1		
15	TD08		TD10	Шайба Гровера			1		
				8	10				
16	PDA08		PDA10	Шайба			1		
				8	10				
17	7002102		8602102	Опора коромысла			1		
18	7002101		8602101	Вал коромысла			1		
19	7002104		8602104	Коромысло впускного клапана			1		
20	7002016	7802016	8602016	Колпачок клапана			2		
21	7002001	7802001	8602001	Шплинт			4		
22	LMB06			Фланцевая гайка М6			2		
23	7002009			Фиксатор форсунки			1		
24	7002018			Распорная шайба			1		
25	7002011			Прокладка			1		
26	LZ06050			Штифт АМ6x50			2		
27	LZ06055		LZ0675	Штифт			2		
				АМ6x55	АМ6x75				
28	LSB06022			Фланцевый болт М6x22			2		
29	LZ08020			Штифт АМ8x20			2		
30			LSB06028	Фланцевый болт М6x28					1

2-3. Сборка кожуха головки цилиндра



2-4. Сборка шатуна и поршня

170/178/186



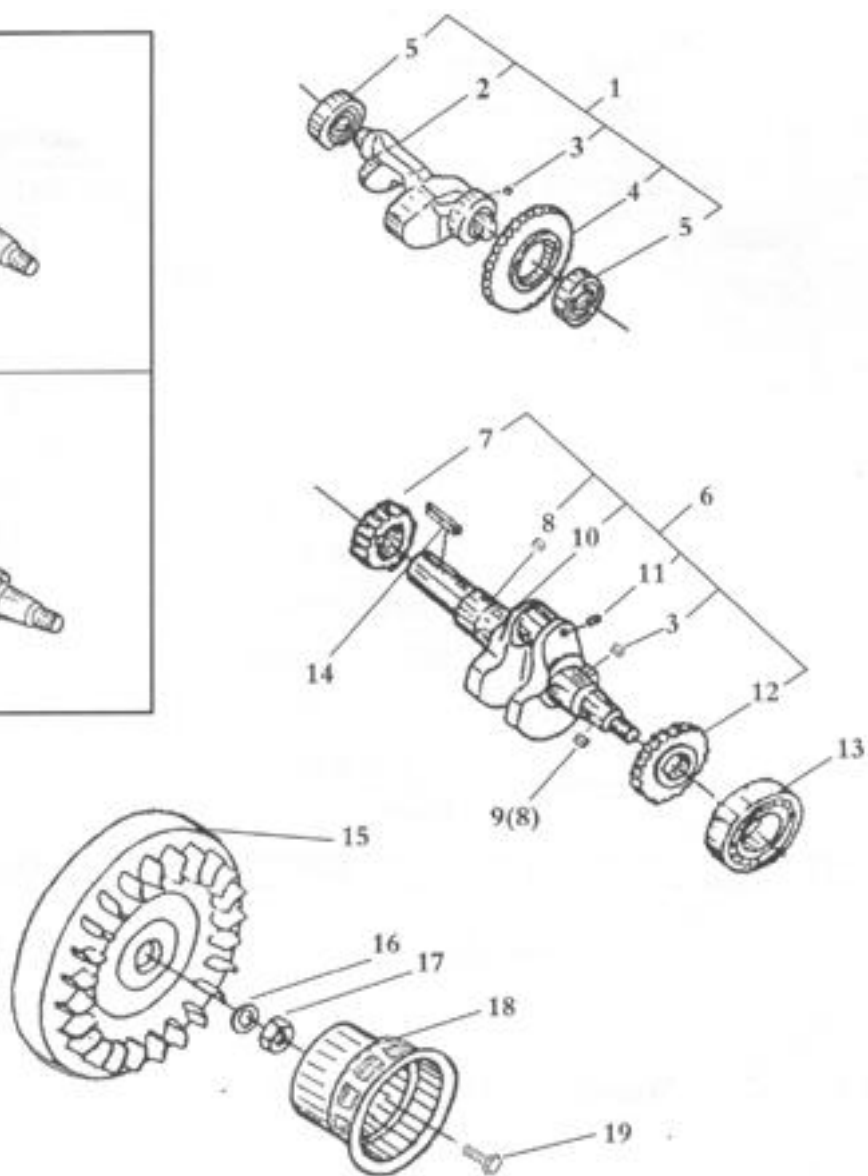
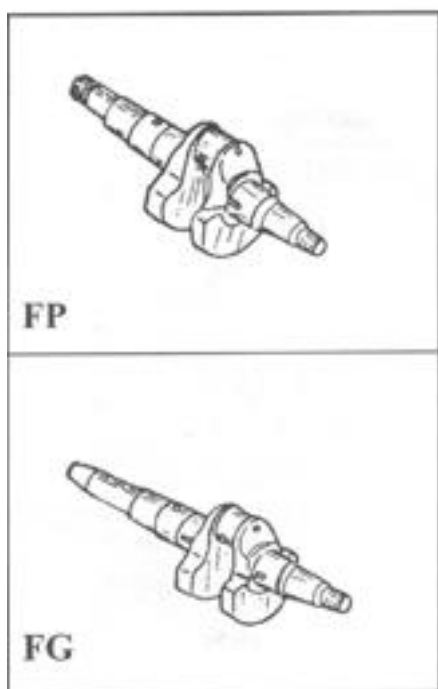
2-3. Сборка кожуха головки цилиндра

	Код			Описание			Количество		
	170	178	186	170	178	186	170	178	186
1	7003300		8603300	Сборка кожуха			1		
2	7003301		8603301	Кожух головки цилиндра			1		
3	7003201			Шарик			1		
4	7003202			Сборка сапуна			1		
5	7003203			Штифт			1		
6	OM12019			Уплотнительное кольцо 12x1,9			1		
7	7001021			Поршень 8x10			1		
8	7003003	863003		Прокладка кожуха			1		
9	7003004			Декомпрессионная пружина			1		
10	7003100			Сборка декомпрессионного вала			1		
11	OM10019			Уплотнительное кольцо 10x1,9			2		
12	XA03016			Штырь 3x19			1		
13	LSA06055		LSA0607	Болт			1		
				M6x55		M6x10			
14	7003005			Стопорный штифт			1		

2-4. Сборка шатуна и поршня

	Код			Описание			Количество		
	170	178	186	170	178	186	170	178	186
1	7004300	7804300	8604300	Комплект поршневых колец			1		
2	7004101	7804101	8604101	Первое поршневое кольцо			1		
3	7004102	7804102	8604102	Второе поршневое кольцо			1		
4	7004100	7804100	8604100	Сборка смазочного кольца			1		
5	7004103	7804103	8604103	Поршень			1		
6	7004104	7804104	8604104	Штырь поршня			1		
7	DQB19	DQB19	DQB19	Зажим			1		
				19	21	23			
8	7004200	7804200	8604200	Сборка шатуна			1		
9	7004206	7804206	8604206	Втулка			1		
10	7004201	7804201	8604201	Корпус шатуна			1		
11	7004202	7804202	8604202	Корпус шатунной шейки			1		
12	7004203	7804203	8604203	Шатунный болт			2		
13	7004205	7804205	8604205	Подшипник шатунной шейки			2		

2-5. Сборка коленвала и маховика

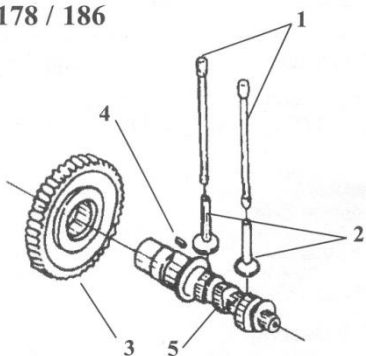


2-5. Сборка коленвала и маховика

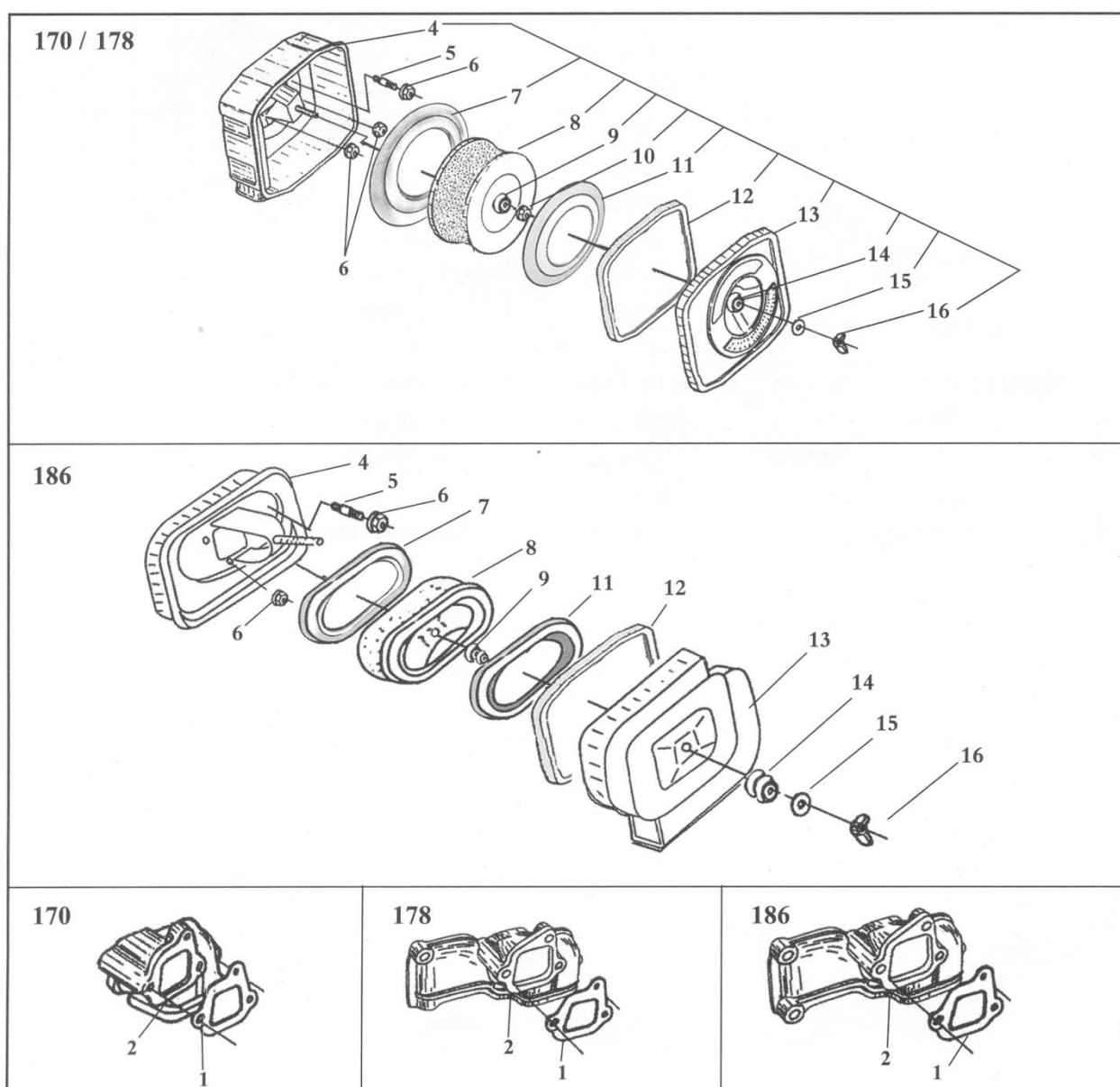
	Код			Описание			Количество		
	170	178	186	170	178	186	170	178	186
1	7005300	7805300	8605300	Сборка балансирующего вала			1		
2	7005007	7805007	8605007	Балансирующий вал			1		
3	PJA0507			Шплинт А5х7			2		
4	7005006	7805006	8605006	Балансировочная шестерня			1		
5	ZCA6202		ZCA6203	Шарикоподшипник			2		
				6202	6203				
6	7005200	7805200	8605200	Сборка коленвала			1		
7	7005004	7805004	8605004	Распределительная шестерня			1		
8	PJA0512			Шплинт А5х12			2	2	1
9			PJA0514	Шплинт А5х14					1
10	7005201	7805201	8605201	Коленчатый вал			1		
11	7005202			Стопорный штифт			1		
12	7005009	7805009	8605009	Балансирующая ведущая шестерня			1		
13	ZCA6306	ZCA6307	ZCA6308	Шарикоподшипник			1		
				6306	6307	6308			
14	PJC0545		PJC0650	Шплинт			1		
				C5x45	C6x50				
15	7005101	7805101	8605101	Маховик (ручной стартер)			1		
16	7005003		8605003	Шайба			1		
17	7005002		8605002	Гайка маховика			1		
18	7005001		8605001	Шкив стартера			1		
19	LSB06012			Фланцевый болт М6х12			3		

2-6. Сборка распредвала

170 / 178 / 186



2-7. Сборка воздушного фильтра



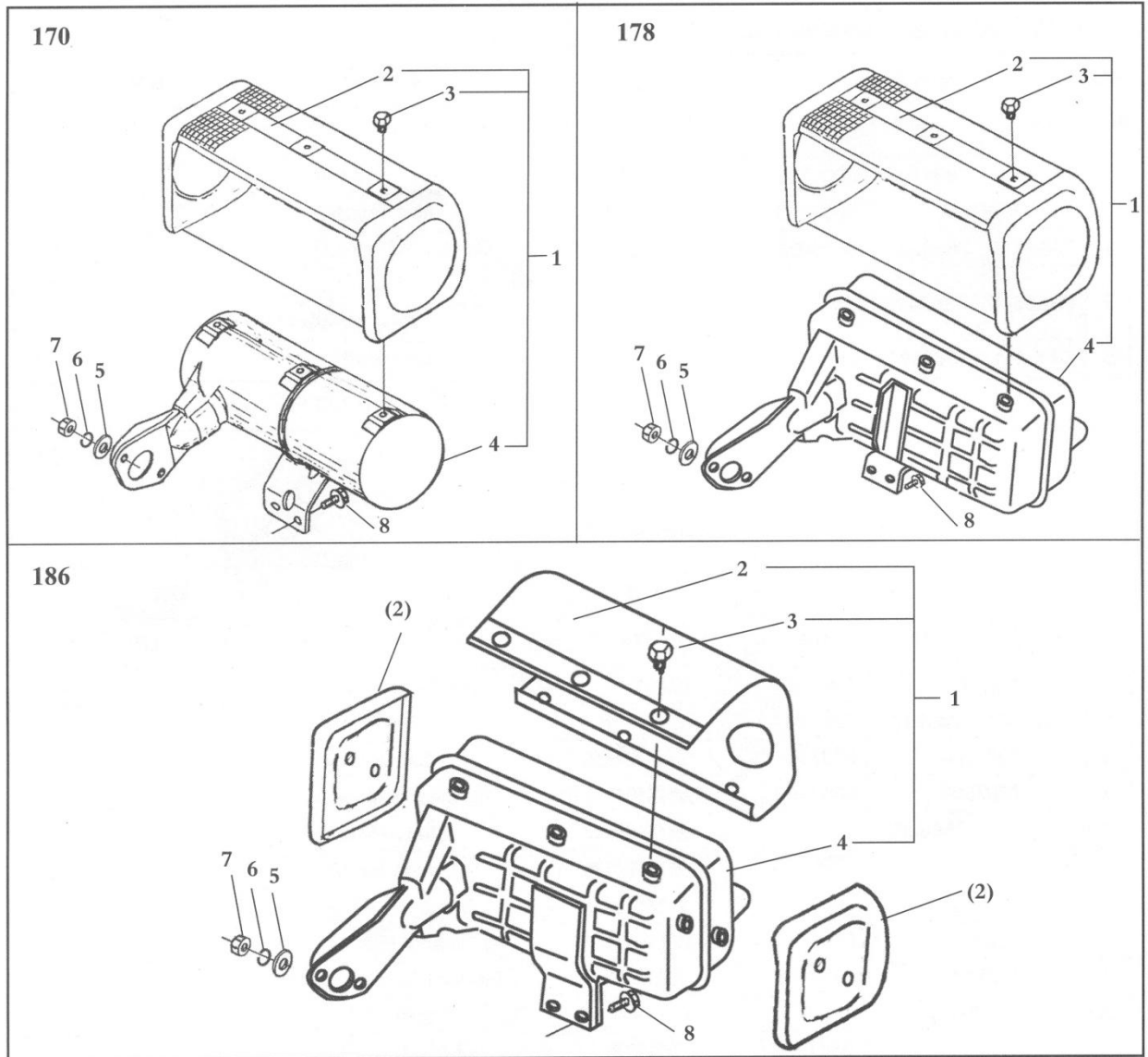
2-6. Сборка распредвала

	Код			Описание			Количество		
	170	178	186	170	178	186	170	178	186
1	7006100	7006100	7006100	Сборка тяги клапана			2		
2	7006100			Толкатель клапана			2		
3	7006100	7006100	7006100	Распределительная шестерня распредвала			1		
4	PJA0514	PJA0412	PJA0414	Шплинт			1		
				A5x14	A4x12	A4x14			
5	7006100	7006100	7006100	Распределительный вал			1		

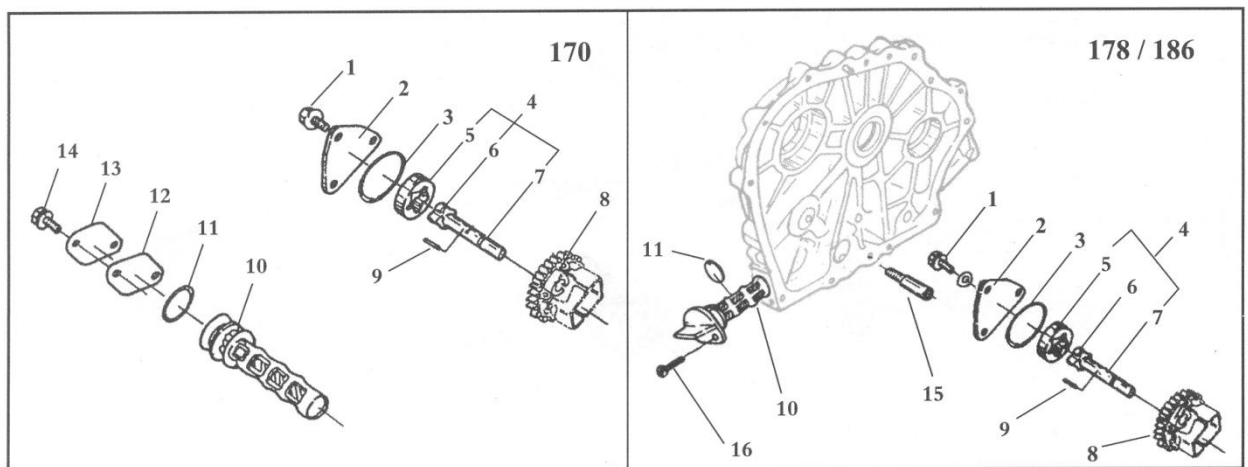
2-7. Сборка воздушного фильтра

	Код			Описание			Количество		
	170	178	186	170	178	186	170	178	186
1	7007001		8607001	Прокладка воздушного фильтра			1		
2	7007401	7807401	8607401	Впускная трубка			1		
3	7007500		8607500	Сборка воздушного фильтра			1		
4	7007300		8607300	Корпус воздушного фильтра			1		
5	LZA06022			Штифт АМ6х22			1		
6	LMB06			Фланцевая гайка М6			3		
7	7007303		8607303	Амортизатор II			1		
8	7007100		8607100	Сборка элемента воздушного фильтра			1		
9	7007101		8607101	Амортизатор элемента			1		
10	LMB06			Фланцевая гайка М6			1		
11	7007203		8607203	Амортизатор I			1		
12	7007201		8607201	Уплотнительное кольцо			1		
13	7007200		8607200	Сборка крышки			1		
14	7007211		8607211	Амортизатор крышки			1		
15	PDA06		PDA08	Шайба			2		1
				6	8				
16	LMD06		LMD08	Барашковая гайка			1		
				6	8				

2-8. Сборка глушителя



2-9. Система смазки



2-8. Сборка глушителя

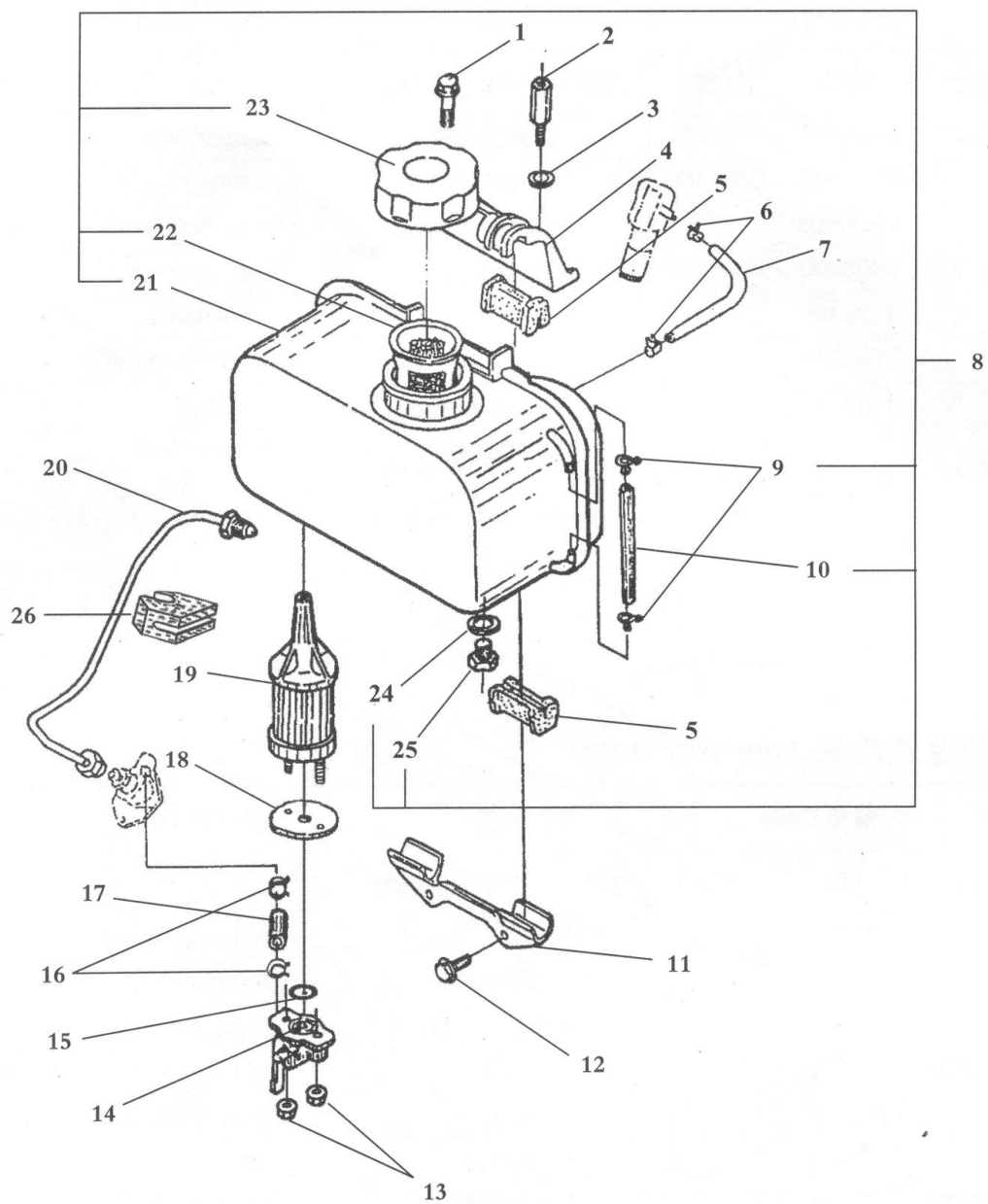
	Код			Описание			Количество		
	170	178	186	170	178	186	170	178	186
1	7008300	7808300	8608300	Сборка глушителя			1		
2	7008100	7808100	8608100	Крышка			1		
3	LSB0608			Фланцевый болт М6х8			6		10
4	7008200	7808200	8608200	Сборка звукопоглощающего устройства			1		
5	PDA08			Шайба 8			2		
6	TD08			Шайба Гровера 8			2		
7	LMA08			Гайка М8			2		
8	LSB06012	LSB08012		Фланцевый болт			2		
				М6х12	М8х12				

2-9. Система смазки

	Код			Описание			Количество		
	170	178	186	170	178	186	170	178	186
1	LSB0608			Фланцевый болт М6х8			3		
2	7009003			Крышка масляного насоса			1		
3	OM34518			Уплотнительное кольцо 34,5х1,8			1		
4	7009100	7809100		Сборка масляного насоса			1		
5	7009103			Внешнее поворотное устройство			1		
6	7009101			Внутреннее поворотное устройство			1		
7	7009102	8609102		Вал масляного насоса			1		
8	7009004	7809004		Шестеренка масляного насоса			1		
9	XA03016			Штырь 3х16			1		
10	7009200	7809200		Сборка масляного фильтра			1		
11	OM25024			Уплотнительное кольцо 25х2,4			1		
12	7009002			Прокладка крышки фильтра			1		
13	7009001			Крышка фильтра			1		
14	LSB0608			Фланцевый болт М6х8			2		
15	7809005			Впускная трубка			1		
16	LAB06014			Фланцевый болт М6х14			1		

2-10. Сборка топливного бака и топливопровода

170 / 178 / 186

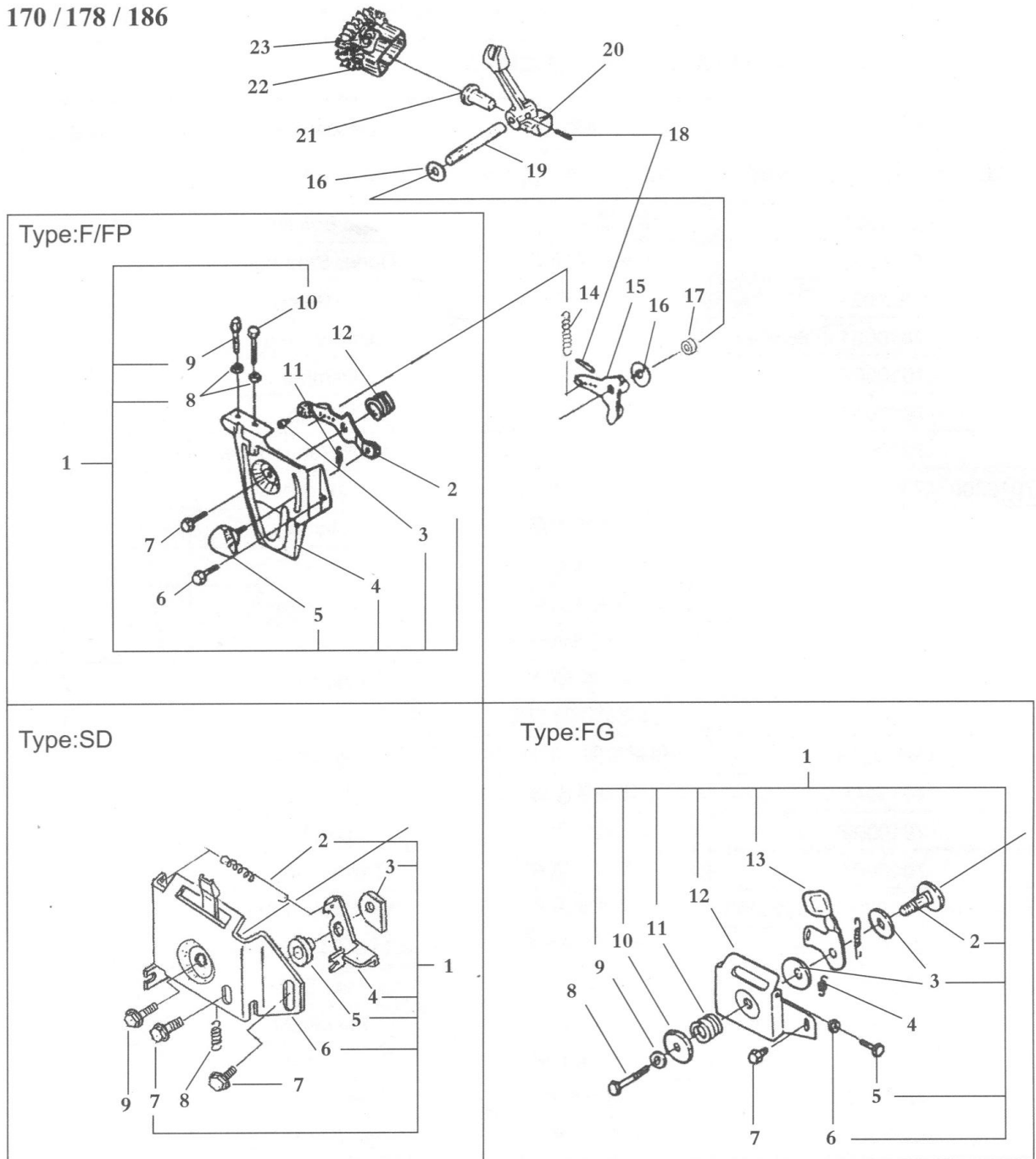


2-10. Сборка топливного бака и топливопровода

	Код			Описание			Количество		
	170	178	186	170	178	186	170	178	186
1	LSB08045			Фланцевый болт М8х45			1		
2	7010003			Верхний распорный болт			1		
3	PDA08			Шайба 8			1		
4	7010001	7810001	8610001	Верхняя распорка			1		
5	7010002			Амортизатор			4		
6	7010013			Зажим			2		
7	7010012			Возвратный трубопровод для мазута			1		
8	7010200	7810001	8610200	Сборка топливного бака			1		
9	7010005			Зажим			2		
10	7010006			Указатель уровня топлива			1		
11	7010014			Нижняя распорка			1		
12	LSB06014			Фланцевый болт М6х14			2		
13	LMB06			Фланцевая гайка М6			2		
14	7010400			Сборка топливного крана			1		
15	OM13218			Уплотнительное кольцо 13,2х1,8			1		
16	7010011			Зажим			2		
17	7010009			Топливопровод			1		
18	7010007			Прокладка фильтрующего элемента			1		
19	7010300	7810300	8610300	Фильтрующий элемент в сборе			1		
20	7010500	7810500	8610500	Трубка подачи топлива в сборе			1		
21	7010201	7810201	8610201	Топливный бак			1		
22	7010004			Топливный фильтр			1		
23	7010100			Крышка бака			1		
24	7010016			Уплотнительная шайба			1		
25	LSB12012			Фланцевый болт М12х12			1		
26			8610017	Амортизатор трубки подачи топлива					1

2-11. Сборка регулятора и системы управления

170 / 178 / 186



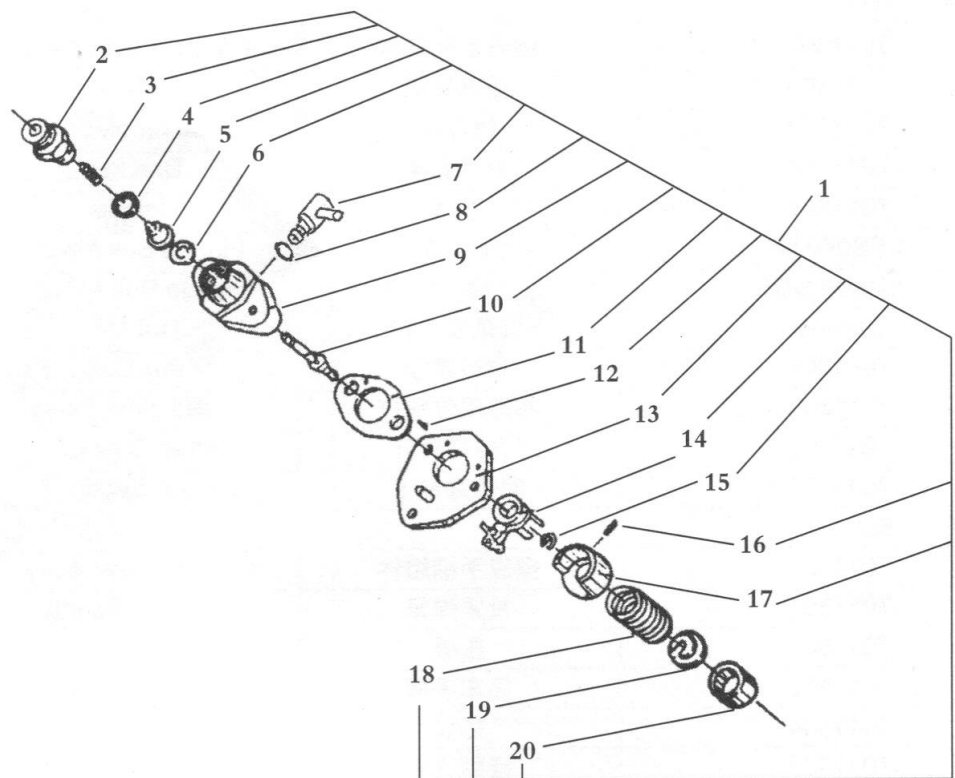
Тип: тип

2-11. Сборка регулятора и системы управления (FG)

	Код			Описание			Количество		
	170	178	186	170	178	186	170	178	186
Тип: F/FP									
1	7011300			Сборка рычага управления			1		
2	7011303			Рычаг управления			1		
3	7011302			Головка натяжного рычага			1		
4	7011304			Кронштейн			1		
5	7011301			Рукоятка			1		
6	LSB06014			Фланцевый болт М6х14			1		
7	LSB06020			Фланцевый болт М6х20			1		
8	LMA06			Гайка М6			2		
9	7011305			Натяжной болт			1		
10	7011306			Винт ограничения скорости вращения			1		
11	7011006			Возвратная пружина I			1		
12	7011005			Возвратная пружина II			1		
Тип: SD									
1	7011500			Сборка рычага управления			1		
2	7011501			Пружина растяжения			1		
3	7011502			Стопорная пластина			1		
4	7011503			Рукоятка останова			1		
5	7011504			Блок			1		
6	7011505			Кронштейн			1		
7	LSB06014			Фланцевый болт М6х14			2		
8	7011006			Возвратная пружина II			1		
9	LSB06022			Фланцевый болт М6х22			1		
Тип: FG									
1	7011400			Сборка рычага управления			1		
2	7011401			Вал рычага			12		
3	7011401			Шайба рычага			1		
4	7011006			Возвратная пружина II			1		
5	7011306			Винт ограничения скорости вращения			1		
6	LMA06			Гайка М6			1		
7	LSB06014			Фланцевый болт М6х14			1		
8	LSB06030			Фланцевый болт М6х30			1		
9	LMA10125			Гайка М10х1,25			1		
10	7011407			Чашеобразная крышка			1		
11	7011405			Пружина сжатия			1		
12	7011404			Кронштейн			1		
13	7011403			Рукоятка управления			1		
14	7011006	8611006		Пружина регулятора			1		
15	7011101			Рычаг регулятора			1		
16	7011003			Прокладка рычага			1		
17	YF081405			Сальник 8х14х5			1		
18	XA03022			Штырь 3х22			2		
19	7011102			Вал рычага			1		
20	7011601	7011601	7011601	Вилка рычага			1		
21	7011004	7011004		Толкатель			1		
22	7011001			Маховичный блок			2		
23	7011002			Штырь маховичного блока			2		

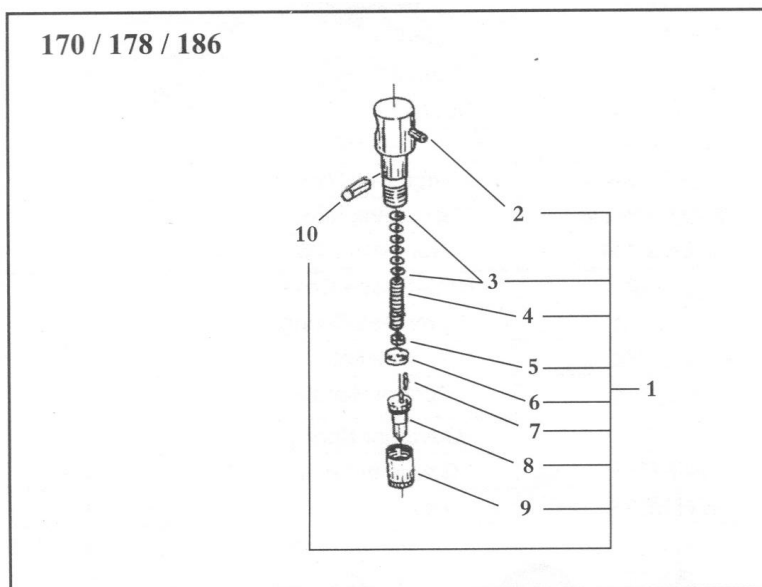
2-12. Сборка насоса впрыска топлива

170 / 178 / 186



2-13. Сборка топливной форсунки

170 / 178 / 186



2-12. Сборка насоса впрыска топлива

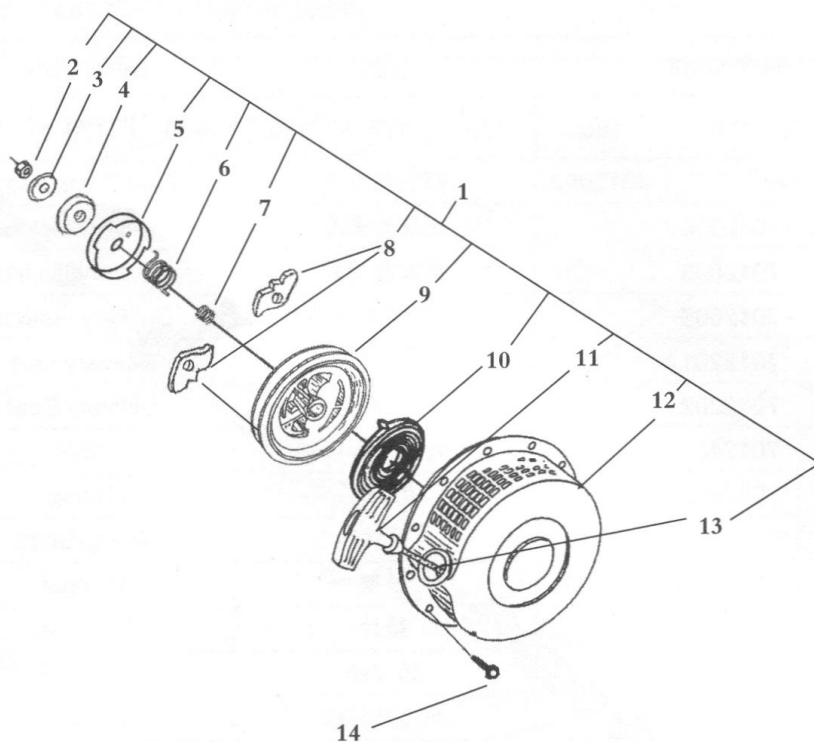
	Код			Описание			Количество		
	170	178	186	170	178	186	170	178	186
1	7012000		8612000	Сборка топливного насоса			1		
2	7012006			Нагнетательный держатель			1		
3	7012008			Нагнетательная пружина			1		
4	7012009			Нагнетательная прокладка			1		
5	7012201			Нагнетательный клапан			1		
6	7012202			Нагнетательное гнездо			1		
7	7012400			Шарнир			1		
8	7012005			Уплотнительное кольцо			1		
9	7012101	8612101		Корпус насоса			1		
10	7012100	8612100		Стопорный штифт			1		
11	7012013			Прокладка регулятора			При необходимости		
12	ХА02006			Штырь 2х6			2		
13	7012011			Укупорка			1		
14	7012300			Сборка рычага управления			1		
15	7012004			Пружинное стопорное кольцо			1		
16	ХА03008			Штырь 3х8			1		
17	7012012			Гнездо пружины			2		
18	7012016			Пружина насоса			1		
19	7012015			Гнездо пружины			1		
20	7012014			Толкатель			1		

2-13. Сборка топливной форсунки

	Код			Описание			Количество		
	170	178	186	170	178	186	170	178	186
1	7013000		8613000	Сборка топливной форсунки			1		
2	7013200			Сборка держателя форсунки			1		
3	7013007			Прокладка регулятора			При необходимости		
4	7013006			Пружина форсунки			1		
5	7013005			Держатель пружины			1		
6	7013003			Стопорная пластина			1		
7	7013004			Штырь			2		
8	7013100	7013100		Игла форсунки			1		
9	7013002			Гайка корпуса форсунки			1		
10	7013008			Штырь			1		

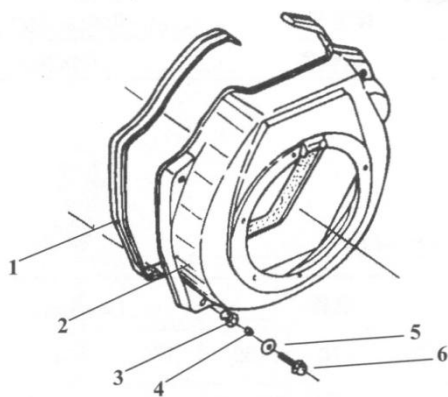
2-14. Сборка ручного стартера

170 / 178 / 186



2-15. Сборка охлаждающего устройства

170 / 178 / 186



2-14. Сборка ручного стартера

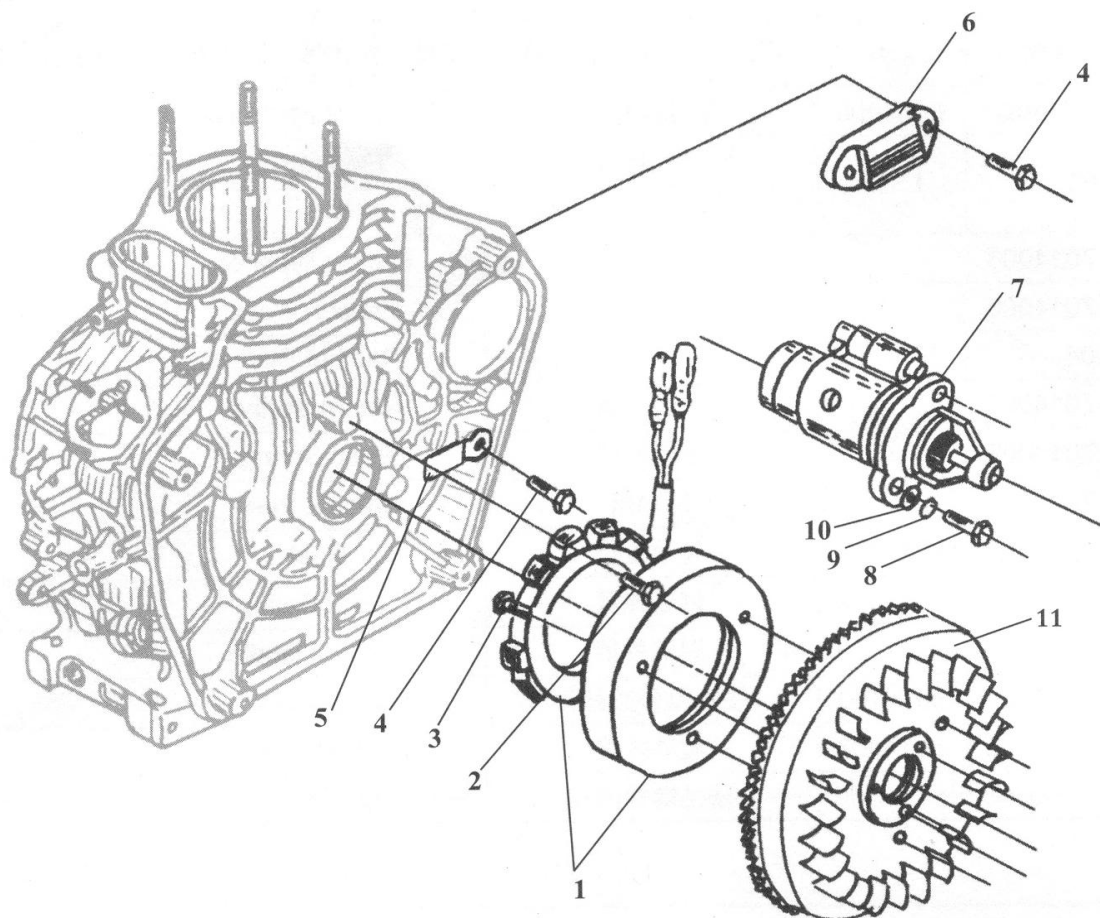
	Код			Описание			Количество		
	170	178	186	170	178	186	170	178	186
1	7014000	7014000	7014000	Сборка ручного стартера			1		
2	LSB06		LSB08	Фланцевая гайка			1		
				М6		М8			
3	7014003			Фрикционная прокладка			1		
4	7014006			Диск фрикционной муфты			1		
5	7014004		8614004	Храповая пластина			1		
6	7014005			Возвратная пружина			1		
7	7014002			Толкающая пружина			1		
8	7014001			Храповая пластина			2		
9	7014012	7814012	8614012	Катушка			1		
10	7814009		8614009	Спиральная пружина			1		
11	7014007			Рукоятка стартера			1		
12	7014100	7814100	8614100	Сборка корпуса			1		
13	7014008		8614008	Шнур стартера			1		
14	LSB0608			Фланцевый болт М6х8			4		

2-15. Сборка охлаждающего устройства

	Код			Описание			Количество		
	170	178	186	170	178	186	170	178	186
1	7017003	7817003	8617003	Гнездо амортизатора			1		
2	7017100	7817100	8617100	Сварная конструкция корпуса вентилятора			1		
3	7017002			Гнездо амортизатора			4	5	4
4	7017003			Хомут			4	5	4
5	PDB06			Шайба 6			4	5	4
6	LSA06022			Болт М6х22			4	5	4

2-16. Сборка стартера и генератора

170 / 178 / 186



2-16. Сборка стартера и генератора

	Код			Описание			Количество		
	170	178	186	170	178	186	170	178	186
1	7016100			Генератор маховика			1		
2	LSA06020			Болт М6х20			3		
3	LDB06012			Винт М6х12			3		
4	LSB06012			Болт с буртиком М6х12			3		
5	7016003			Зажим			1		
6	7016004			Регулятор			1		
7	7016005			Пусковой мотор			1		
8	LSA10035			Болт с буртиком С10х35			2		
9	PDA10			Шайба 10			2		
10	TD10			Шайба 10			2		
11	7016200	7816200	866200	Маховик с передачей			1		

2-17. Ярлыки

1. Дизельный двигатель с воздушным охлаждением
2. Как начать работу
 1. Откройте топливный кран
 2. Переведите рычаг в положение "Пуск"
 3. Медленно потяните за ручку стартера
 4. Тяните, пока не почувствуете сопротивление. Затем медленно отпустите.
 5. Надавите декомпрессионный рычаг вниз и отпустите
 6. Резко и сильно потяните за канат

Если двигатель не запустится, повторите начиная с п.3

Внимание!

Топливо

- Используйте дизельное топливо
- Очищайте фильтр каждые 300 часов

Смазочное масло

- SAE IOW30 Сорт /CC
- Меняйте смазочное масло каждые 100 часов
- Очищайте фильтр каждые 300 часов

Запуск

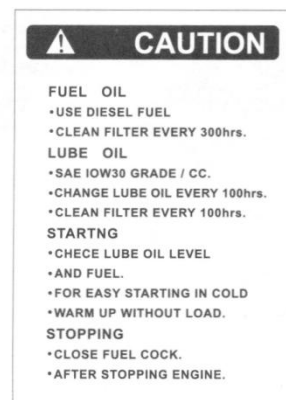
- Проверяйте уровень смазочного масла и топлива
- Для облегчения запуска двигателя в холодное время года прогревайте двигатель без нагрузки

Останов

- Закройте топливный кран после останова двигателя

DIESEL ENGINE AIR-COOLED

HOW TO START



5. Внимание!

При промывке воздушного фильтра запрещается использовать синтетические моющие средства.

Заменять фильтр каждые 500 часов
Заменяйте фильтр при снижении его производительности или ухудшении цвета выхлопа



6. Стоп/Пуск



2-17. Ярлыки

	Код			Описание			Количество		
	170	178	186	170	178	186	170	178	186
1	7018001			Ярлык с марками топливного бака			1		
2	7018002			Ярлык "Начало работы"			1		
3	7018003			Ярлык "Предупреждение"			1		
4	7018006			Ярлык "Ручной стартер"			1		
5	7018005			Ярлык "Воздушный фильтр"			1		
6	7018007			Ярлык "Регулятор и управление"			1		
7	7018004	7818004	8618004	Ярлык			1		

2-18. Упаковка и инструменты

	Код			Описание			Количество		
	170	178	186	170	178	186	170	178	186
1	7019001			Инструменты			1		
2	7019003			Пластиковый чехол			1		
3	7019005			Инструкция по эксплуатации			1		
4	7019006			Пластиковый мешок			1		
5	7019002	7819002	8619002	Пенопласт			1		
6	7019004	7819004	8619004	Коробка			1		

Глава 3. Быстроизнашивающиеся и другие детали дизельного двигателя

3-1. Быстроизнашивающиеся детали

	Код			Описание			Количество		
	170	178	186	170	178	186	170	178	186
A	7004100	7804100	8604100	Комплект сальников			1		
B	7004001	7804001	8604001	Первое уплотнительное газовое кольцо			1		
C	7004002	7804002	8604002	Второе уплотнительное газовое кольцо			1		
D	7004005	7804005	8604005	Подшипник шатунной шейки			1		
E	YF254210	YF304010	YF355010	Сальник			1		
				SG25x42x10	SG30x45x10	SG35x50x10			
F	YF304508		YF355010	Сальник			1		
				SG30x45x8		SG35x50x10			
G	7013000	7813000	8613000	Игла форсунки			1		
H	7002011			Прокладка			1		
I	7010300	7810300	8610300	Сборка фильтра			1		
J	7007100		8607100	Сборка воздушного фильтра			1		
K	7011013	7811013	8611013	Прокладка головки цилиндра			1		
L	YF081405			Сальник SG8x14x5			1		
M	7001008	7801008	8601008	Кольцевой уплотнитель			1		
N	OM10019			Уплотнительное кольцо 10x1,9			1		
O	OM24024			Уплотнительное кольцо 24x2,4			1		
P	OM25024			Уплотнительное кольцо 25x2,4			1		
Q	OM12024			Уплотнительное кольцо 12x1,9			1		
R	OM34518			Уплотнительное кольцо 34,5x1,8			1		
S	OM13219			Уплотнительное кольцо 13,2x1,9			1		

3-2. Сальники

	Код			Описание			Количество		
	170	178	186	170	178	186	170	178	186
E	YF254210	YF304010	YF355010	Сальник			1		
				SG25x42x10	SG30x45x10	SG35x50x10			
F	YF304508		YF355010	Сальник			1		
				SG30x45x8		SG35x50x10			
L	YF081405			Сальник SG8x14x5			1		

3-3. Уплотнительные кольца

	Код			Описание			Количество		
	170	178	186	170	178	186	170	178	186
M	7001008	7801008	8601008	Кольцевой уплотнитель			1		
N	OM10019			Уплотнительное кольцо 10x1,9			1		
O	OM24024			Уплотнительное кольцо 24x2,4			1		
P	OM25024			Уплотнительное кольцо 25x2,4			1		
Q	OM12024			Уплотнительное кольцо 12x1,9			1		
R	OM34518			Уплотнительное кольцо 34,5x1,8			1		
S	OM13219			Уплотнительное кольцо 13,2x1,9			1		

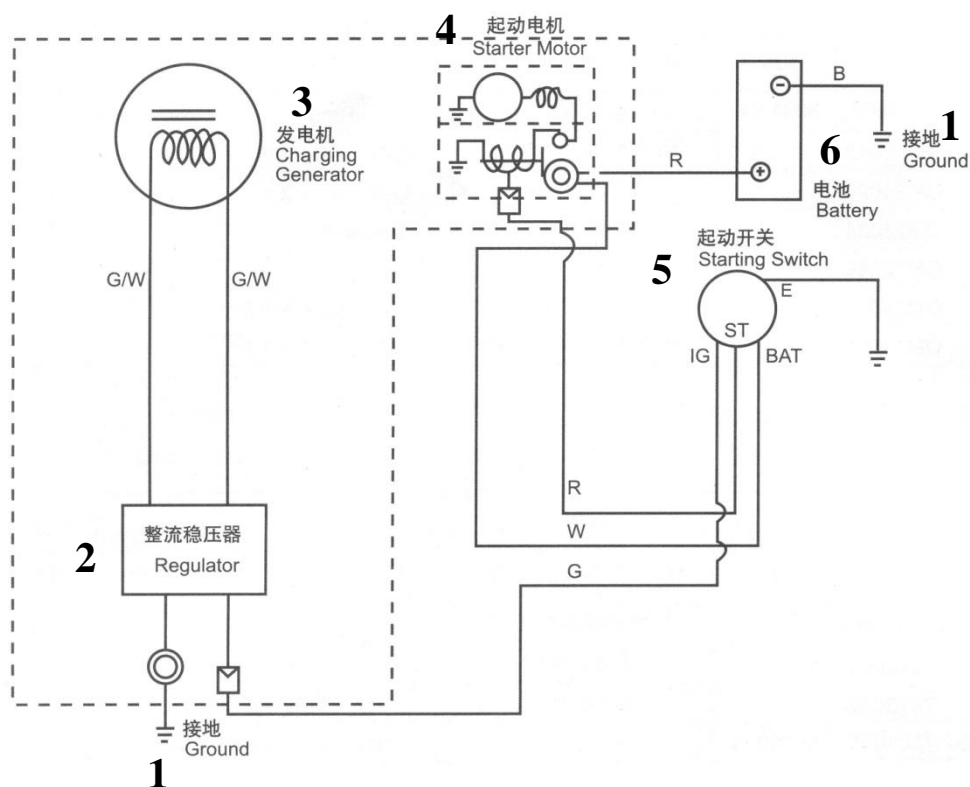
3-4. Комплекты прокладок

	Код			Описание			Количество		
	170	178	186	170	178	186	170	178	186
a	7001100			Сальник сливной пробки			1		
b	7012001			Прокладка насоса впрыска топлива			1		
c	7012002			Уплотнительная прокладка			1		
d	7001015	7801015	8601015	Прокладка картера			1		
e	7002014	7802014	8602014	Прокладка воздухозаборника			1		
f	7002015	7802015	8602015	Прокладка глушителя			1		
g	7003003		8602014	Прокладка кожуха			1		
h	7007001		8602015	Прокладка воздушного фильтра			1		
i	7009002			Прокладка масляного фильтра			1		
j	7010007			Прокладка топливного фильтра			1		

3-5. Подшипники

	Код			Описание			Количество		
	170	178	186	170	178	186	170	178	186
l	ZCA6306	ZCA6307	ZCA6308	Шарикоподшипник			1		
				6306	6307	6308			
m	ZCA6205	ZCA6206	ZCA6207	6205	6206	6207	2		
n	ZCA6202		ZCA6203	6202		6203	2		
o	ZCB7941/8			Игольчатый подшипник 7941/8			1		
p	ZCB7941/15			Игольчатый подшипник 7941/15			1		

Глава 4. Принципиальная электрическая схема (Запуск с электрическим стартером)



1. Земля
2. Регулятор
3. Зарядный генератор
4. Пусковой мотор
5. Пусковой переключатель
6. Аккумулятор

Зарядный генератор	Модель	GP9587
	Выходной ток	2,6-3,3А (DC)
	В начале зарядки	1000об./мин (13В)
	Допустимая температура окружающей среды	-20°C ~+60°C
	Комбинация регулятора (модель)	RS2190
Пусковой мотор		12В -0,8кВт

Обозначение:

В: черный

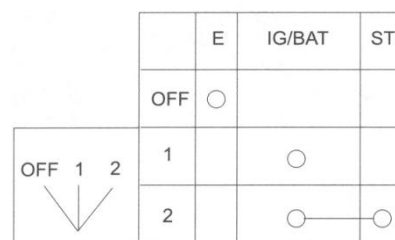
W: белый

R: красный

Y: желтый

G/W: зеленый/белый

Как работает клавишный выключатель



Типы используемых комплектующих

- 1) Аккумулятор: 170FE: 18-24Ан
178FE: 24-36Ан
186FE: 36-45Ан

- 2) Кабель аккумулятора: ⊕ и - (AV20)

По вопросам продаж и поддержки обращайтесь:

Архангельск (8182)63-90-72	Иваново (4932)77-34-06	Магнитогорск (3519)55-03-13	Пермь (342)205-81-47	Сургут (3462)77-98-35
Астана (7172)727-132	Ижевск (3412)26-03-58	Москва (495)268-04-70	Ростов-на-Дону (863)308-18-15	Тверь (4822)63-31-35
Астрахань (8512)99-46-04	Казань (843)206-01-48	Мурманск (8152)59-64-93	Рязань (4912)46-61-64	Томск (3822)98-41-53
Барнаул (3852)73-04-60	Калининград (4012)72-03-81	Набережные Челны (8552)20-53-41	Самара (846)206-03-16	Тула (4872)74-02-29
Белгород (4722)40-23-64	Калуга (4842)92-23-67	Нижний Новгород (831)429-08-12	Санкт-Петербург (812)309-46-40	Тюмень (3452)66-21-18
Брянск (4832)59-03-52	Кемерово (3842)65-04-62	Новокузнецк (3843)20-46-81	Саратов (845)249-38-78	Ульяновск (8422)24-23-59
Владивосток (423)249-28-31	Киров (8332)68-02-04	Новосибирск (383)227-86-73	Севастополь (8692)22-31-93	Уфа (347)229-48-12
Волгоград (844)278-03-48	Краснодар (861)203-40-90	Омск (3812)21-46-40	Симферополь (3652)67-13-56	Хабаровск (4212)92-98-04
Вологда (8172)26-41-59	Красноярск (391)204-63-61	Орел (4862)44-53-42	Смоленск (4812)29-41-54	Челябинск (351)202-03-61
Воронеж (473)204-51-73	Курск (4712)77-13-04	Оренбург (3532)37-68-04	Сочи (862)225-72-31	Череповец (8202)49-02-64
Екатеринбург (343)384-55-89	Липецк (4742)52-20-81	Пенза (8412)22-31-16	Ставрополь (8652)20-65-13	Ярославль (4852)69-52-93