

GARDEN SCOUT

Инструкция по эксплуатации

Навесное оборудование

Адаптер трехточечный

По вопросам продаж и поддержки обращайтесь:

Архангельск (8182)63-90-72
Астана (7172)727-132
Астрахань (8512)99-46-04
Барнаул (3852)73-04-60
Белгород (4722)40-23-64
Брянск (4832)59-03-52
Владивосток (423)249-28-31
Волгоград (844)278-03-48
Вологда (8172)26-41-59
Воронеж (473)204-51-73
Екатеринбург (343)384-55-89

Иваново (4932)77-34-06
Ижевск (3412)26-03-58
Казань (843)206-01-48
Калининград (4012)72-03-81
Калуга (4842)92-23-67
Кемерово (3842)65-04-62
Киров (8332)68-02-04
Краснодар (861)203-40-90
Красноярск (391)204-63-61
Курск (4712)77-13-04
Липецк (4742)52-20-81

Магнитогорск (3519)55-03-13
Москва (495)268-04-70
Мурманск (8152)59-64-93
Набережные Челны (8552)20-53-41
Нижний Новгород (831)429-08-12
Новокузнецк (3843)20-46-81
Новосибирск (383)227-86-73
Омск (3812)21-46-40
Орел (4862)44-53-42
Оренбург (3532)37-68-04
Пенза (8412)22-31-16

Пермь (342)205-81-47
Ростов-на-Дону (863)308-18-15
Рязань (4912)46-61-64
Самара (846)206-03-16
Санкт-Петербург (812)309-46-40
Саратов (845)249-38-78
Севастополь (8692)22-31-93
Симферополь (3652)67-13-56
Смоленск (4812)29-41-54
Сочи (862)225-72-31
Ставрополь (8652)20-65-13

Сургут (3462)77-98-35
Тверь (4822)63-31-35
Томск (3822)98-41-53
Тула (4872)74-02-29
Тюмень (3452)66-21-18
Ульяновск (8422)24-23-59
Уфа (347)229-48-12
Хабаровск (4212)92-98-04
Челябинск (351)202-03-61
Череповец (8202)49-02-64
Ярославль (4852)69-52-93

СОДЕРЖАНИЕ

1. ТЕХНИЧЕСКОЕ ОПИСАНИЕ.....	4
1.1. НАЗНАЧЕНИЕ, ОБЛАСТЬ ПРИМЕНЕНИЯ.....	4
1.2. ТЕХНИЧЕСКИЕ ДАННЫЕ.....	4
1.3. ОБЩЕЕ ОПИСАНИЕ АГРЕГАТА.....	4
2. СБОРКА.....	5
3. ЭКСПЛУАТАЦИЯ.....	5
3.1. ПРАВИЛА ЭКСПЛУАТАЦИИ.....	5
4. РЕГУЛИРОВКА.....	6
5. ТРЕБОВАНИЯ БЕЗОПАСНОСТИ ИСПОЛЬЗОВАНИИ АГРЕГАТА.....	6
6. ТЕХОБСЛУЖИВАНИЕ.....	6
7. ХРАНЕНИЕ.....	7
7. ГАРАНТИЙНЫЕ ОБЯЗАТЕЛЬСТВА.....	7

1. ТЕХНИЧЕСКОЕ ОПИСАНИЕ

1.1. НАЗНАЧЕНИЕ, ОБЛАСТЬ ПРИМЕНЕНИЯ

Адаптер трехточечный к мини-трактору СКАУТ Т-25, Т-24 является сцепным устройством и используется для установки на мини-тракторы СКАУТ Т-25, Т-24 трехточечного навесного оборудования.

Трехточечная схема навески создает жесткое соединение машины и мини-трактора. При этой схеме навески трактор работает с широкозахватными машинами, обеспечивая их устойчивое прямолинейное движение. Поворачивать агрегат разрешается только с поднятыми машинами, чтобы избежать их поломки. Трехточечную схему навески используют, например, для работы с культиваторами, сеялками и многорядными плугами.

Технические характеристики трехточечного адаптера приведены в таблице 1.

1.2. ТЕХНИЧЕСКИЕ ДАННЫЕ

Таблица 1.

Название параметра и размера	Ед. изм.	Величина
Способ агрегатирования		Навесной
Вес навесного оборудования	Кг	До 500
Габариты ШхВхГ	мм	600х650х800
Вес	кг	31

Рекомендуется для использования со следующими моделями мини-тракторов и мотоблоков «СКАУТ»

СКАУТ Т-24, Т-25

1.3. ОБЩЕЕ ОПИСАНИЕ АГРЕГАТА

Трехточечный адаптер поставляется в разобранном виде, если иное не было оговорено.

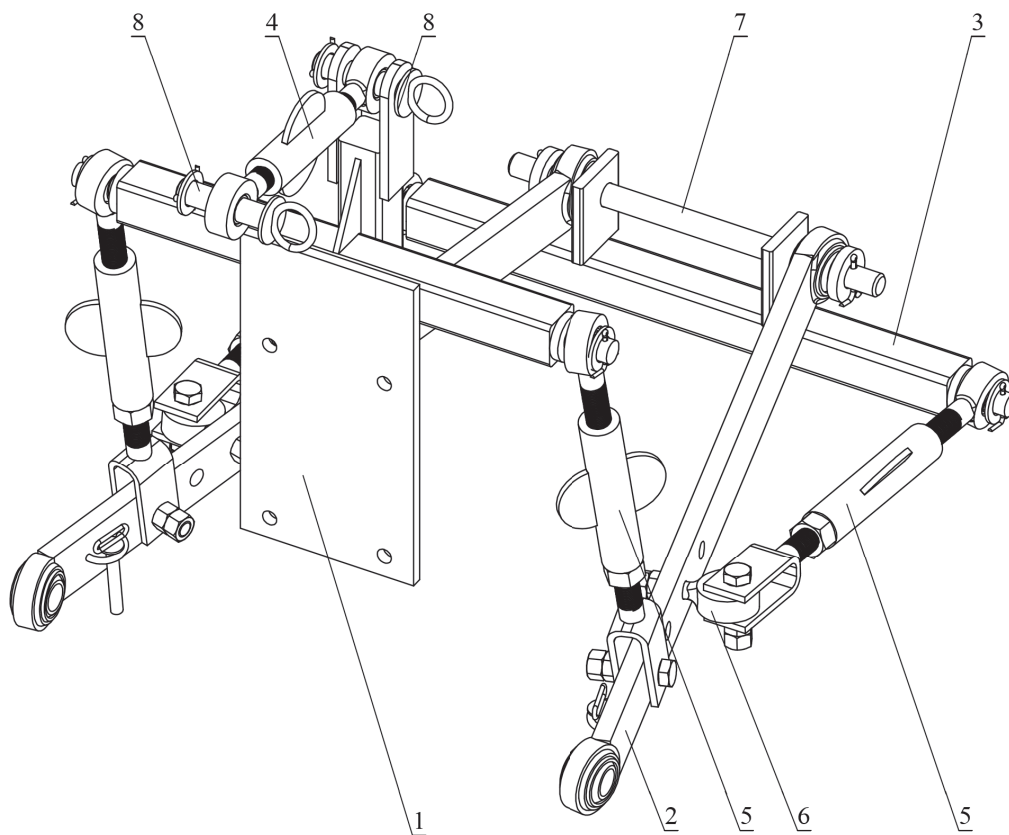


Рисунок 1.
Комплектующие трехточечного адаптера.

Комплект поставки включает:

1. Переходная пластина – 1шт;
2. Нижняя тяга – 2шт;
3. Поперечная балка – 1шт;
4. Верхняя тяга, (короткий талреп) – 1шт;
5. Раскос горизонтальный/вертикальный(талреп горизонтальной регулировки) – 4шт;
6. Серьга горизонтального раскоса – 2шт.
7. Ось поперечной балки – 1шт
8. Палец верхней тяги – 2шт;
9. Метизы.

2. СБОРКА

1. Демонтируйте одноточечное сцепное устройство.
 2. Установите переходную пластину (1).
 3. Установите поперечную балку (3).
 4. Установите левую и правую нижние тяги (2). Нижние тяги зафиксируйте утолщенными шайбами со шплинтами.
 5. Подготовьте раскосы к монтажу: вставьте в скобу раскосов (5) серьгу (7). Для исключения самопроизвольного раскручивания болтового соединения, установите контргайку.
 6. Установите раскос (5) на шток поперечной балки (3) шарнирной частью. зафиксируйте соединение шплинтом.
 7. Противоположную сторону раскоса (5) с помощью серьги (6) прикрутите к нижней тяге (2). Зафиксируйте соединение контргайкой.
 8. Аналогично установите второй раскос.
 9. Установите левый вертикальный раскос (5) на шток поперечины переходной пластины (1), установите шайбу и зафиксируйте соединение шплинтом.
 10. Прикрутите скобу раскоса (5) к нижней тяге (2). Соединение зафиксируйте контргайкой.
 11. Аналогично установите правый вертикальный раскос.
 12. Установите верхнюю тягу. Вставьте палец в шарнирное соединение, оденьте шайбу, зафиксируйте шплинтом.
 13. Присоедините верхнюю тягу к переходной скобе с помощью пальца.
- На этом сборка трехточечного адаптера завершена.

3. ЭКСПЛУАТАЦИЯ

Соблюдение требований эксплуатационной документации при введении агрегата в эксплуатацию, техническом обслуживании и ремонте, с целью охраны труда, жизни и обеспечения исправности агрегата – обязательно!

Использовать агрегат разрешается физически здоровым лицам, достигшим 18-летнего возраста.

Работать с агрегатом разрешается только при соблюдении требований настоящего руководства.

3.1. ПРАВИЛА ЭКСПЛУАТАЦИИ

Не делайте крутых поворотов в конце рядок. Повороты производите на первой передаче мини-трактора. При необходимости крутых поворотов приподнимите сцепку с установленным навесным оборудованием с помощью гидравлики мини-трактора.

Для перевоза агрегата к месту хранения или к новому месту работы произведите перевод из рабочего положения в транспортное с помощью гидравлики трактора.

При переездах на большие расстояния по неудовлетворительным просёлочным дорогам агрегат необходимо перевозить автотранспортом в полуразобранном виде с обязательным закреплением в кузове автомашины.

4. РЕГУЛИРОВКА

Конструкция агрегата позволяет перемещать навесное оборудование относительно оси трактора на некоторый угол в горизонтальной и вертикальной плоскости.

Для регулировки в горизонтальной плоскости поворачивайте горизонтальные раскосы (поз.5);

Для регулировки в вертикальной плоскости поворачивайте вертикальные раскосы (поз.5);

Угол атаки регулируется с помощью верхней тяги (поз.4);

5. ТРЕБОВАНИЯ БЕЗОПАСНОСТИ ИСПОЛЬЗОВАНИИ АГРЕГАТА.

Прежде, чем приступить к работе, следует изучить настоящую инструкцию по эксплуатации и рекомендации по технике безопасности, так как адаптер трехточечный к мини-трактору СКАУТ Т-25, Т-24 с установленным навесным оборудованием является агрегатом повышенной опасности. Соблюдайте последовательность операций досборки, изложенных в настоящей инструкции. Техническое обслуживание и регулировку агрегата производить только после установки его на ровную поверхность или специальные подставки, заглушенном двигателе трактора или мотоблока и заблокированных тормозах. Во избежание несчастных случаев при работе и техническом обслуживании выполните перед началом работы следующие указания:

- Не допускайте присутствия посторонних лиц в непосредственной близости от работающего агрегата;
- В процессе работы в тракторе должен находиться только механизатор;
- Следите за креплением агрегата к трактору. При затяжке болтов и гаек не пользуйтесь надставками для ключей, работайте только исправным инструментом;
- Производите регулировку, очистку и устранение неисправностей агрегата при выключенном двигателе трактора или мотоблока;
- Производите транспортировку агрегата со скоростью, не более 15 км/ч, на поворотах скорость не должна превышать 5 км/ч;
- Во избежание поломок и деформаций рабочих органов при переездах через препятствие обязательно переведите их в транспортное положение (с помощью гидравлики или ручек мотоблока поднимите агрегат).

КАТЕГОРИЧЕСКИ ЗАПРЕЩАЕТСЯ!

- Перевозить при помощи агрегата людей, животных и какие-либо предметы;
- Использовать агрегат не по назначению.

6. ТЕХОБСЛУЖИВАНИЕ

Бесперебойная и длительная работа агрегата в основном зависит от своевременного и качественного проведения технического обслуживания.

Для обеспечения безотказной работы агрегата, продления срока службы советуем производить предложенные ниже процессы технического обслуживания.

Ежемесячно:

- Очистите агрегат от грязи и растительных остатков;
- Проверьте путем внешнего осмотра комплектность, состояние и крепление деталей, при необходимости подтянуть крепления рабочих органов;

7. ХРАНЕНИЕ

Правильное хранение выведенного из эксплуатации агрегата является важной частью технического обслуживания. Агрегат должен храниться в сухом защищенном от влаги помещении.

С целью обеспечения сохранности агрегата необходимо:

- Очистить агрегат от грязи;
- Протереть насухо;
- Смазать рабочие поверхности агрегата тонким слоем консистентной смазки;
- Придать агрегату устойчивое положение;
- Поверхности с повреждёнными лакокрасочными покрытиями подкрасить.
- поднимите агрегат);

7. ГАРАНТИЙНЫЕ ОБЯЗАТЕЛЬСТВА

Гарантийный срок эксплуатации трехточечного адаптера — **один год** со дня продажи.

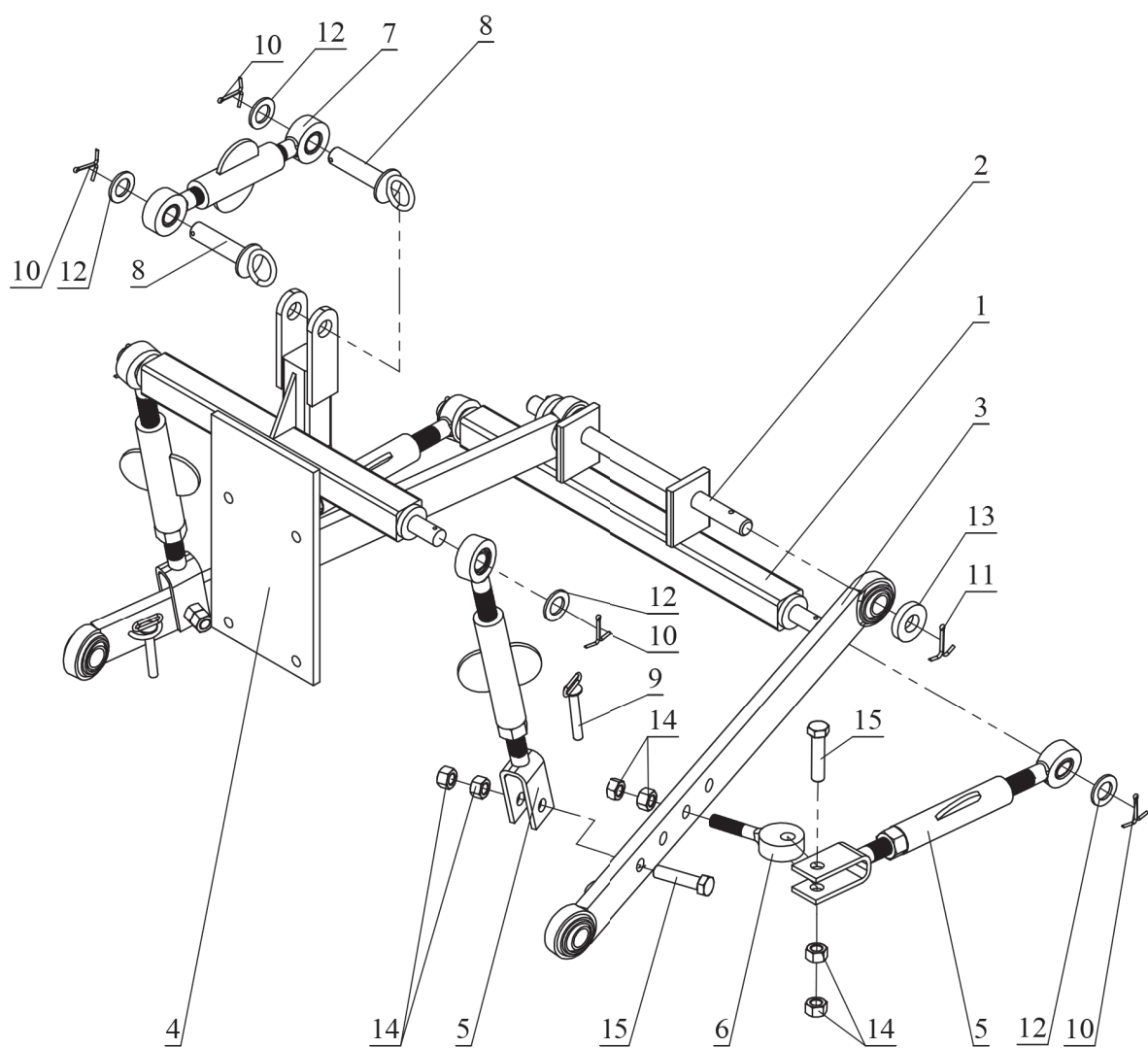


Рисунок 2.
Комплектующие адаптера трехточечного к мини-тракторам СКАУТ Т25,Т24.

Таблица 2. Спецификация адаптера трехточечного к мини-тракторам СКАУТ Т25,Т24.

Поз.	Обозначение	Описание	Кол-во
1	adptr-001	Поперечная балка	1
2	adptr-002	Ось поперечной балки	1
3	adptr-003	Нижняя тяга	2
4	adptr-004	Переходная пластина	1
5	adptr-005	Талреп (раскос)	4
6	adptr-006	Серьга	2
7	adptr-007	Короткий талреп (Верхняя тяга)	1
8	adptr-008	Палец Верхней тяги	2
9	adptr-009	Палец крепления навесного оборудования	2
10	adptr-010	Шплинт 3,5x45	6
11	adptr-011	Шплинт 5x50	2
12	adptr-012	Шайба M20	6
13	adptr-013	Утолщенная шайба M20	2
14	adptr-014	Гайка M14	12
15	adptr-015	Болт M14 x 60	4

По вопросам продаж и поддержки обращайтесь:

Архангельск (8182)63-90-72	Иваново (4932)77-34-06	Магнитогорск (3519)55-03-13	Пермь (342)205-81-47	Сургут (3462)77-98-35
Астана (7172)727-132	Ижевск (3412)26-03-58	Москва (495)268-04-70	Ростов-на-Дону (863)308-18-15	Тверь (4822)63-31-35
Астрахань (8512)99-46-04	Казань (843)206-01-48	Мурманск (8152)59-64-93	Рязань (4912)46-61-64	Томск (3822)98-41-53
Барнаул (3852)73-04-60	Калининград (4012)72-03-81	Набережные Челны(8552)20-53-41	Самара (846)206-03-16	Тула (4872)74-02-29
Белгород (4722)40-23-64	Калуга (4842)92-23-67	Нижний Новгород (831)429-08-12	Санкт-Петербург (812)309-46-40	Тюмень (3452)66-21-18
Брянск (4832)59-03-52	Кемерово (3842)65-04-62	Новокузнецк (3843)20-46-81	Саратов (845)249-38-78	Ульяновск (8422)24-23-59
Владивосток (423)249-28-31	Киров (8332)68-02-04	Новосибирск (383)227-86-73	Севастополь (8692)22-31-93	Уфа (347)229-48-12
Волгоград (844)278-03-48	Краснодар (861)203-40-90	Омск (3812)21-46-40	Симферополь (3652)67-13-56	Хабаровск (4212)92-98-04
Вологда (8172)26-41-59	Красноярск (391)204-63-61	Орел (4862)44-53-42	Смоленск (4812)29-41-54	Челябинск (351)202-03-61
Воронеж (473)204-51-73	Курск (4712)77-13-04	Оренбург (3532)37-68-04	Сочи (862)225-72-31	Череповец (8202)49-02-64
Екатеринбург (343)384-55-89	Липецк (4742)52-20-81	Пенза (8412)22-31-16	Ставрополь (8652)20-65-13	Ярославль (4852)69-52-93

www.scout.nt-rt.ru || std@nt-rt.ru