

# GARDEN SCOUT

## Инструкция по эксплуатации

### Навесное оборудование

Сажалка для чеснока двухрядная и четырехрядная

**По вопросам продаж и поддержки обращайтесь:**

Архангельск (8182)63-90-72  
Астана (7172)727-132  
Астрахань (8512)99-46-04  
Барнаул (3852)73-04-60  
Белгород (4722)40-23-64  
Брянск (4832)59-03-52  
Владивосток (423)249-28-31  
Волгоград (844)278-03-48  
Вологда (8172)26-41-59  
Воронеж (473)204-51-73  
Екатеринбург (343)384-55-89

Иваново (4932)77-34-06  
Ижевск (3412)26-03-58  
Казань (843)206-01-48  
Калининград (4012)72-03-81  
Калуга (4842)92-23-67  
Кемерово (3842)65-04-62  
Киров (8332)68-02-04  
Краснодар (861)203-40-90  
Красноярск (391)204-63-61  
Курск (4712)77-13-04  
Липецк (4742)52-20-81

Магнитогорск (3519)55-03-13  
Москва (495)268-04-70  
Мурманск (8152)59-64-93  
Набережные Челны (8552)20-53-41  
Нижний Новгород (831)429-08-12  
Новокузнецк (3843)20-46-81  
Новосибирск (383)227-86-73  
Омск (3812)21-46-40  
Орел (4862)44-53-42  
Оренбург (3532)37-68-04  
Пенза (8412)22-31-16

Пермь (342)205-81-47  
Ростов-на-Дону (863)308-18-15  
Рязань (4912)46-61-64  
Самара (846)206-03-16  
Санкт-Петербург (812)309-46-40  
Саратов (845)249-38-78  
Севастополь (8692)22-31-93  
Симферополь (3652)67-13-56  
Смоленск (4812)29-41-54  
Сочи (862)225-72-31  
Ставрополь (8652)20-65-13

Сургут (3462)77-98-35  
Тверь (4822)63-31-35  
Томск (3822)98-41-53  
Тула (4872)74-02-29  
Тюмень (3452)66-21-18  
Ульяновск (8422)24-23-59  
Уфа (347)229-48-12  
Хабаровск (4212)92-98-04  
Челябинск (351)202-03-61  
Череповец (8202)49-02-64  
Ярославль (4852)69-52-93

[www.scout.nt-rt.ru](http://www.scout.nt-rt.ru) || [std@nt-rt.ru](mailto:std@nt-rt.ru)

# СОДЕРЖАНИЕ

<b>1. ТЕХНИЧЕСКОЕ ОПИСАНИЕ</b> .....	<b>4</b>
1.1. НАЗНАЧЕНИЕ, ОБЛАСТЬ ПРИМЕНЕНИЯ.....	4
1.2. ТЕХНИЧЕСКИЕ ДАННЫЕ .....	4
1.3. ОБЩЕЕ ОПИСАНИЕ АГРЕГАТА .....	5
<b>2. ЭКСПЛУАТАЦИЯ</b> .....	<b>6</b>
2.1. ВВЕДЕНИЕ АГРЕГАТА В ЭКСПЛУАТАЦИЮ. ....	6
2.2. РЕГУЛИРОВАНИЕ РАБОЧЕЙ ГЛУБИНЫ ПОСАДКИ.....	7
2.3. РЕГУЛИРОВАНИЕ НАТЯЖЕНИЯ ТРАНСПОРТЕРА .....	7
<b>3. ПОРЯДОК РАБОТЫ С АГРЕГАТОМ</b> .....	<b>7</b>
<b>4. ТЕХОБСЛУЖИВАНИЕ</b> .....	<b>8</b>
<b>5. ХРАНЕНИЕ</b> .....	<b>8</b>
<b>6. ГАРАНТИЙНЫЕ ОБЯЗАТЕЛЬСТВА</b> .....	<b>9</b>

# 1. ТЕХНИЧЕСКОЕ ОПИСАНИЕ

## 1.1. НАЗНАЧЕНИЕ, ОБЛАСТЬ ПРИМЕНЕНИЯ

Механические чесночные сажалки предназначены для двух/четырёхрядной посадки чеснока на предварительно обработанных и подготовленных грунтах. Обеспечивают быструю и качественную посадку предварительно откалиброванного чеснока с размером зубчиков 15-25 мм. Двухрядная чесночная сажалка агрегируется с мотоблоками мощностью не менее 6 л.с., а также со всем модельным рядом тракторов «Скаут». Четырёхрядная чесночная сажалка агрегируется со всем модельным рядом тракторов «Скаут». Может применяться как в малых подсобных хозяйствах для посадки чеснока на площади 5-10 соток, так и в фермерских или семенных хозяйствах (для посадки чеснока на нескольких гектарах). Сажалки характеризуются высокой производительностью, износоустойчивостью, простотой конструкции и удобством в эксплуатации.

Имеется возможность регулировки шага и глубины посадки.

Перед использованием агрегата необходимо внимательно изучить инструкцию по эксплуатации и соблюдать все её рекомендации.

В связи с постоянной работой по совершенствованию сажалок в их конструкцию могут быть внесены изменения, не влияющие на технические характеристики.

Технические характеристики сажалок приведены в таблице 1.

## 1.2. ТЕХНИЧЕСКИЕ ДАННЫЕ

Таблица 1.

Название параметра и размера	Ед. изм.	Величина	
		Двухрядная	Четырёхрядная
Тип дозирующего устройства		Цепной (с карманами)	
Тип сошника		Наральниковый, килевидный	
Тип механизма передачи вращения на вал дозирующих барабанов		Цепной	
Расстояние между семенами в ряду в зависимости от передаточного отношения звёздочек	мм	Z1/ Z3 - 140 Z2/ Z3 - 125 Z2/ Z4 - 110	
Емкость барабана для семян	кг	8x2	8x4
Глубина заделки семян	мм	60-80	
Ширина междурядий		400	200-400
Рекомендуемая скорость движения	км/час	2-4	
Ширина колеи		1000	1800
Производительность	га/час	0,5	1
Габаритные размеры:			
Длина	мм	800	1060
Ширина	мм	1100	1960
Высота	мм	970	970
Масса	кг	44	98

Двух и четырехрядные сажалки комплектуются прицепными устройствами для крепления к тяжелым мото-блокам Скаут и к тракторам Скаут (одноточечное крепление), а также ручками для подъема при развороте (мотоблока). Механизм привода транспортера у всех сажалок состоит из двух пар звездочек Z1 и Z2 (36 зубьев и 32 зуба), Z3 и Z4 (14 зубьев и 16 зубьев).

Передаточные отношения механизма привода транспортера:

$Z1/Z3 - 2,57; Z2/Z4 - 2,0; Z2/Z3 - 2,28$

### 1.3. ОБЩЕЕ ОПИСАНИЕ АГРЕГАТА

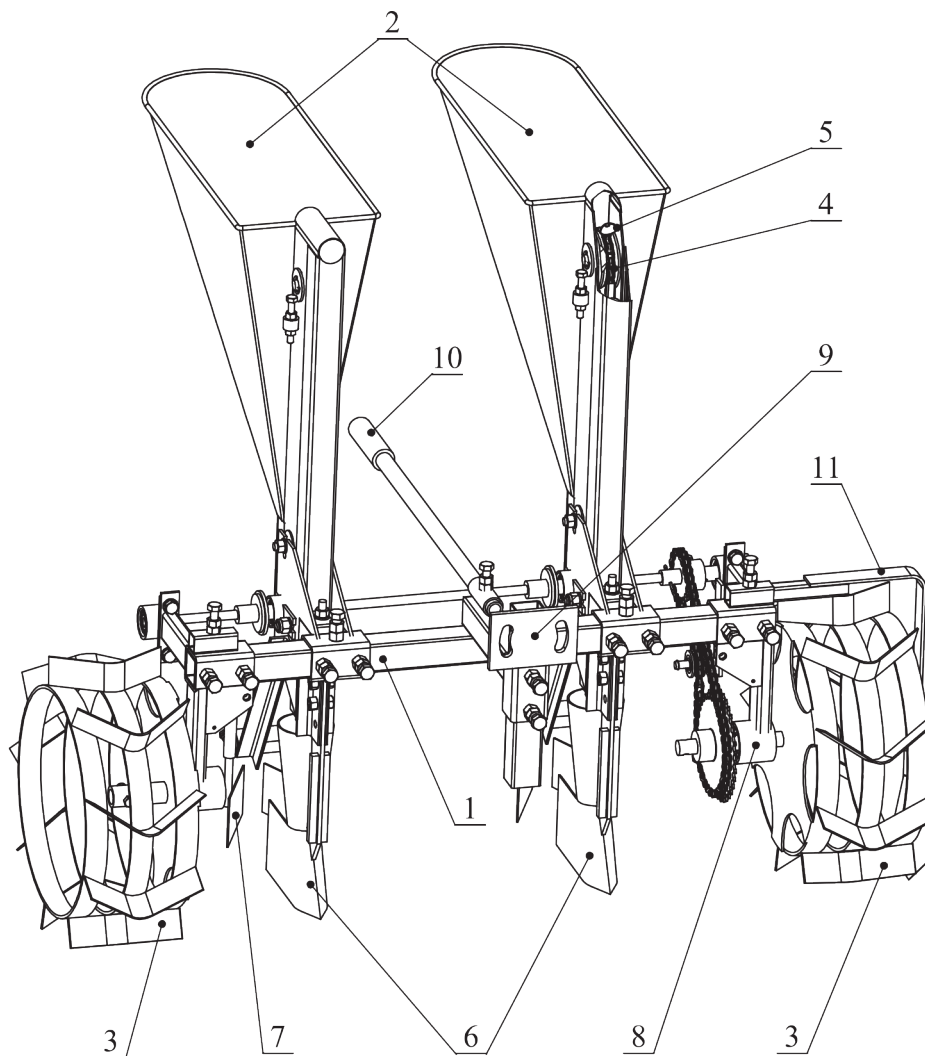


Рисунок 1.

#### Главные конструктивные узлы:

- |                          |                                |
|--------------------------|--------------------------------|
| 1. Рама.                 | 7. Окучник.                    |
| 2. Бункер.               | 8. Приводной механизм.         |
| 3. Колеса-грунтозацепы.  | 9. Сцепка.                     |
| 4. Транспортер (цепной). | 10. Ручка для подъема сажалки. |
| 5. Карманы.              | 11. Маркер засеянной площади.  |
| 6. Сошник.               |                                |

При вращении колес-грунтозацепов (поз.3) через приводной механизм (поз.8) приводятся в движение цепные транспортеры (поз.4). Приводной механизм имеет двойные звездочки 32/36z, 14/16z. Переставляя цепь приводного механизма можно изменять шаг посадки чеснока от 110 до 140 мм.

На раме (поз. 1) размещена сцепка (поз.9) и рычаг (поз.10)(или ручки) для облегчения перестановки сажалки на соседние ряды.

Сошник может перемещаться по высоте и фиксируется болтами и гайками, что дает возможность регулировать глубину посадки чеснока. Металлические окучники так же имеют возможность регулирования по углу наклона к направлению движения и по высоте относительно рамы, что дает возможность регулировать величину нагребаемого бугра.

Указатель засеянной площади (поз. 11) оставляет хорошо различимый след в почве, что облегчает посадку последующих рядов.

## 2. ЭКСПЛУАТАЦИЯ

Соблюдение требований эксплуатационной документации при введении агрегата в эксплуатацию, техническом обслуживании и ремонте, с целью охраны труда, жизни и обеспечения исправности агрегата – обязательно!

Управлять агрегатом разрешается физически здоровым лицам, достигшим 18-летнего возраста.

Работать с агрегатом разрешается только при соблюдении требований настоящего руководства.

### 2.1. ВВЕДЕНИЕ АГРЕГАТА В ЭКСПЛУАТАЦИЮ

Перед началом работы необходимо проверить прочность крепления всех узлов сажалок, плавность работы механизма привода транспортёра (при необходимости отрегулировать специальными болтами, расположенными в верхней части транспортёра).

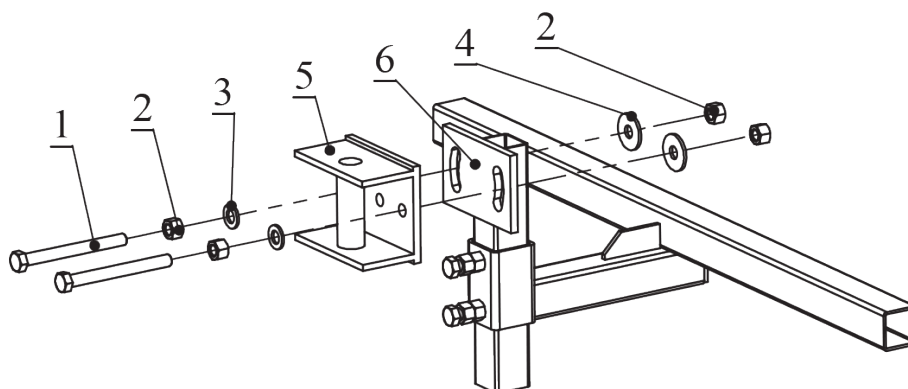
Проверить вращение колес, работу рукоятки отключения муфты привода транспортера и подъема сошников (при наличии).

Подсоединить сажалки к мотоблоку или мини-трактору.

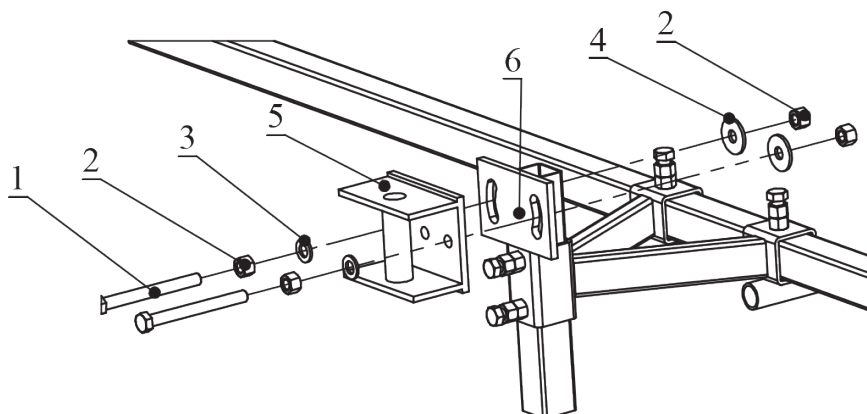
К мини-тракторам «Скаут» сеялки крепятся с помощью скобы усиленной сцепки (поз.5 рис.2) и фиксируются болтовым соединением М12 (поз 1-4, рис.7)

#### ПРИМЕЧАНИЕ:

Усиленная сцепка не входит в комплект поставки и приобретается отдельно.



Двухрядная чеснокосажалка.



Четырехрядная чеснокосажалка.

Рисунок 2.  
Крепление сеялок с мини-тракторам «Скаут».

Перемещением цепи привода транспортёра на звёздочках Z1, ... Z4, установить нужный шаг посадки чеснока, проверить работу натяжного ролика. Выставить окучники по углу и по глубине, в зависимости от состояния грунта. Проверить работу сажалок с пустым бункером. **Засыпать в бункер предварительно откалиброванные и очищенные зубчики чеснока.** Установить маркер. В процессе посадки следить за работой транспортёра, сошников и окучников.

## 2.2. РЕГУЛИРОВАНИЕ РАБОЧЕЙ ГЛУБИНЫ ПОСАДКИ

Регулирование глубины посадки проводят установкой по высоте относительно рамы сошника и дисковых окучников.

Для регулирования по высоте на направляющей, необходимо развинтить болты и гайки, которые фиксируют сошник на раме, опустить или поднять его и снова закрепить.

Для регулирования окучников по высоте относительно рамы и угла наклона дисков относительно направления движения необходимо отпустить фиксирующие болты поднять, опустить, развернуть их и снова затянуть болты.

## 2.3. РЕГУЛИРОВАНИЕ НАТЯЖЕНИЯ ТРАНСПОРТЕРА

Натяжение транспортера должен быть таким, чтобы при полном бункере карманом транспортера обеспечился захват чеснока, а не отклонение настолько, чтобы чеснок выпадал из кармана в бункере.

Для регулирования натяжения транспортера необходимо отпустить контргайки на болтах, которые держат верхний барабан, и этими болтами отрегулировать натяжение транспортера. Снова затянуть контргайки.

## 3. ПОРЯДОК РАБОТЫ С АГРЕГАТОМ

Присоединить чеснокосажалку к тяговому агрегату с помощью соответствующей сцепки. Установить агрегат на начало первого рядка. Засыпать в бункер откалиброванный (15-25 мм) чеснок. Запустить двигатель тягового агрегата. Начать посадку, выбрав оптимальную скорость, которая не допускала бы пропусков чеснока в рядке при посадке.

## ВНИМАНИЕ!

При работе агрегата с тракторами «Скаут» обязательно активируйте плавающий режим гидравлического распределителя! (подробнее см. Инструкцию по эксплуатации трактора)

## 4. ТЕХОБСЛУЖИВАНИЕ

Двух и четырехрядные чесночные сажалки рассчитаны на длительный срок эксплуатации, спроектированы и изготовлены по современной технологии из материалов высокого качества. Несмотря на это, агрегат лишь тогда будет надежно и безупречно работать, когда уход за ним будет отвечать требованиям этого раздела.

Для обеспечения безотказной работы чесночных сажалок, продления срока службы советуем производить предложенные ниже процессы технического обслуживания.

1. Перед началом работы внимательно проверьте техническое состояние агрегата, наличие смазки в подшипниках и на поверхностях деталей, которые подвергаются трению и оборачиваются. Проверьте его работу и функционирование всех узлов без нагрузки, на холостом ходу. Транспортер должен проворачиваться легко, без рывков и заклиниваний.
2. После окончания работы обязательно старательно очистите агрегат от пыли, грязи, остатков растений и других инородных тел, при необходимости смажьте поверхности трения.
3. Регулярно, особенно при интенсивном пользовании (профессиональном), проверяйте наличие смазочного масла в подшипниках.

## 5. ХРАНЕНИЕ

Правильное хранение выведенного из эксплуатации агрегата является важной частью технического обслуживания. Агрегат должен храниться в сухом защищенном от влаги помещении.

С целью обеспечения сохранности агрегата необходимо:

### 1. При временном хранении:

- очистить агрегат от грязи;
- протереть насухо сошник, окучиватели, стенки бункеров;
- смазать рабочие поверхности сошника и окучивателей тонким слоем консистентной смазки;
- придать агрегату устойчивое положение.

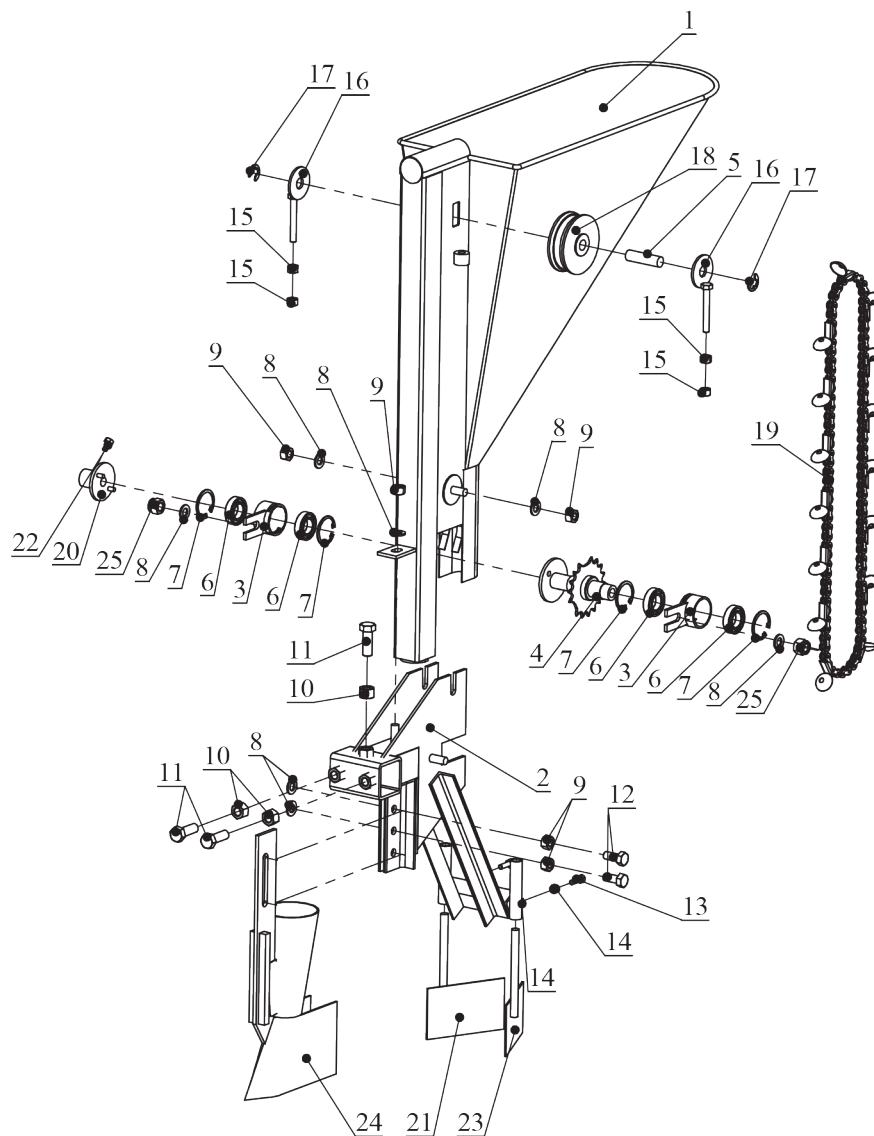
### 2. При продолжительном хранении после окончания посадки необходимо незамедлительно:

- Очистить агрегат от грязи, протереть насухо;
- Снять грунтозацепы и смазать посадочные отверстия консистентной смазкой;
- Очистить от грязи и при необходимости промыть и просушить барабаны с подшипниками, звездочки и цепи, смазать их консистентной смазкой;
- Внимательно осмотреть поверхности соединений на наличие вмятин на них, и при их наличии – зачистить и смазать маслом;
- Подкрасить или смазать маслом повреждения краскового покрытия бункера, рамы, кожуха, грунтозацепов, сошника и дискового окучивателя;
- Собрать агрегат и проверить плавность работы.

## 6. ГАРАНТИЙНЫЕ ОБЯЗАТЕЛЬСТВА

Гарантийный срок эксплуатации сажалки для чеснока – **один год** со дня продажи.





**Рисунок 3.**  
**Спецификация комплектующих. Высевная секция.**

Таблица 2.

## Спецификация комплектующих. Высевная секция.

Позиц.	Обозначение	Описание	Кол-во
1	ЧСБ-001	Бункер для чеснока (верх)	1
2	ЧСБ-002	Бункер для чеснока (низ)	1
3	ЧСБ-003	Элемент крепления нижнего вала	2
4	ЧСБ-004	Нижний вал со звездочкой 187.081	1
5	ЧСБ-005	Верхний вал	1
6	ЧСБ-006	SKF-61904 – 14, SI, NC, 14 68	4
7	ЧСБ-007	Столярное кольцо внутреннее d37	4
8	ЧСБ-008	Шайба M10	7
9	ЧСБ-009	Гайка M10	5
10	ЧСБ-010	Гайка M12	3
11	ЧСБ-011	Болт M12x35	3
12	ЧСБ-012	Болт M10x25	2
13	ЧСБ-013	Болт M6x20	2
14	ЧСБ-014	Гайка M6	2
15	ЧСБ-015	Гайка M8	4
16	ЧСБ-016	Элемент крепления верхнего вала	2
17	ЧСБ-017	Столярная шайба M12	2
18	ЧСБ-018	Верхний ролик транспортера	1
19	ЧСБ-019	Цепь 0,81 с карманами	1
20	ЧСБ-020	Приводная втулка	1
21	ЧСБ-021	Окучник (правый)	1
22	ЧСБ-022	Болт M6x12	1
23	ЧСБ-023	Окучник (левый)	1
24	ЧСБ-024	Сошник	1
25	ЧСБ-025	Гайка со стопорным кольцом M10	2

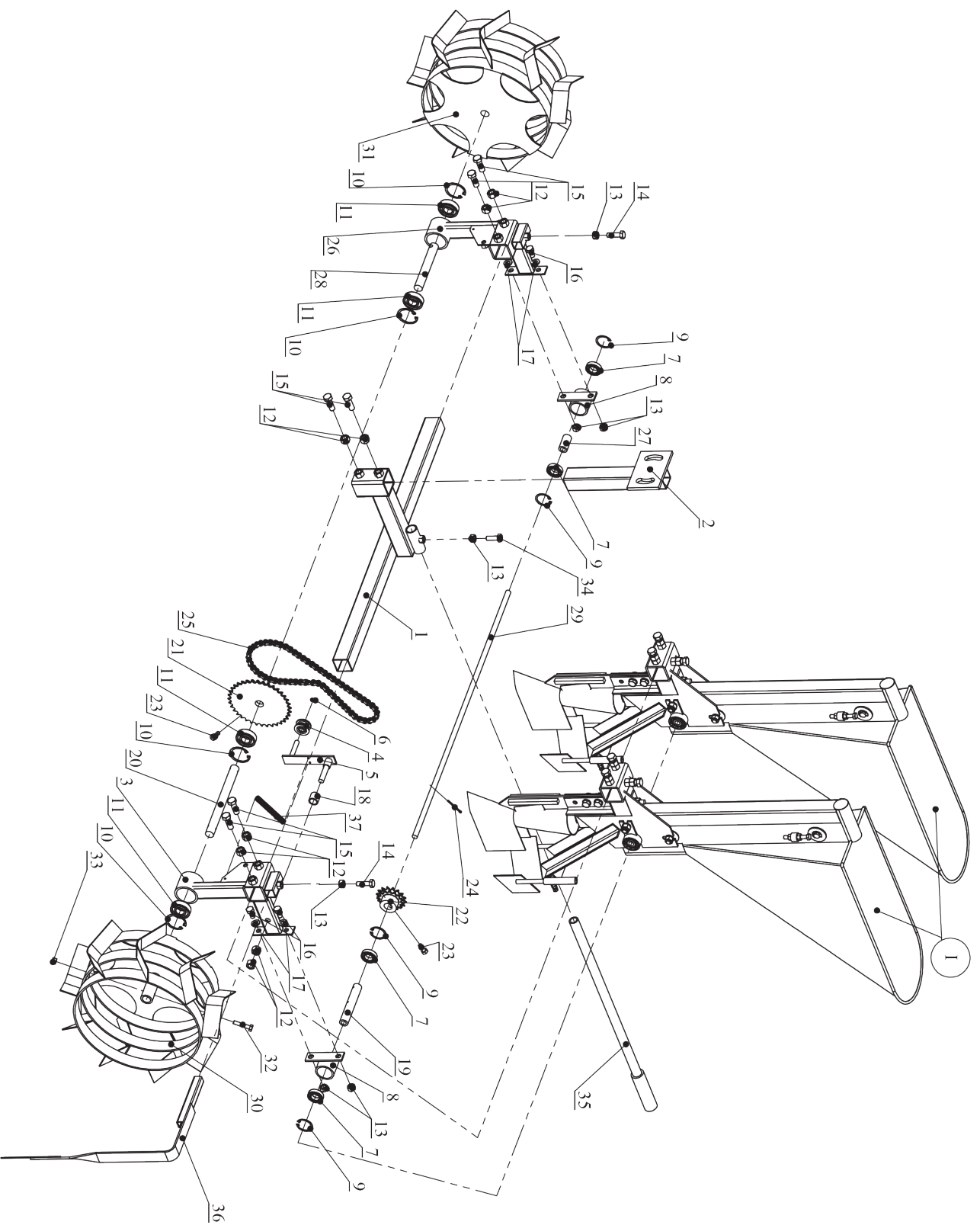


Рисунок 4.  
 Спецификация комплектующих: двухрядная сажалка для чеснока.

**Таблица 3.**  
**Спецификация комплектующих. Двухрядная сажалка для чеснока.**

Позиция	Обозначение	Описание	Кол-во
1	ЧСх2_001	Сварная рама	1
2	ЧСх2_002	Сцепка	1
3	ЧСх2_003	Левая стойка крепления грунтозацепа и приводного механизма	1
4	ЧСх2_004	Ролик механизма натяжения цепи	1
5	ЧСх2_005	Деталь механизма натяжения цепи	1
6	ЧСх2_006	Стопорная шайба М6	1
7	ЧСх2_007	Подшипник 6904	4
8	ЧСх2_008	Элемент крепления приводного механизма	2
9	ЧСх2_009	Стопорное кольцо внутреннее d37	4
10	ЧСх2_010	Стопорное кольцо внутреннее d47	4
11	ЧСх2_011	Подшипник 6204	4
12	ЧСх2_012	Гайка М12	8
13	ЧСх2_013	Гайка М10	7
14	ЧСх2_014	Б олтМ10 х 35	2
15	ЧСх2_015	Болт М12 х 35	6
16	ЧСх2_016	Болт М10 х 20	4
17	ЧСх2_017	Шайба М10	4
18	ЧСх2_018	Втулка механизма натяжения цепи	1
19	ЧСх2_019	Вал 120х20	1
20	ЧСх2_020	Вал 220х20	1
21	ЧСх2_021	Звездочка двойная 081 32z+36z	1
22	ЧСх2_022	Звездочка двойная 081 14z+16z	1
23	ЧСх2_023	Болт М8 х 20	2
24	ЧСх2_024	шплинт 3.2х36	1
25	ЧСх2_025	Цепь приводная 081	1
26	ЧСх2_026	Правая стойка крепления грунтозацепа и приводного механизма	1
27	ЧСх2_027	Вал 40х20	1
28	ЧСх2_028	Вал 140х20	1
29	ЧСх2_029	Вал 800х12	1
30	ЧСх2_030	Грунтозацеп (левый)	1
31	ЧСх2_031	Грунтозацеп (правый)	1
32	ЧСх2_032	Болт М8 х 40	2
33	ЧСх2_033	Гайка со стопорным кольцом М8	2
34	ЧСх2_034	Болт М10 х 30	1
35	ЧСх2_035	Рычаг	1
36	ЧСх2_036	Маркер засеянной площади	1
37	ЧСх2_037	пружина механизма натяжения цепи	1
I		Высевная секция с сошником и окучниками	1

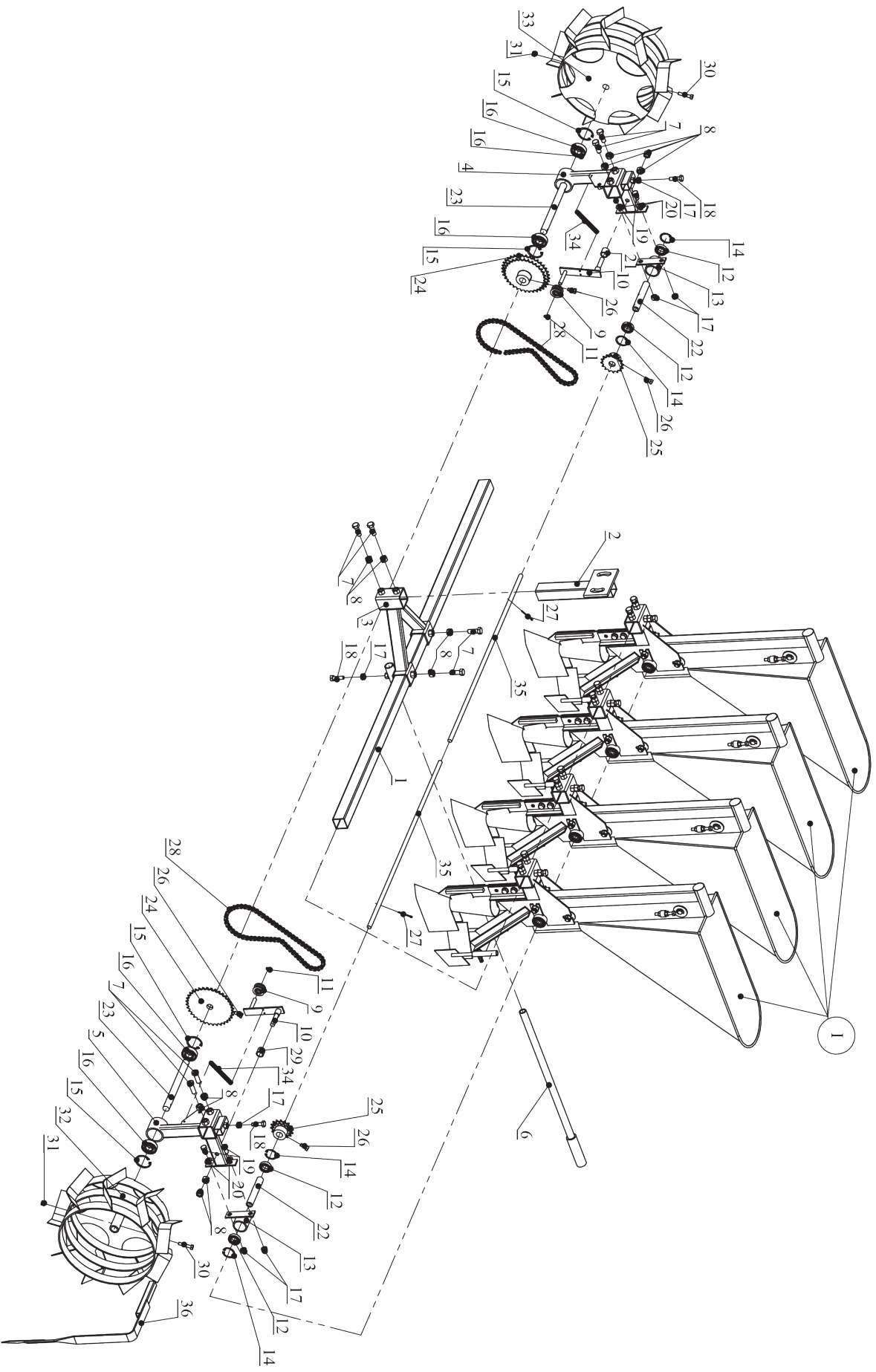


Рисунок 5  
 Спецификация комплектующих. Четырехрядная сажалка для чеснока.

**Таблица 4.**  
**Спецификация комплектующих. Четырехрядная сажалка для чеснока.**

Позиция.	Обозначение	Описание	Кол-во
1	ЧСх4_001	Деталь рамы 1	1
2	ЧСх4_002	Сцепка (деталь 2)	1
3	ЧСх4_003	Сцепка (деталь 1)	1
4	ЧСх4_004	Правая стойка крепления грунтозацепа и приводного механизма	1
5	ЧСх4_005	Левая стойка крепления грунтозацепа и приводного механизма	1
6	ЧСх4_006	Ручка	1
7	ЧСх4_007	Болт М12 х 35	8
8	ЧСх4_008	Гайка М12	12
9	ЧСх4_009	Ролик механизма натяжения цепи	2
10	ЧСх4_010	Деталь механизма натяжения цепи	2
11	ЧСх4_011	Стопорная шайба М6	2
12	ЧСх4_012	Подшипник 6904	4
13	ЧСх4_013	Элемент крепления приводного механизма	2
14	ЧСх4_014	Стопорное кольцо внутреннее d37	4
15	ЧСх4_015	Стопорное кольцо внутреннее d47	4
16	ЧСх4_016	Подшипник 6204	4
17	ЧСх4_017	Гайка М10	10
18	ЧСх4_018	Болт М10 х 35	3
19	ЧСх4_019	Болт М10 х 20	4
20	ЧСх4_020	Шайба М10	4
21	ЧСх4_021	Втулка механизма натяжения цепи (правая)	1
22	ЧСх4_022	Вал 120х20	2
23	ЧСх4_023	Вал 220х20	2
24	ЧСх4_024	Звездочка тройная 081 26/36/14z	2
25	ЧСх4_025	Звездочка двойная 081 14z+16z	2
26	ЧСх4_026	Болт М8 х 20	4
27	ЧСх4_027	Шплинт 3.2х36	2
28	ЧСх4_028	Цепь приводная 081	2
29	ЧСх4_029	Втулка механизма натяжения цепи (левая)	1
30	ЧСх4_030	Болт М8 х 40-NN	2
31	ЧСх4_031	Гайка со стопорным кольцом М8	2
32	ЧСх4_032	Грунтозацеп (левый)	1
33	ЧСх4_033	Грунтозацеп (правый)	1
34	ЧСх4_034	Пружина механизма натяжения цепи	2
35	ЧСх4_035	Вал 800х12	2
36	ЧСх4_036	Указатель засеянной площади	1
I		Высевная секция с сошником и орудьями	4

## По вопросам продаж и поддержки обращайтесь:

Архангельск (8182)63-90-72	Иваново (4932)77-34-06	Магнитогорск (3519)55-03-13	Пермь (342)205-81-47	Сургут (3462)77-98-35
Астана (7172)727-132	Ижевск (3412)26-03-58	Москва (495)268-04-70	Ростов-на-Дону (863)308-18-15	Тверь (4822)63-31-35
Астрахань (8512)99-46-04	Казань (843)206-01-48	Мурманск (8152)59-64-93	Рязань (4912)46-61-64	Томск (3822)98-41-53
Барнаул (3852)73-04-60	Калининград (4012)72-03-81	Набережные Челны(8552)20-53-41	Самара (846)206-03-16	Тула (4872)74-02-29
Белгород (4722)40-23-64	Калуга (4842)92-23-67	Нижний Новгород (831)429-08-12	Санкт-Петербург (812)309-46-40	Тюмень (3452)66-21-18
Брянск (4832)59-03-52	Кемерово (3842)65-04-62	Новокузнецк (3843)20-46-81	Саратов (845)249-38-78	Ульяновск (8422)24-23-59
Владивосток (423)249-28-31	Киров (8332)68-02-04	Новосибирск (383)227-86-73	Севастополь (8692)22-31-93	Уфа (347)229-48-12
Волгоград (844)278-03-48	Краснодар (861)203-40-90	Омск (3812)21-46-40	Симферополь (3652)67-13-56	Хабаровск (4212)92-98-04
Вологда (8172)26-41-59	Красноярск (391)204-63-61	Орел (4862)44-53-42	Смоленск (4812)29-41-54	Челябинск (351)202-03-61
Воронеж (473)204-51-73	Курск (4712)77-13-04	Оренбург (3532)37-68-04	Сочи (862)225-72-31	Череповец (8202)49-02-64
Екатеринбург (343)384-55-89	Липецк (4742)52-20-81	Пенза (8412)22-31-16	Ставрополь (8652)20-65-13	Ярославль (4852)69-52-93

[www.scout.nt-rt.ru](http://www.scout.nt-rt.ru) || [std@nt-rt.ru](mailto:std@nt-rt.ru)