

GARDEN SCOUT

Инструкция по эксплуатации

Навесное оборудование

Картофелекопалка грохотная

По вопросам продаж и поддержки обращайтесь:

Архангельск (8182)63-90-72
Астана (7172)727-132
Астрахань (8512)99-46-04
Барнаул (3852)73-04-60
Белгород (4722)40-23-64
Брянск (4832)59-03-52
Владивосток (423)249-28-31
Волгоград (844)278-03-48
Вологда (8172)26-41-59
Воронеж (473)204-51-73
Екатеринбург (343)384-55-89

Иваново (4932)77-34-06
Ижевск (3412)26-03-58
Казань (843)206-01-48
Калининград (4012)72-03-81
Калуга (4842)92-23-67
Кемерово (3842)65-04-62
Киров (8332)68-02-04
Краснодар (861)203-40-90
Красноярск (391)204-63-61
Курск (4712)77-13-04
Липецк (4742)52-20-81

Магнитогорск (3519)55-03-13
Москва (495)268-04-70
Мурманск (8152)59-64-93
Набережные Челны (8552)20-53-41
Нижний Новгород (831)429-08-12
Новокузнецк (3843)20-46-81
Новосибирск (383)227-86-73
Омск (3812)21-46-40
Орел (4862)44-53-42
Оренбург (3532)37-68-04
Пенза (8412)22-31-16

Пермь (342)205-81-47
Ростов-на-Дону (863)308-18-15
Рязань (4912)46-61-64
Самара (846)206-03-16
Санкт-Петербург (812)309-46-40
Саратов (845)249-38-78
Севастополь (8692)22-31-93
Симферополь (3652)67-13-56
Смоленск (4812)29-41-54
Сочи (862)225-72-31
Ставрополь (8652)20-65-13

Сургут (3462)77-98-35
Тверь (4822)63-31-35
Томск (3822)98-41-53
Тула (4872)74-02-29
Тюмень (3452)66-21-18
Ульяновск (8422)24-23-59
Уфа (347)229-48-12
Хабаровск (4212)92-98-04
Челябинск (351)202-03-61
Череповец (8202)49-02-64
Ярославль (4852)69-52-93

СОДЕРЖАНИЕ

1. ТЕХНИЧЕСКОЕ ОПИСАНИЕ	4
1.1. НАЗНАЧЕНИЕ, ОБЛАСТЬ ПРИМЕНЕНИЯ	4
1.2. ТЕХНИЧЕСКИЕ ДАННЫЕ	4
1.3. УСТРОЙСТВО И ПРИНЦИП РАБОТЫ ВИБРАЦИОННОЙ КАРТОФЕЛЕКОПАЛКИ	4
2. ЭКСПЛУАТАЦИЯ.....	5
2.1. ВВЕДЕНИЕ АГРЕГАТА В ЭКСПЛУАТАЦИЮ	5
2.2. СБОРКА КАРТОФЕЛЕКОПАЛКИ.....	6
3. ПОРЯДОК РАБОТЫ С АГРЕГАТОМ.....	6
4. ТЕХОБСЛУЖИВАНИЕ.....	7
5. ХРАНЕНИЕ	7
6. СПЕЦИФИКАЦИЯ КОМПЛЕКТУЮЩИХ КАРТОФЕЛЕКОПАЛКИ ВИБРАЦИОННОЙ.....	8
7. ГАРАНТИЙНЫЕ ОБЯЗАТЕЛЬСТВА.....	9

1. ТЕХНИЧЕСКОЕ ОПИСАНИЕ

1.1. НАЗНАЧЕНИЕ, ОБЛАСТЬ ПРИМЕНЕНИЯ

Картофелекопалка вибрационная является прицепным оборудованием к мотоблокам и тракторам и предназначена для механизированного выкапывания клубней картофеля из земли, укладывания на поверхность для дальнейшего ручного сбора. Картофелекопалка использует задний ременной вал отбора мощности, производя возвратно-поступательные движения грохота относительно подрезного ножа.

Картофелекопалка предназначена для работы на легких и средних грунтах при влажности не более 30%, засоренных камнями до 8-9 т/га, при твердости почвы до 20кг/см².

Производительность картофелекопалки варьируется от 0,05 до 0,2 гектаров за час работы со скоростью движения 1-3 км/час.

Картофелекопалку целесообразно использовать для выкапывания картофеля, посаженного механизированным способом (например при помощи картофелесажалок PL20, или PL50). При выкапывании вручную посаженного картофеля, большая часть клубней может остаться в земле, т.к. при посадке вручную сложно соблюдать заданную глубину посадки.

В связи с постоянной работой по совершенствованию агрегата в его конструкцию могут быть внесены изменения, не влияющие на технические характеристики.

Технические характеристики картофелекопалки приведены в таблице 1.

1.2 ТЕХНИЧЕСКИЕ ДАННЫЕ

Таблица 1

Название параметра и размера	Ед. изм.	Величина
Ширина	мм	630
Длина	мм	730
Высота	мм	730
Вес	кг	42
Ширина ножа	мм	400
Максимальная рабочая глубина	мм	200
Рабочая скорость	км/час	1-3
Колея колес	мм	570

Картофелекопалка вибрационная может использоваться со всем модельным рядом тяжелых мотоблоков «Скаут», а также тракторов «Скаут» с одноточечным креплением навесного оборудования.

1.3. УСТРОЙСТВО И ПРИНЦИП РАБОТЫ ВИБРАЦИОННОЙ КАРТОФЕЛЕКОПАЛКИ

Картофелекопалка вибрационная поставляется потребителю в разобранном виде, если иное не было оговорено в условиях поставки.

Картофелекопалка вибрационная состоит из сварной рамы (поз.2), на которой крепятся нож (поз.1) и грохот (поз.3). В верхней части рамы расположен корпус в котором установлен вал с подшипниками. На валу с одной стороны закреплен шкив (поз.6) ременной передачи, с другой – шатуны (поз.8), приводящие в движение грохот и нож. На шкив картофелекопалки (поз.6) и дополнительный шкив (устанавливаемый на мотоблок или трактор) (поз.7) устанавливается ремень (поз.9). Натяжение ремня осуществляется с помо-

щью подпружиненного натяжного устройства с роликом (поз.10). К передней части рамы приварена стойка (поз.11), с помощью которой, через регулируемое сцепное устройство (поз.12), картофелекопалка крепится к мотоблоку или мини-трактору. Сзади рамы установлены два опорных колеса (поз.4).

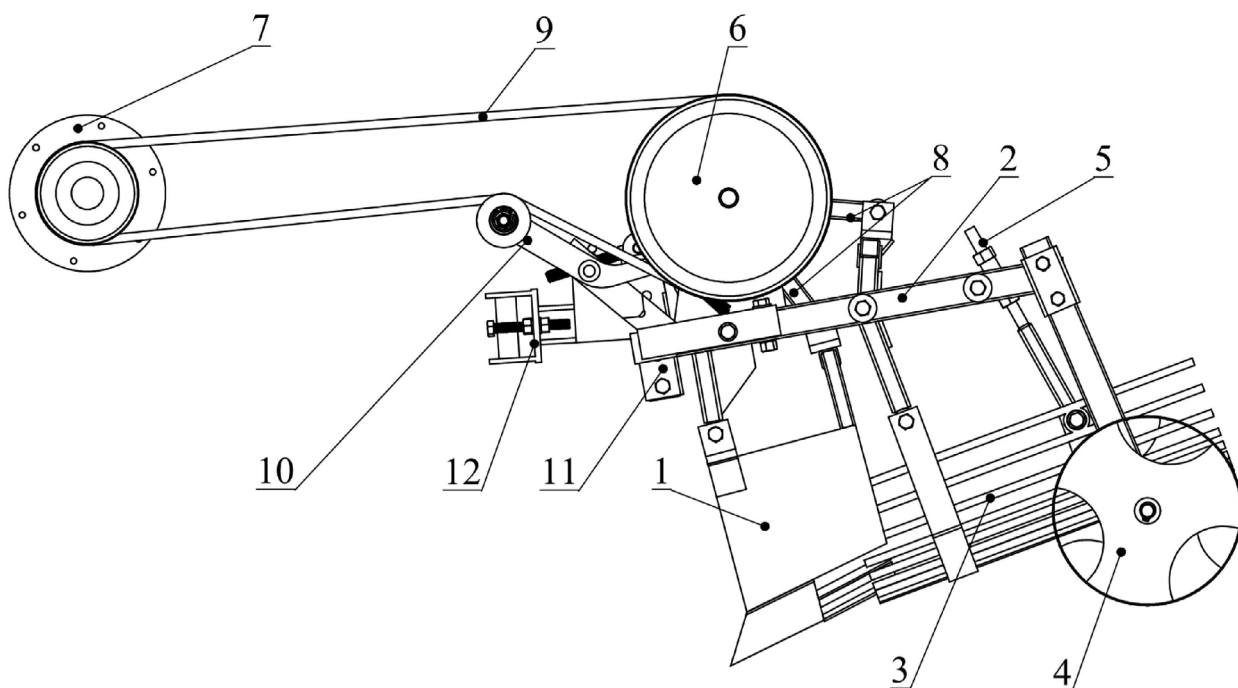


Рисунок 1.
Картофелекопалка вибрационная: общее устройство.

Подрезаемый ножом пласт грядки поступает на грохот машины. На грохоте пласт подвергается крошению и просеиванию между прутками за счет горизонтальных колебаний грохота, осуществляемого эксцентриком ведущего вала. Не просеявшиеся комки почвы (диаметр более 25мм), клубни картофеля и ботва выбрасываются на поверхность поля по следу машины. С помощью опорных колес картофелекопалка перемещается, копируя рельеф поля, а так же происходит регулировка глубины хода ножа во время работы. Регулировка глубины хода ножа так же может производиться при помощи гидравлики (при наличии таковой). При слишком большом заглублении ножа увеличивается тяговое сопротивление, снижается производительность агрегата, увеличивается расход топлива. Во избежание самовыглубления и повышенного повреждения клубней при работе на легких почвах поступательная скорость агрегата должна быть увеличена.

2. ЭКСПЛУАТАЦИЯ

Соблюдение требований эксплуатационной документации при введении агрегата в эксплуатацию, техническом обслуживании и ремонте, с целью охраны труда, жизни и обеспечения исправности агрегата — **обязательно!**

Управлять агрегатом разрешается физически здоровым лицам, достигшим 18-летнего возраста. Работать с агрегатом разрешается только при соблюдении требований настоящего руководства.

2.1. ВВЕДЕНИЕ АГРЕГАТА В ЭКСПЛУАТАЦИЮ

Привод копателя осуществляется посредством ременной передачи через шкивы и механизм натяжения ремня. Для этого на большой шкив трактора или мотоблока необходимо установить ведущий (малый) шкив картофелекопалки в следующей последовательности:

1. Снять защитную крышку шкивов мотоблока или трактора.

2. Установить на ступицу большого шкива трактора (мотоблока) ведущий шкив (поз.7, Рисунок 1) картофелекопалки.
3. Разметить центры отверстий по существующим отверстиям малого шкива (по месту).
4. Скрепить шкивы болтами.

2.2. СБОРКА КАРТОФЕЛЕКОПАЛКИ

Приступая к сборке копателя, необходимо придерживаться следующих правил:

- Ознакомиться с конструкцией картофелекопателя по настоящему техническому описанию;
- Распаковать и проверить комплектность прибывшей машины;
- Затяжку болтов производить стандартными ключами;
- Все трущиеся детали перед установкой смазать.

ВНИМАНИЕ!

- **Сборку картофелекопалки производить на ровном месте.**
- **При транспортировке и во время работы запрещается на ходу садиться в трактор и находиться на картофелекопалке**
- **Запрещается смазывать детали и очищать машину во время ее работы в поле, а так же при прокручивании на месте.**
- **Очистку, смазку, ремонт деталей, технический уход производить только при полной остановке копателя, при заглушенном двигателе трактора (мотоблока).**
- **Одежда у тракториста не должна иметь свисающих частей и концов.**

Сборку производить в последовательности, указанной ниже:

1. Присоединить к узлу сцепки мотоблока или трактора картофелекопалку, затянуть болты крепления сцепки.
2. Проверить затяжку всех болтовых соединений. Особое внимание обратить на крепления корпусов подшипников и деталей на валах. Все что должно систематически проверяться в процессе обкатки и дальнейшей эксплуатации картофелекопателя.
3. Установить большой шкив картофелекопалки (поз.6, рисунок 1).
4. Установить натяжное устройство с роликом (поз.10, рисунок 1).
5. Надеть приводной ремень на шкивы трактора (мотоблока) и картофелекопалки через натяжное устройство.
6. Проверить работоспособность натяжного устройства ремня.
7. Проверить наличие смазки в шарнирах ножа и грохота.

3. ПОРЯДОК РАБОТЫ С АГРЕГАТОМ

При первом заезде регулируется глубина погружения ножа и скорость агрегата. Нож должен идти в почве несколько ниже гнезд клубней картофеля, чтобы не повреждать их и не оставлять в почве. Регулировка глубины ножа осуществляется при помощи узла сцепки и опорных колес. При укорачивании стоек опорных колес глубина погружения ножа увеличивается, а при удлинении — уменьшается. Обычно устанавливается глубина подкапывания 16-20см. На выходе с грохота должно оставаться небольшое количество земли (чтобы клубни меньше контактировали с прутками грохоты), клубни и крупные комки земли. Если глубина погружения ножа нормальная, а в грохоте много засыпанного картофеля, нужно отрегулировать задние тяги грохота (поз.5 Рисунок1), до достижения желаемого результата. На сепарацию влияет залипание грохота землей, поэтому регулировка задней части грохота осуществляется после того, как вы убедились, что на грохоте нет перекрытых участков.

Для работы машины экономичнее выделить участки с наиболее длинными гонами. При сильно развитой ботве желательно ее удалить с поля за один - два дня до копки картофеля.

Уборку картофеля целесообразнее проводить с пропуском через каждые 2 ряда, так как при сплошной уборке часть клубней может попасть под колеса трактора и копателя.

После прохода машины в земле остается некоторое количество клубней, при низком урожае и мелких клубнях потери в земле увеличиваются, поэтому после машинной уборки картофеля поле необходимо переборонать в два следа или перепахать его и подобрать картофель.

4. ТЕХОБСЛУЖИВАНИЕ

Картофелекопалка вибрационная рассчитана на длительный срок эксплуатации, спроектирована и изготовлена по современной технологии из материалов высокого качества. Несмотря на это, агрегат лишь тогда будет надежно и безупречно работать, когда уход за ним будет отвечать требованиям этого раздела.

Для обеспечения безотказной работы картофелекопалки, продления срока службы советуем производить предложенные ниже процессы технического обслуживания.

4. 1. Перед началом работы внимательно проверьте техническое состояние агрегата, наличие смазки в подшипниках и на поверхностях деталей, которые подвергаются трению и оборачиваются. Проверьте его работу и функционирование всех узлов без нагрузки, на холостом ходу. Подвижные части должны двигаться легко, не заклиниваясь.
4. 2. После окончания работы обязательно старательно очистите агрегат от пыли, грязи, остатков растений и других инородных тел, при необходимости смажьте поверхности трения.
4. 3. Регулярно, особенно при интенсивном пользовании (профессиональном), проверяйте наличие смазочного масла в подшипниках.

5. ХРАНЕНИЕ

Правильное хранение выведенного из эксплуатации агрегата является важной частью технического обслуживания. Агрегат должен храниться в сухом защищенном от влаги помещении.

С целью обеспечения сохранности агрегата необходимо:

5.1. При временном хранении

- Очистить агрегат от грязи, протереть насухо;
- Смазать шарниры ножа и грохота;
- Придать агрегату устойчивое положение.

5.2. При продолжительном хранении после окончания посадки картофеля необходимо незамедлительно:

- Очистить агрегат от грязи, протереть насухо;
- Снять колеса и смазать посадочные отверстия консистентной смазкой;
- Очистить от грязи и при необходимости промыть и просушить барабаны с подшипниками, смазать их консистентной смазкой;
- Внимательно осмотреть поверхности соединений на наличие вмятин на них, и при их наличии - зачистить и смазать маслом;
- Подкрасить или смазать маслом повреждения краскового покрытия рамы, ножа, грохота;
- Собрать агрегат и проверить плавность работы.

6. СПЕЦИФИКАЦИЯ КОМПЛЕКТУЮЩИХ КАРТОФЕЛЕКОПАЛКИ ВИБРАЦИОННОЙ

Таблица 2.

Поз.	Обозначение	Описание	Кол-во
1	ККВ-001	Сварная рама	1
2	ККВ-002	Втулка D25x18	12
3	ККВ-003	Втулка D18x12	12
4	ККВ-004	Стойка колесная	2
5	ККВ-005	Шайба плоская широкая M18	4
6	ККВ-006	Колесо	2
7	ККВ-007	Стопорное кольцо внешнее D18	2
17	ККВ-017	Шайба M12	6
22	ККВ-022	Гайка M12	26
24	ККВ-024	Гайка M10	5
27	ККВ-027	Стопорное кольцо внутреннее D68	2
28	ККВ-028	Стопорное кольцо внешнее D40	2
29	ККВ-029	Подшипник 6008	2
30	ККВ-030	Эксцентрик	2
31	ККВ-031	Шатун 140	1
32	ККВ-032	Шатун 130	1
33	ККВ-033	Стопорное кольцо внешнее D25	2
34	ККВ-034	Подшипник 16005	2
35	ККВ-035	Ось шатуна	1
36	ККВ-036	Грохот	1
37	ККВ-037	Болт M12x75	10
38	ККВ-038	Шайба широкая M12	8
39	ККВ-039	Болт M10x30	5
40	ККВ-040	Болт M12x120	4
41	ККВ-041	Нож	1
42	ККВ-042	Регулируемое крепление грохота (дет1)	2
43	ККВ-043	Регулируемое крепление грохота (дет2)	2
44	ККВ-044	Гайка M14	4
45	ККВ-045	Нерегулируемое крепление грохота	1
46	ККВ-046	Сцепка	1

Комплект для установки картофелекопалки на мини-трактор

8	ККВ-008	Шкив приводного ремня (на картофелекопалку)	1
9	ККВ-009	Шкив приводного ремня (на трактор)	1
10	ККВ-010	Приводной ремень B-2240	1
11	ККВ-011	Болт M10x25	1
12	ККВ-012	Элемент механизма натяжителя (компенсатора)	1
13	ККВ-013	Элемент механизма натяжителя (компенсатора)	1
14	ККВ-014	Элемент механизма натяжителя (компенсатора)	1
15	ККВ-015	Ролик натяжителя	1
16	ККВ-016	Подшипник 6202	1
17	ККВ-017	Шайба M12	3

18	ККВ-018	Стопорное кольцо внутреннее D35	1
19	ККВ-019	Гайка со стопорным кольцом	1
20	ККВ-020	Пружина натяжителя	1
21	ККВ-021	Пружинная шайба M12	2
22	ККВ-022	Гайка M12	2
23	ККВ-023	Болт M12x60	2
24	ККВ-024	Гайка M10	2
25	ККВ-025	Пружинная шайба M10	2
26	ККВ-026	Шайба M10	2

7. ГАРАНТИЙНЫЕ ОБЯЗАТЕЛЬСТВА

Гарантийный срок эксплуатации вибрационной картофелекопалки — **один год** со дня продажи.

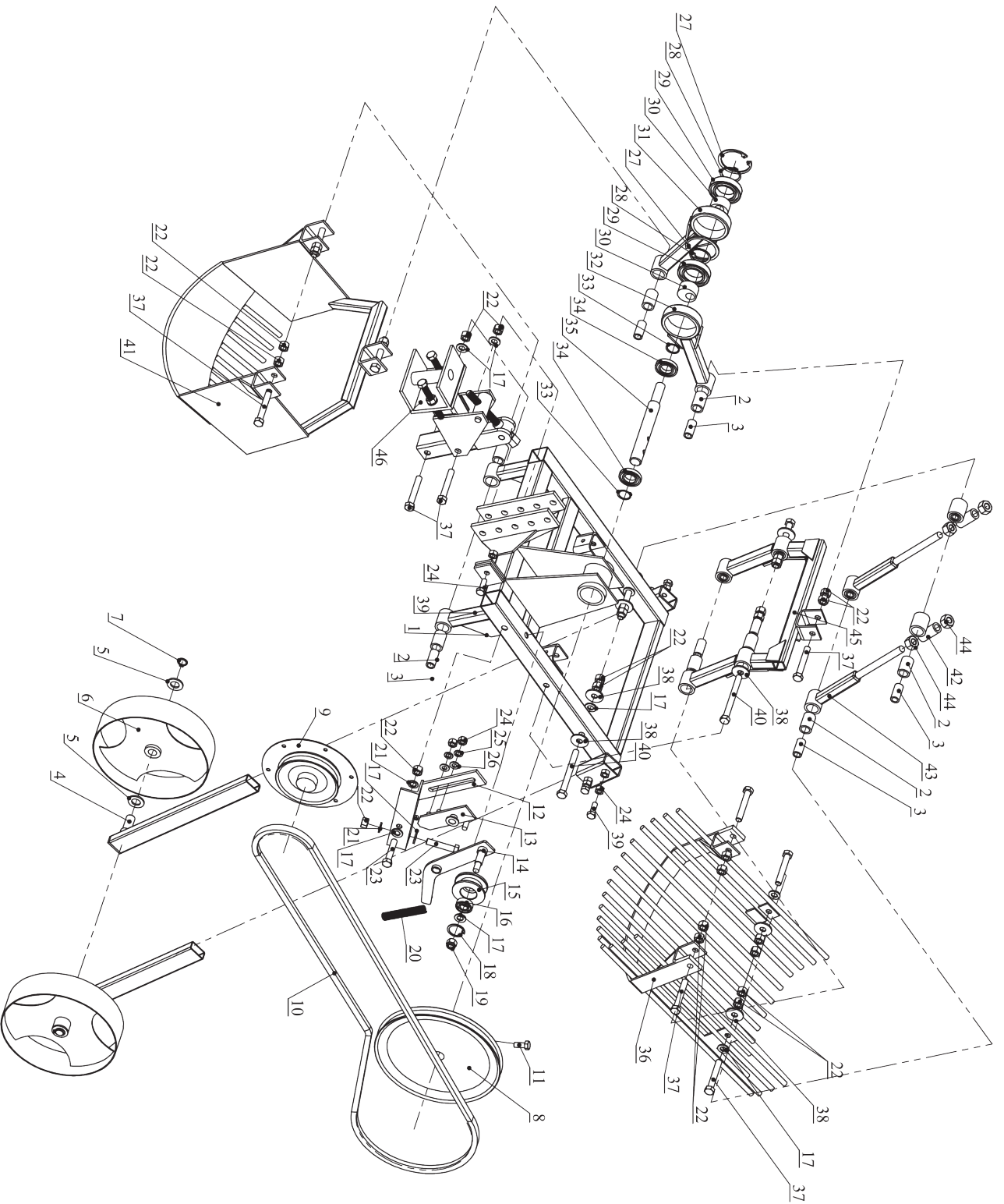


Рисунок 2.
Комплектация вибрационной картофелекопалки.

По вопросам продаж и поддержки обращайтесь:

Архангельск (8182)63-90-72	Иваново (4932)77-34-06	Магнитогорск (3519)55-03-13	Пермь (342)205-81-47	Сургут (3462)77-98-35
Астана (7172)727-132	Ижевск (3412)26-03-58	Москва (495)268-04-70	Ростов-на-Дону (863)308-18-15	Тверь (4822)63-31-35
Астрахань (8512)99-46-04	Казань (843)206-01-48	Мурманск (8152)59-64-93	Рязань (4912)46-61-64	Томск (3822)98-41-53
Барнаул (3852)73-04-60	Калининград (4012)72-03-81	Набережные Челны(8552)20-53-41	Самара (846)206-03-16	Тула (4872)74-02-29
Белгород (4722)40-23-64	Калуга (4842)92-23-67	Нижний Новгород (831)429-08-12	Санкт-Петербург (812)309-46-40	Тюмень (3452)66-21-18
Брянск (4832)59-03-52	Кемерово (3842)65-04-62	Новокузнецк (3843)20-46-81	Саратов (845)249-38-78	Ульяновск (8422)24-23-59
Владивосток (423)249-28-31	Киров (8332)68-02-04	Новосибирск (383)227-86-73	Севастополь (8692)22-31-93	Уфа (347)229-48-12
Волгоград (844)278-03-48	Краснодар (861)203-40-90	Омск (3812)21-46-40	Симферополь (3652)67-13-56	Хабаровск (4212)92-98-04
Вологда (8172)26-41-59	Красноярск (391)204-63-61	Орел (4862)44-53-42	Смоленск (4812)29-41-54	Челябинск (351)202-03-61
Воронеж (473)204-51-73	Курск (4712)77-13-04	Оренбург (3532)37-68-04	Сочи (862)225-72-31	Череповец (8202)49-02-64
Екатеринбург (343)384-55-89	Липецк (4742)52-20-81	Пенза (8412)22-31-16	Ставрополь (8652)20-65-13	Ярославль (4852)69-52-93

www.scout.nt-rt.ru || std@nt-rt.ru