

# GARDEN SCOUT

## Инструкция по эксплуатации

### Навесное оборудование

Окучник дисковый регулируемый для минитрактора

**По вопросам продаж и поддержки обращайтесь:**

Архангельск (8182)63-90-72  
Астана (7172)727-132  
Астрахань (8512)99-46-04  
Барнаул (3852)73-04-60  
Белгород (4722)40-23-64  
Брянск (4832)59-03-52  
Владивосток (423)249-28-31  
Волгоград (844)278-03-48  
Вологда (8172)26-41-59  
Воронеж (473)204-51-73  
Екатеринбург (343)384-55-89

Иваново (4932)77-34-06  
Ижевск (3412)26-03-58  
Казань (843)206-01-48  
Калининград (4012)72-03-81  
Калуга (4842)92-23-67  
Кемерово (3842)65-04-62  
Киров (8332)68-02-04  
Краснодар (861)203-40-90  
Красноярск (391)204-63-61  
Курск (4712)77-13-04  
Липецк (4742)52-20-81

Магнитогорск (3519)55-03-13  
Москва (495)268-04-70  
Мурманск (8152)59-64-93  
Набережные Челны (8552)20-53-41  
Нижний Новгород (831)429-08-12  
Новокузнецк (3843)20-46-81  
Новосибирск (383)227-86-73  
Омск (3812)21-46-40  
Орел (4862)44-53-42  
Оренбург (3532)37-68-04  
Пенза (8412)22-31-16

Пермь (342)205-81-47  
Ростов-на-Дону (863)308-18-15  
Рязань (4912)46-61-64  
Самара (846)206-03-16  
Санкт-Петербург (812)309-46-40  
Саратов (845)249-38-78  
Севастополь (8692)22-31-93  
Симферополь (3652)67-13-56  
Смоленск (4812)29-41-54  
Сочи (862)225-72-31  
Ставрополь (8652)20-65-13

Сургут (3462)77-98-35  
Тверь (4822)63-31-35  
Томск (3822)98-41-53  
Тула (4872)74-02-29  
Тюмень (3452)66-21-18  
Ульяновск (8422)24-23-59  
Уфа (347)229-48-12  
Хабаровск (4212)92-98-04  
Челябинск (351)202-03-61  
Череповец (8202)49-02-64  
Ярославль (4852)69-52-93

[www.scout.nt-rt.ru](http://www.scout.nt-rt.ru) || [std@nt-rt.ru](mailto:std@nt-rt.ru)

## СОДЕРЖАНИЕ

<b>1. ТЕХНИЧЕСКОЕ ОПИСАНИЕ.....</b>	<b>4</b>
1.1. НАЗНАЧЕНИЕ .....	4
1.2. ТЕХНИЧЕСКИЕ ДАННЫЕ.....	4
1.3. ОБЩЕЕ ОПИСАНИЕ АГРЕГАТА .....	4
<b>2. ЭКСПЛУАТАЦИЯ .....</b>	<b>5</b>
2.1. ВВЕДЕНИЕ АГРЕГАТА В ЭКСПЛУАТАЦИЮ.....	5
2.2. УСТАНОВКА ДИСКОВЫХ ОКУЧНИКОВ НА МОТОБЛОК И МИНИ-ТРАКТОР .....	6
<b>3. ПОРЯДОК РАБОТЫ С АГРЕГАТОМ.....</b>	<b>6</b>
3.1. ОБКАТКА ДИСКОВЫХ ОКУЧНИКОВ.....	6
3.2. ПРАВИЛА ЭКСПЛУАТАЦИИ.....	7
<b>4. ТРЕБОВАНИЯ БЕЗОПАСНОСТИ ИСПОЛЬЗОВАНИИ АГРЕГАТА.....</b>	<b>7</b>
<b>5. ТЕХОБСЛУЖИВАНИЕ .....</b>	<b>7</b>
<b>6. ХРАНЕНИЕ .....</b>	<b>8</b>
<b>7. ГАРАНТИЙНЫЕ ОБЯЗАТЕЛЬСТВА .....</b>	<b>8</b>

# 1. ТЕХНИЧЕСКОЕ ОПИСАНИЕ

## 1.1. НАЗНАЧЕНИЕ

Процесс окучивания необходим для выращивания различных сельскохозяйственных культур. Сам метод заключается в том, что влажная мелко-комковатая почва приваливается к нижним частям растений. Окучивание на почвах, у которых неглубокий пахотный слой, дает возможность увеличить объем рыхлой почвы, в котором развивается корневая система растений. Без окучивателя, нереально получить хороший урожай. Специализацией окучников является формирование грядок высотой до сорока сантиметров, окучивание растений, которые выращивают на грядках, а также рыхление междурядий.

При производстве дисковых окучников используются шарикоподшипники, а также каленая легированная сталь.

## 1.2. ТЕХНИЧЕСКИЕ ДАННЫЕ

Таблица 1.

Название параметра и размера	Ед. изм.	Величина
Способ агрегатирования		Навесной
Диаметр дисковых окучников	мм	390/450
Вес (пары)	кг	12,1/17,2
Рекомендуется для использования со следующими моделями мини-тракторов и мотоблоков «Скаут»		Весь модельный ряд

## 1.3. ОБЩЕЕ ОПИСАНИЕ АГРЕГАТА

Окучник дисковый поставляется в собранном виде.

Комплект поставки включает: дисковый окучник в сборе – 2шт.

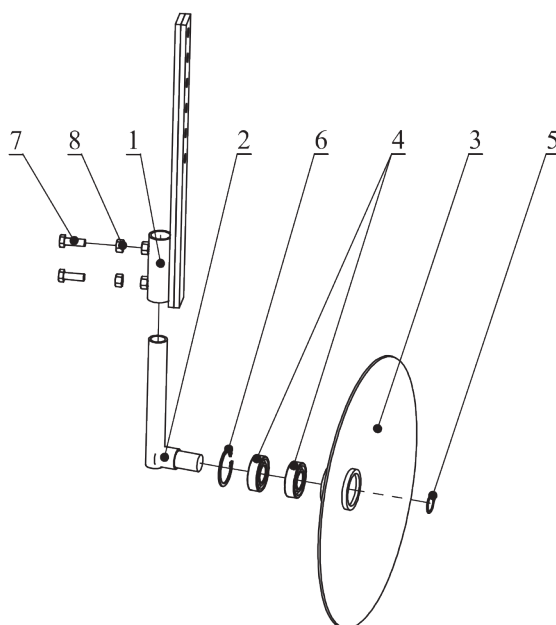


Рисунок 1.  
Главные конструктивные узлы.

**Таблица 2.**  
**Спецификация комплектующих окучника дискового.**

Поз.	Обозначение	Описание	Кол-во
1	ОД-001	Крепление	1
2	ОД-002	Стойка	1
3	ОД-003 ОД-004	Диск окучника, 390 мм, или Диск окучника, 450 мм	1
4	ОД-005	Подшипник	2
5	ОД-006	Стопорное кольцо внешнее М25	1
6	ОД-007	Кольцо стопорное внутреннее М52	1
7	ОД-008	Болт М10х30	2
8	ОД-009	Шайба М10	2

## 2. ЭКСПЛУАТАЦИЯ

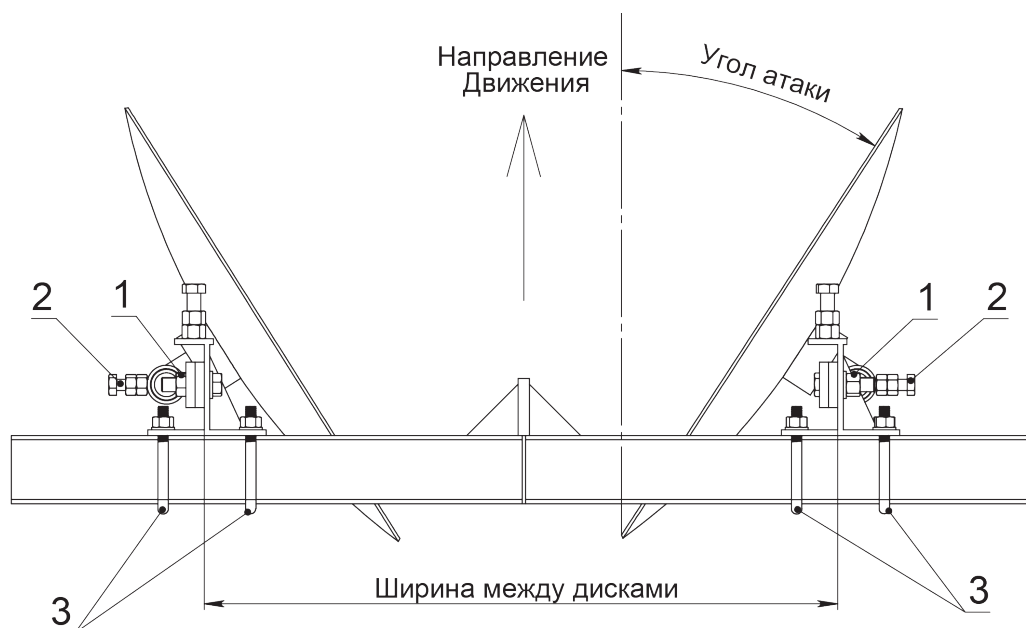
Соблюдение требований эксплуатационной документации при введении агрегата в эксплуатацию, техническом обслуживании и ремонте, с целью охраны труда, жизни и обеспечения исправности агрегата — **обязательно!**

Управлять агрегатом разрешается физически здоровым лицам, достигшим 18-летнего возраста. Работать с агрегатом разрешается только при соблюдении требований настоящего руководства.

### 2.1. ВВЕДЕНИЕ АГРЕГАТА В ЭКСПЛУАТАЦИЮ

Перед началом работы следует проверить общее состояние окучников и комплектность оборудования. Следует проверить натяжение всех болтовых соединений.

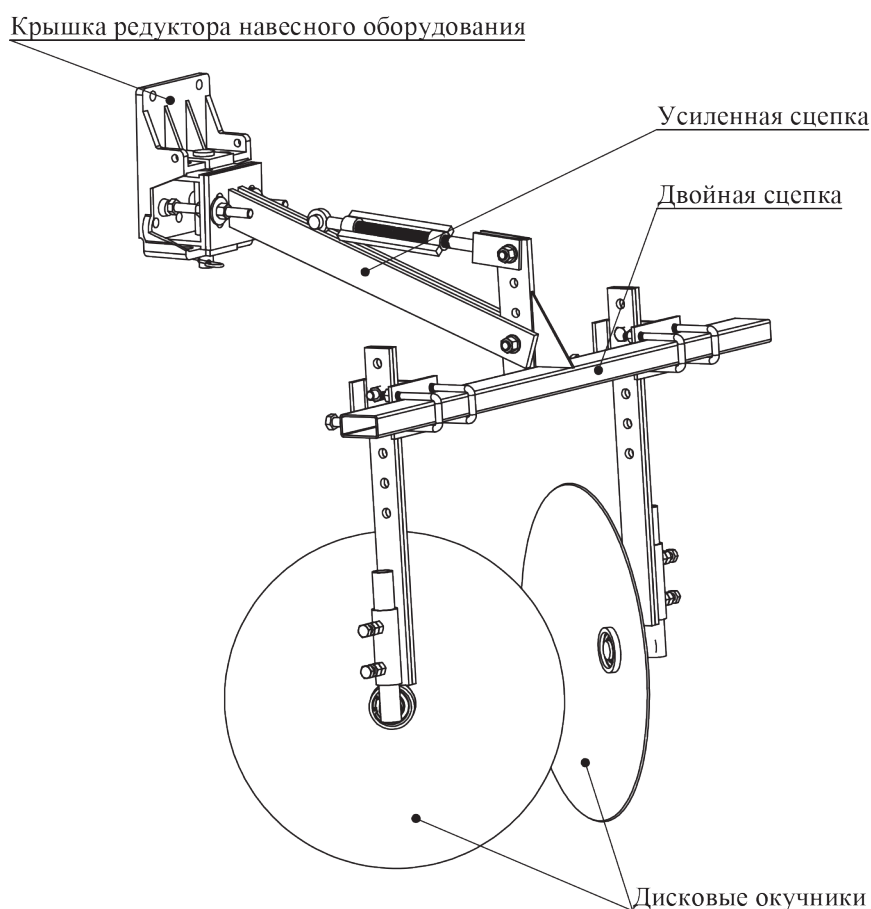
Для обеспечения нормального качества работы проведите регулировку положения окучников. Высоту гребня увеличивают сближением дисков, увеличением заглубления и угла атаки дисков. Уменьшают высоту гребня раздвижением дисков, уменьшением заглубления и угла атаки дисков.



**Рисунок 2.**  
**Схема настройки дисковых окучников:**

- Для регулировки ширины между дисками ослабьте гайки на скобах (поз.3), установите окучники на нужную ширину и закрутите гайки.
- Для регулировки угла атаки ослабьте болты (поз.2), поверните окучники на необходимый угол, затем затяните болты.
- Для регулировки высоты заглубления открутите болты (поз.1), опустите, или поднимите окучник, закрутите болты.

## 2.2. УСТАНОВКА ДИСКОВЫХ ОКУЧНИКОВ НА МОТОБЛОК И МИНИ-ТРАКТОР



**Рисунок 2.**  
**Схема установки дисковых окучников на мотоблок и мини-трактор.**

Дисковые окучники устанавливаются на мотоблоки и мини-тракторы «Скаут» через двойную сцепку и усиленную сцепку (приобретаются отдельно). С помощью сцепок осуществляется дополнительная регулировка углов наклона вдоль и поперек оси движения агрегата.

## 3. ПОРЯДОК РАБОТЫ С АГРЕГАТОМ

### 3.1. ОБКАТКА ДИСКОВЫХ ОКУЧНИКОВ

Перед работой ещё раз проверьте правильность регулировки агрегата и проверьте работу устройства на пустом участке. При неудовлетворительных результатах проведите регулировку агрегата еще раз. При обкатке внимательно следите за работой отдельных узлов, и механизмов. Все неполадки устраняйте немедленно.

### 3.2. ПРАВИЛА ЭКСПЛУАТАЦИИ

Не делайте крутых поворотов в конце грядок. Повороты производите на первой передаче мотоблока или мини-трактора. При необходимости крутых поворотов приподнимите сцепку с установленным навесным оборудованием с помощью гидравлики мини-трактора или ручек мотоблока.

Для перевозки агрегата к месту хранения или к новому месту работы произведите перевод агрегата из рабочего положения в транспортное с помощью гидравлики трактора.

При переездах на большие расстояния по неудовлетворительным просёлочным дорогам агрегат необходимо перевозить автотранспортом в полуразобранном виде с обязательным закреплением в кузове автомашины.

## 4. ТРЕБОВАНИЯ БЕЗОПАСНОСТИ ИСПОЛЬЗОВАНИИ АГРЕГАТА

Прежде, чем приступить к работе, следует изучить настоящую инструкцию по эксплуатации и рекомендации по технике безопасности, так как дисковые окучники являются агрегатом повышенной опасности. Соблюдайте последовательность операций досборки, изложенных в настоящей инструкции. Техническое обслуживание и регулировку агрегата производить только после установки его на ровную поверхность или специальные подставки, заглушенном двигателе трактора или мотоблока и заблокированных тормозах. Во избежание несчастных случаев при работе и техническом обслуживании агрегата выполните перед началом работы следующие указания:

- Не допускайте присутствия посторонних лиц в непосредственной близости от работающего агрегата;
- В процессе работы в тракторе или у мотоблока должен находиться только механизатор;
- Следите за креплением агрегата к трактору. При затяжке болтов и гаек не пользуйтесь надставками для ключей, работайте только исправным инструментом;
- Производите регулировку, очистку и устранение неисправностей агрегата при выключенном двигателе трактора;
- Производите транспортировку агрегата со скоростью, не более 15 км/ч, на поворотах скорость не должна превышать 5 км/ч;
- Во избежание поломок и деформаций рабочих органов при переездах через препятствие обязательно переведите их в транспортное положение (с помощью гидравлики или ручек мотоблока поднимите агрегат);

### КАТЕГОРИЧЕСКИ ЗАПРЕЩАЕТСЯ!

- Перевозить при помощи агрегата людей, животных и какие-либо предметы;
- Использовать агрегат не по назначению.

## 5. ТЕХОБСЛУЖИВАНИЕ

Бесперебойная и длительная работа агрегата в основном зависит от своевременного и качественного проведения технического обслуживания.

Для обеспечения безотказной работы дисковых окучников, продления срока службы советуем производить предложенные ниже процессы технического обслуживания.

Ежесменно:

- Очистите агрегат от грязи и растительных остатков;
- Проверьте путем внешнего осмотра комплектность, состояние и крепление деталей, при необходимости подтянуть крепления рабочих органов;

## 6. ХРАНЕНИЕ

Правильное хранение выведенного из эксплуатации агрегата является важной частью технического обслуживания. Агрегат должен храниться в сухом защищенном от влаги помещении.

С целью обеспечения сохранности агрегата необходимо:

- Очистить агрегат от грязи;
- Протереть насухо;
- Смазать рабочие поверхности агрегата тонким слоем консистентной смазки;
- Придать агрегату устойчивое положение;
- Поверхности с повреждёнными лакокрасочными покрытиями подкрасить;
- Очистить от грязи и при необходимости промыть и просушить барабаны с подшипниками, смазать их консистентной смазкой.

## 7. ГАРАНТИЙНЫЕ ОБЯЗАТЕЛЬСТВА

Гарантийный срок эксплуатации дисковых окучников — **один год со дня продажи**.

## По вопросам продаж и поддержки обращайтесь:

Архангельск (8182)63-90-72	Иваново (4932)77-34-06	Магнитогорск (3519)55-03-13	Пермь (342)205-81-47	Сургут (3462)77-98-35
Астана (7172)727-132	Ижевск (3412)26-03-58	Москва (495)268-04-70	Ростов-на-Дону (863)308-18-15	Тверь (4822)63-31-35
Астрахань (8512)99-46-04	Казань (843)206-01-48	Мурманск (8152)59-64-93	Рязань (4912)46-61-64	Томск (3822)98-41-53
Барнаул (3852)73-04-60	Калининград (4012)72-03-81	Набережные Челны(8552)20-53-41	Самара (846)206-03-16	Тула (4872)74-02-29
Белгород (4722)40-23-64	Калуга (4842)92-23-67	Нижний Новгород (831)429-08-12	Санкт-Петербург (812)309-46-40	Тюмень (3452)66-21-18
Брянск (4832)59-03-52	Кемерово (3842)65-04-62	Новокузнецк (3843)20-46-81	Саратов (845)249-38-78	Ульяновск (8422)24-23-59
Владивосток (423)249-28-31	Киров (8332)68-02-04	Новосибирск (383)227-86-73	Севастополь (8692)22-31-93	Уфа (347)229-48-12
Волгоград (844)278-03-48	Краснодар (861)203-40-90	Омск (3812)21-46-40	Симферополь (3652)67-13-56	Хабаровск (4212)92-98-04
Вологда (8172)26-41-59	Красноярск (391)204-63-61	Орел (4862)44-53-42	Смоленск (4812)29-41-54	Челябинск (351)202-03-61
Воронеж (473)204-51-73	Курск (4712)77-13-04	Оренбург (3532)37-68-04	Сочи (862)225-72-31	Череповец (8202)49-02-64
Екатеринбург (343)384-55-89	Липецк (4742)52-20-81	Пенза (8412)22-31-16	Ставрополь (8652)20-65-13	Ярославль (4852)69-52-93

[www.scout.nt-rt.ru](http://www.scout.nt-rt.ru) || [std@nt-rt.ru](mailto:std@nt-rt.ru)