

GARDEN SCOUT

Инструкция по эксплуатации

Навесное оборудование

Окучник регулируемый «Стрела» для минитрактора

По вопросам продаж и поддержки обращайтесь:

Архангельск (8182)63-90-72
Астана (7172)727-132
Астрахань (8512)99-46-04
Барнаул (3852)73-04-60
Белгород (4722)40-23-64
Брянск (4832)59-03-52
Владивосток (423)249-28-31
Волгоград (844)278-03-48
Вологда (8172)26-41-59
Воронеж (473)204-51-73
Екатеринбург (343)384-55-89

Иваново (4932)77-34-06
Ижевск (3412)26-03-58
Казань (843)206-01-48
Калининград (4012)72-03-81
Калуга (4842)92-23-67
Кемерово (3842)65-04-62
Киров (8332)68-02-04
Краснодар (861)203-40-90
Красноярск (391)204-63-61
Курск (4712)77-13-04
Липецк (4742)52-20-81

Магнитогорск (3519)55-03-13
Москва (495)268-04-70
Мурманск (8152)59-64-93
Набережные Челны (8552)20-53-41
Нижний Новгород (831)429-08-12
Новокузнецк (3843)20-46-81
Новосибирск (383)227-86-73
Омск (3812)21-46-40
Орел (4862)44-53-42
Оренбург (3532)37-68-04
Пенза (8412)22-31-16

Пермь (342)205-81-47
Ростов-на-Дону (863)308-18-15
Рязань (4912)46-61-64
Самара (846)206-03-16
Санкт-Петербург (812)309-46-40
Саратов (845)249-38-78
Севастополь (8692)22-31-93
Симферополь (3652)67-13-56
Смоленск (4812)29-41-54
Сочи (862)225-72-31
Ставрополь (8652)20-65-13

Сургут (3462)77-98-35
Тверь (4822)63-31-35
Томск (3822)98-41-53
Тула (4872)74-02-29
Тюмень (3452)66-21-18
Ульяновск (8422)24-23-59
Уфа (347)229-48-12
Хабаровск (4212)92-98-04
Челябинск (351)202-03-61
Череповец (8202)49-02-64
Ярославль (4852)69-52-93

www.scout.nt-rt.ru || std@nt-rt.ru

СОДЕРЖАНИЕ

1. ТЕХНИЧЕСКОЕ ОПИСАНИЕ	4
1.1. НАЗНАЧЕНИЕ	4
1.2. ТЕХНИЧЕСКИЕ ДАННЫЕ	4
1.3. ОБЩЕЕ ОПИСАНИЕ АГРЕГАТА	4
2. ЭКСПЛУАТАЦИЯ.....	5
2.1. ВВЕДЕНИЕ АГРЕГАТА В ЭКСПЛУАТАЦИЮ	5
2.2. ВАРИАНТЫ ИСПОЛЬЗОВАНИЯ ОКУЧНИКА «СТРЕЛА».....	6
3. ПОРЯДОК РАБОТЫ С АГРЕГАТОМ.....	7
3.1. ОБКАТКА ОКУЧНИКОВ «СТРЕЛА»	7
3.2. ПРАВИЛА ЭКСПЛУАТАЦИИ	7
4. ТРЕБОВАНИЯ БЕЗОПАСНОСТИ ИСПОЛЬЗОВАНИИ АГРЕГАТА	7
5. ТЕХОБСЛУЖИВАНИЕ.....	7
6. ХРАНЕНИЕ.....	8
7. ГАРАНТИЙНЫЕ ОБЯЗАТЕЛЬСТВА.....	8

1. ТЕХНИЧЕСКОЕ ОПИСАНИЕ

1.1. НАЗНАЧЕНИЕ

Окучник регулируемый «Стрела»- универсальный окучник для мотоблока или мини-трактора «Скаут» с регулируемой шириной обработки, а так же с усиленной регулируемой по высоте пятой, предназначен для нарезания борозд под посадку сельскохозяйственных культур и окучивания почвы (рыхление почвы в междурядьях с одновременным приваливанием её из междурядий к нижним частям растений). Перед нарезанием борозд произведите рыхление почвы почвофрезой мотоблока или мини-трактора.

Технические характеристики окучника регулируемого «Стрела» приведены в таблице 1.

1.2. ТЕХНИЧЕСКИЕ ДАННЫЕ

Таблица 1.

Название параметра и размера	Ед. изм.	Величина
Способ агрегатирования		Навесной
Рабочая ширина	мм	100-400
Длинна	мм	430
Ширина	мм	100-400
Высота	мм	580
Вес	кг	6

Рекомендуется для использования со следующими моделями мини-тракторов и мотоблоков «Скаут»

Весь модельный ряд

1.3. ОБЩЕЕ ОПИСАНИЕ АГРЕГАТА

Окучник регулируемый «Стрела» поставляется в собранном виде.
Комплект поставки включает: окучник «Стрела» – 1 шт.

Таблица 2.

Спецификация комплектующих окучника регулируемого «Стрела».

Поз.	Обозначение	Описание	Кол-во
1	стрл-001	Сошник с планкой сцепки	1
2	стрл-002	Отвал левый	1
3	стрл-003	Отвал правый	1
4	стрл-004	Регулировочная планка	2
5	стрл-005	Пята	1
6	стрл-006	Болт М12х40	1
7	стрл-007	Болт М6х16	1
8	стрл-008	Гайка М6	1

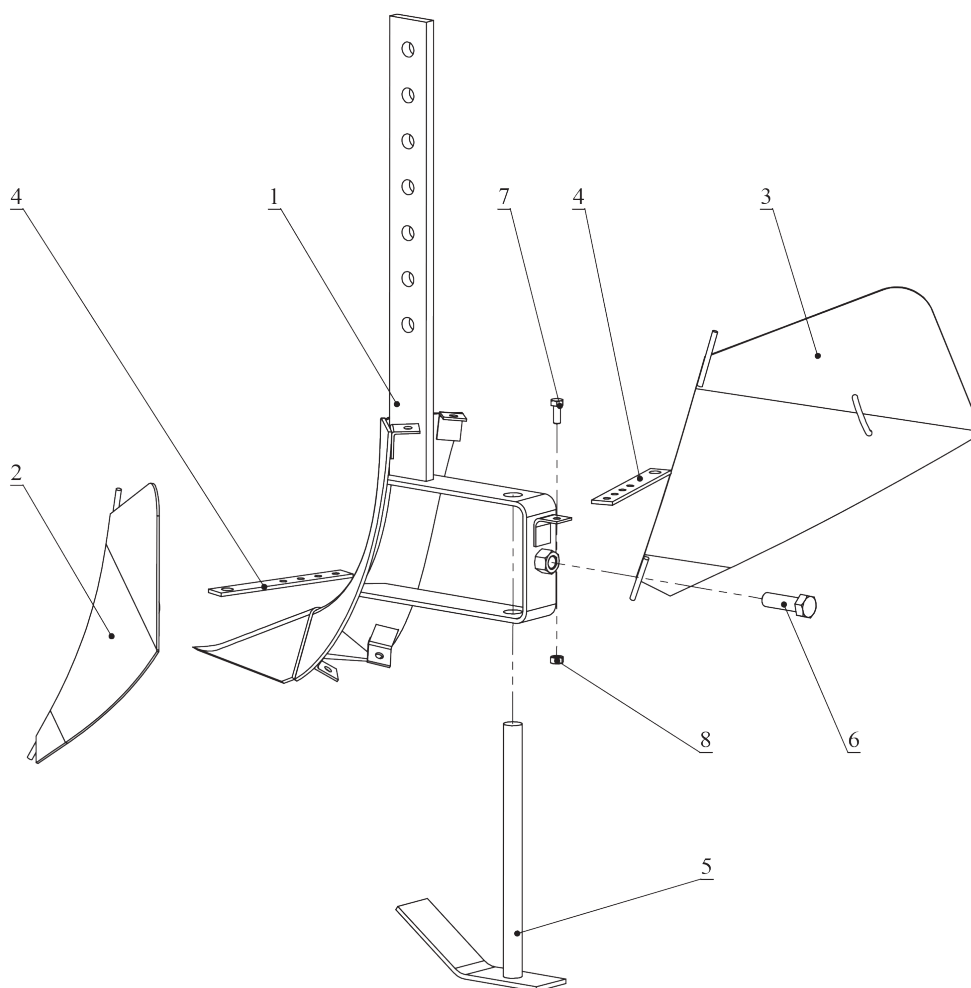


Рисунок 1.
Главные конструктивные узлы.

2. ЭКСПЛУАТАЦИЯ

Соблюдение требований эксплуатационной документации при введении агрегата в эксплуатацию, техническом обслуживании и ремонте, с целью охраны труда, жизни и обеспечения исправности агрегата — **обязательно!**

Управлять агрегатом разрешается физически здоровым лицам, достигшим 18-летнего возраста. Работать с агрегатом разрешается только при соблюдении требований настоящего руководства.

2.1. ВВЕДЕНИЕ АГРЕГАТА В ЭКСПЛУАТАЦИЮ

Перед началом работы следует проверить общее состояние окучников и комплектность оборудования. Следует проверить натяжение всех болтовых соединений.

Для обеспечения нормального качества работы проведите регулировку положения отвалов окучника и опорной пяты.

1. Открутив болт М6 (поз.7) установите необходимую ширину раскрытия отвалов путем совмещения отверстий регулировочных планок (поз.4) с отверстием на скобе сошника (поз.1), зафиксируйте болтом М6 (поз.7);
2. Установите необходимую высоту опорной пяты (поз.5), зафиксируйте болтом М12 (поз.6);

2.2. ВАРИАНТЫ ИСПОЛЬЗОВАНИЯ ОКУЧНИКА «СТРЕЛА»

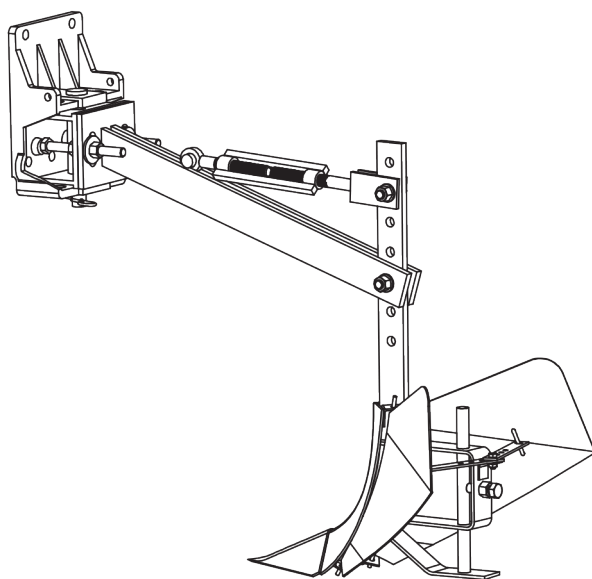


Рисунок 2.
Окучник "Стрела", с использованием усиленной сцепки.

При использовании усиленной сцепки (**приобретается отдельно**) для подключения к мотоблоку или мини-трактору можно нарезать по одной борозде за проход, или обрабатывать одно междурядье.

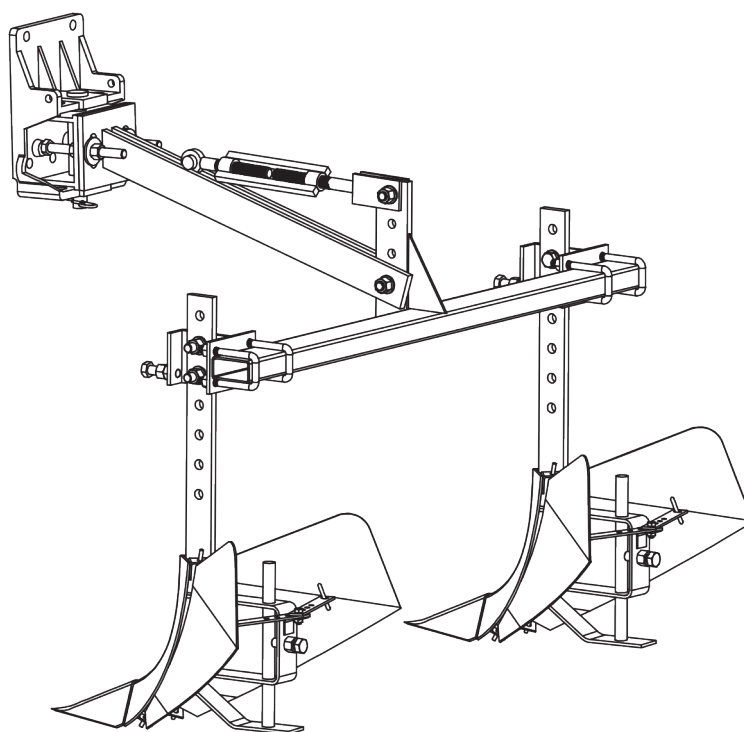


Рисунок 3.
Окучник «Стрела» с использованием усиленной и двойной сцепок.

При использовании усиленной и двойной сцепок (**приобретаются отдельно**), можно использовать сразу пару окучников «Стрела», для обработки двух рядов одновременно

3. ПОРЯДОК РАБОТЫ С АГРЕГАТОМ

3.1. ОБКАТКА ОКУЧНИКОВ «СТРЕЛА»

Перед работой ещё раз проверьте правильность регулировки агрегата и проверьте работу устройства на пустом участке. При неудовлетворительных результатах проведите регулировку агрегата еще раз. При обкатке внимательно следите за работой отдельных узлов, и механизмов. Все неполадки устраняйте немедленно.

3.2. ПРАВИЛА ЭКСПЛУАТАЦИИ

Не делайте крутых поворотов в конце грядок. Повороты производите на первой передаче мотоблока или мини-трактора. При необходимости крутых поворотов приподнимите сцепку с установленным навесным оборудованием с помощью гидравлики мини-трактора или ручек мотоблока.

Для переезда агрегата к месту хранения или к новому месту работы произведите перевод агрегата из рабочего положения в транспортное с помощью гидравлики трактора.

При переездах на большие расстояния по неудовлетворительным просёлочным дорогам агрегат необходимо перевозить автотранспортом в полуразобранном виде с обязательным закреплением в кузове автомашины.

4. ТРЕБОВАНИЯ БЕЗОПАСНОСТИ ИСПОЛЬЗОВАНИИ АГРЕГАТА

Прежде, чем приступить к работе, следует изучить настоящую инструкцию по эксплуатации и рекомендации по технике безопасности, так как окучники «Стрела» являются агрегатом повышенной опасности. Соблюдайте последовательность операций досборки, изложенных в настоящей инструкции. Техническое обслуживание и регулировку агрегата производить только после установки его на ровную поверхность или специальные подставки, заглушенном двигателе трактора или мотоблока и заблокированных тормозах. Во избежание несчастных случаев при работе и техническом обслуживании агрегата выполните перед началом работы следующие указания:

- Не допускайте присутствия посторонних лиц в непосредственной близости от работающего агрегата;
- В процессе работы в тракторе или у мотоблока должен находиться только механизатор;
- Следите за креплением агрегата к трактору или мотоблоку. При затяжке болтов и гаек не пользуйтесь надставками для ключей, работайте только исправным инструментом;
- Производите регулировку, очистку и устранение неисправностей агрегата при выключенном двигателе трактора;
- Производите транспортировку агрегата со скоростью, не более 15 км/ч, на поворотах скорость не должна превышать 5 км/ч;
- Во избежание поломок и деформаций рабочих органов при переездах через препятствие обязательно переведите их в транспортное положение (с помощью гидравлики или ручек мотоблока поднимите агрегат);

КАТЕГОРИЧЕСКИ ЗАПРЕЩАЕТСЯ!

- Перевозить при помощи агрегата людей, животных и какие-либо предметы;
- Использовать агрегат не по назначению.

5. ТЕХОБСЛУЖИВАНИЕ

Бесперебойная и длительная работа агрегата в основном зависит от своевременного и качественного проведения технического обслуживания.

Для обеспечения безотказной работы окучников «Стрела», продления срока службы советуем производить предложенные ниже процессы технического обслуживания.

Ежесменно:

- Очистите агрегат от грязи и растительных остатков;
- Проверьте путем внешнего осмотра комплектность, состояние и крепление деталей, при необходимости подтянуть крепления рабочих органов;

6. ХРАНЕНИЕ

Правильное хранение выведенного из эксплуатации агрегата является важной частью технического обслуживания. Агрегат должен храниться в сухом защищенном от влаги помещении.

С целью обеспечения сохранности агрегата необходимо:

- Очистить агрегат от грязи;
- Протереть насухо;
- Смазать рабочие поверхности агрегата тонким слоем консистентной смазки;
- Придать агрегату устойчивое положение;
- Поверхности с повреждёнными лакокрасочными покрытиями подкрасить;

7. ГАРАНТИЙНЫЕ ОБЯЗАТЕЛЬСТВА

Гарантийный срок эксплуатации окучников «Стрела» — **один год** со дня продажи.

По вопросам продаж и поддержки обращайтесь:

Архангельск (8182)63-90-72	Иваново (4932)77-34-06	Магнитогорск (3519)55-03-13	Пермь (342)205-81-47	Сургут (3462)77-98-35
Астана (7172)727-132	Ижевск (3412)26-03-58	Москва (495)268-04-70	Ростов-на-Дону (863)308-18-15	Тверь (4822)63-31-35
Астрахань (8512)99-46-04	Казань (843)206-01-48	Мурманск (8152)59-64-93	Рязань (4912)46-61-64	Томск (3822)98-41-53
Барнаул (3852)73-04-60	Калининград (4012)72-03-81	Набережные Челны(8552)20-53-41	Самара (846)206-03-16	Тула (4872)74-02-29
Белгород (4722)40-23-64	Калуга (4842)92-23-67	Нижний Новгород (831)429-08-12	Санкт-Петербург (812)309-46-40	Тюмень (3452)66-21-18
Брянск (4832)59-03-52	Кемерово (3842)65-04-62	Новокузнецк (3843)20-46-81	Саратов (845)249-38-78	Ульяновск (8422)24-23-59
Владивосток (423)249-28-31	Киров (8332)68-02-04	Новосибирск (383)227-86-73	Севастополь (8692)22-31-93	Уфа (347)229-48-12
Волгоград (844)278-03-48	Краснодар (861)203-40-90	Омск (3812)21-46-40	Симферополь (3652)67-13-56	Хабаровск (4212)92-98-04
Вологда (8172)26-41-59	Красноярск (391)204-63-61	Орел (4862)44-53-42	Смоленск (4812)29-41-54	Челябинск (351)202-03-61
Воронеж (473)204-51-73	Курск (4712)77-13-04	Оренбург (3532)37-68-04	Сочи (862)225-72-31	Череповец (8202)49-02-64
Екатеринбург (343)384-55-89	Липецк (4742)52-20-81	Пенза (8412)22-31-16	Ставрополь (8652)20-65-13	Ярославль (4852)69-52-93

www.scout.nt-rt.ru || std@nt-rt.ru