

GARDEN SCOUT

Инструкция по эксплуатации

Навесное оборудование

Прицепы Скаут 1000 и Скаут 1500

По вопросам продаж и поддержки обращайтесь:

Архангельск (8182)63-90-72
Астана (7172)727-132
Астрахань (8512)99-46-04
Барнаул (3852)73-04-60
Белгород (4722)40-23-64
Брянск (4832)59-03-52
Владивосток (423)249-28-31
Волгоград (844)278-03-48
Вологда (8172)26-41-59
Воронеж (473)204-51-73
Екатеринбург (343)384-55-89

Иваново (4932)77-34-06
Ижевск (3412)26-03-58
Казань (843)206-01-48
Калининград (4012)72-03-81
Калуга (4842)92-23-67
Кемерово (3842)65-04-62
Киров (8332)68-02-04
Краснодар (861)203-40-90
Красноярск (391)204-63-61
Курск (4712)77-13-04
Липецк (4742)52-20-81

Магнитогорск (3519)55-03-13
Москва (495)268-04-70
Мурманск (8152)59-64-93
Набережные Челны (8552)20-53-41
Нижний Новгород (831)429-08-12
Новокузнецк (3843)20-46-81
Новосибирск (383)227-86-73
Омск (3812)21-46-40
Орел (4862)44-53-42
Оренбург (3532)37-68-04
Пенза (8412)22-31-16

Пермь (342)205-81-47
Ростов-на-Дону (863)308-18-15
Рязань (4912)46-61-64
Самара (846)206-03-16
Санкт-Петербург (812)309-46-40
Саратов (845)249-38-78
Севастополь (8692)22-31-93
Симферополь (3652)67-13-56
Смоленск (4812)29-41-54
Сочи (862)225-72-31
Ставрополь (8652)20-65-13

Сургут (3462)77-98-35
Тверь (4822)63-31-35
Томск (3822)98-41-53
Тула (4872)74-02-29
Тюмень (3452)66-21-18
Ульяновск (8422)24-23-59
Уфа (347)229-48-12
Хабаровск (4212)92-98-04
Челябинск (351)202-03-61
Череповец (8202)49-02-64
Ярославль (4852)69-52-93

www.scout.nt-rt.ru || std@nt-rt.ru

СОДЕРЖАНИЕ

1. ТЕХНИЧЕСКОЕ ОПИСАНИЕ	4
1.1. НАЗНАЧЕНИЕ, ОБЛАСТЬ ПРИМЕНЕНИЯ	4
1.2. ТЕХНИЧЕСКИЕ ДАННЫЕ	4
1.3. УСТРОЙСТВО И ПРИНЦИП РАБОТЫ ПРИЦЕПОВ «СКАУТ»	4
2. ПОРЯДОК СБОРКИ ПРИЦЕПОВ «СКАУТ».....	5
3. ЭКСПЛУАТАЦИЯ.....	5
3.1. ПОДГОТОВКА ПРИЦЕПОВ «СКАУТ» К РАБОТЕ	6
3.2. АГРЕГАТИРОВАНИЕ ПРИЦЕПОВ «СКАУТ» К МОТОБЛОКУ, ИЛИ МИНИ-ТРАКТОРУ	6
4. ОБСЛУЖИВАНИЕ.....	6
5. ХРАНЕНИЕ	6
6. ГАРАНТИЙНЫЕ ОБЯЗАТЕЛЬСТВА.....	12

1. ТЕХНИЧЕСКОЕ ОПИСАНИЕ

1.1. НАЗНАЧЕНИЕ, ОБЛАСТЬ ПРИМЕНЕНИЯ

Прицепы «Скаут 1000» и «Скаут 1500» предназначены для перевозки различных грузов, массой до 1500кг, и могут агрегатироваться со всем модельным рядом минитракторов и мотоблоков «Скаут».

В связи с постоянной работой по совершенствованию агрегата в его конструкцию могут быть внесены незначительные изменения, не отраженные в данной инструкции.

Технические характеристики прицепов приведены в таблице 1.

1.2 ТЕХНИЧЕСКИЕ ДАННЫЕ

Таблица.1

Название параметра и размера	Ед. изм.	Величина	
		Скаут 1000	Скаут 1500
Грузоподъемность	кг	1000	1500
Размер колес		6.5-16	6.5-16
Тормоза		Барабан/стояночный	(опционально) Барабан/стояночный
Кузов		Опрокидываемый	Опрокидываемый
Откидывающиеся борта		Задний	Задний/боковые
Бардачок (сидение)		Имеется	Опционально
Габариты кузова внутренние (ДхШхВ)	мм	1800х1000х320	2000х1300х350
Внешние размеры (ДхШхВ)	мм	3500х1300х1400	3150х1300х1400
Совместимость		Весь модельный ряд тракторов и мотоблоков «Скаут»	

1.3. УСТРОЙСТВО И ПРИНЦИП РАБОТЫ ПРИЦЕПОВ «СКАУТ»

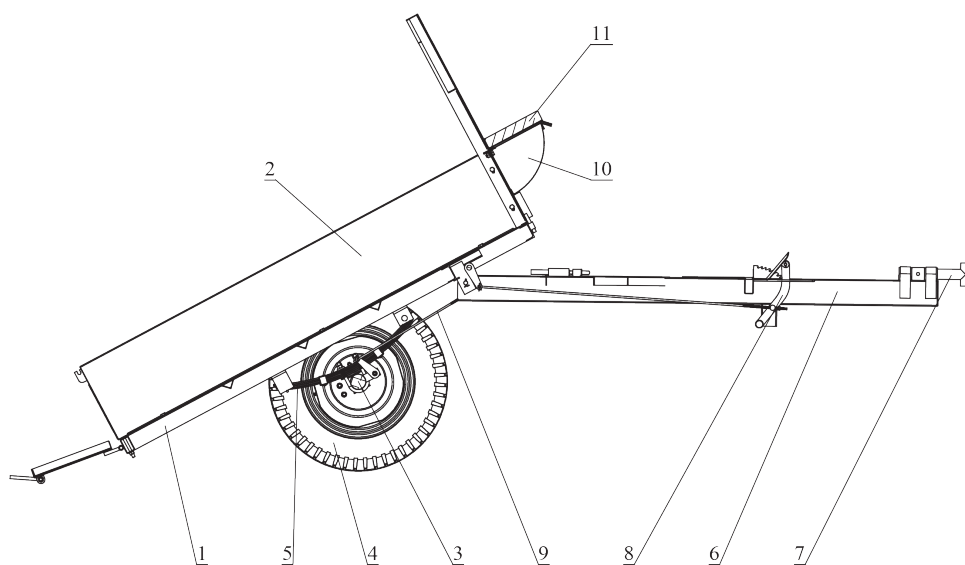


Рисунок 1.
Прицепы к митракторам и мотоблокам «Скаут»: основные конструктивные узлы.

Прицепы для минитракторов и мотоблоков «Скаут» могут поставляться потребителю в собранном, или разобранном виде.

Прицепы «Скаут 1000» и «Скаут 1500» состоят из:

1. Сварная рама – 1 шт;
2. Борта – 4шт;
3. Ось колес с барабанными тормозами
4. Пневматические колеса диаметром 16»;
5. Рессора – 2шт;
6. Дышло – 1шт;
7. Сцепная петля – 1шт;
8. Педаль тормоза – 1шт (опционально для прицепа «Скаут 1500»);
9. Тормозные тяги – 1 компл (опционально для прицепа «Скаут 1500»);
10. Бардачок – 1шт (опционально для прицепа «Скаут 1500»);
11. Сидение – 1шт (опционально для прицепа «Скаут 1500»).

Прицепы «Скаут» подойдут для большинства работ на ферме, на даче или в коммунальном хозяйстве. Прицепы «Скаут» состоят из рамы (поз.1) с бортами (поз.2), подвески (поз. 3,4,5), выдвижного дышла (поз. 6).

Прицепы оснащены откидываемыми бортами для быстрой выгрузки сыпучих грузов. При этом не требуется отсоединять прицеп от мотоблока или минитрактора.

2. ПОРЯДОК СБОРКИ ПРИЦЕПОВ «СКАУТ»

ВНИМАНИЕ!

Сборку прицепов производить на ровном месте.

1. Переверните раму (поз.1) плоской стороной вниз;
2. Установите рессоры (поз.5). Рессоры крепятся к передним кронштейнам рамы с помощью пальцев М16х85 и свободно опираются на вкладыши задних кронштейнов. Пальцы зашплинтуйте;
3. На рессоры установите ось колес (поз. 3) и зафиксируйте с помощью стремянок с накладками;
4. Установите колеса (поз. 4) на ось и зафиксируйте болтами М14х20 с гроверными шайбами;
5. Установите дышло (поз. 6) и зафиксируйте пальцами М16, пальцы зашплинтуйте;
6. Переверните прицеп колесами вниз;
7. Установите борта прицепа, зафиксируйте их болтами М10;

Дальнейшая сборка производится при агрегатировании прицепа к мотоблокам:

1. Установите тормозные тяги (поз. 9) и педаль тормоза (поз.8);
2. Отрегулируйте тяги таким образом, чтобы при нажатии на педаль достигалось необходимое торможение;
3. Установите бардачок (поз. 10);
4. Установите сидение на бардачок (поз.11).

3. ЭКСПЛУАТАЦИЯ

Соблюдение требований эксплуатационной документации при введении агрегата в эксплуатацию, техническом обслуживании и ремонте, с целью охраны труда, жизни и обеспечения исправности агрегата – обязательно!

Управлять агрегатом разрешается физически здоровым лицам, достигшим 18-летнего возраста.

Работать с агрегатом разрешается только при соблюдении требований настоящего руководства.

3.1. ПОДГОТОВКА ПРИЦЕПОВ «СКАУТ» К РАБОТЕ

Подготовка прицепа «Скаут» к работе заключается в проверке его технического состояния и, прежде всего, прочности соединений всех рабочих элементов с рамой. В случае обнаружения повреждения или износа рабочих элементов, следует произвести их замену на новые или восстановить. В противном случае это может привести к поломке во время движения. Кроме того, следует:

1. Проверить болтовые соединения, в случае обнаружения ослабления затянуть их;
2. Проверить давление в камерах колес. Рекомендуемое давление = 2атм;
3. Проверить плавность вращения колес, в случае затрудненного вращения колес следует его демонтировать, а затем почистить и смазать роликовые подшипники;
4. Проверить регулировку и исправность тормозов (при наличии);
5. Новый прицеп должен пройти обкатку 1-2 часа перед полной эксплуатацией. При обнаружении любых дефектов следует устранить их незамедлительно.

3.2. АГРЕГАТИРОВАНИЕ ПРИЦЕПОВ «СКАУТ» К МОТОБЛОКУ, ИЛИ МИНИ-ТРАКТОРУ

Внимание! Установку прицепов на минитрактор или мотоблок производите только при выключенном двигателе и заблокированных тормозах.

Для установки прицепа на мотоблок или минитрактор «Скаут» – присоедините сцепную петлю (поз. 7, рис. 1) к скобе для установки заднего навесного оборудования и зафиксируйте пальцем, входящим в комплект поставки трактора или мотоблока, палец зашплинтуйте.

4. ОБСЛУЖИВАНИЕ

Для того, чтобы сохранить прицеп «Скаут» в хорошем техническом состоянии и продлить срок службы, необходимо строго соблюдать следующие процедуры обслуживания. Плановое обслуживание может быть сменным, сезонным.

1. Сменное/дневное обслуживание.

- 1.1. Очистите прицеп от грязи, остатков перевозимого груза;
- 1.2. Проверьте и подтяните все крепежные узлы, болты и гайки, если необходимо;
- 1.3. Проверьте исправность тормозов, если необходимо отрегулируйте натяжение тормозных тяг.

2. Сезонное обслуживание.

- 2.1. Проведите все пункты обслуживания, описанные в пункте 1;
- 2.2. Проверьте роликовые подшипники в ступицах колес, разберите и смажьте их;
- 2.3. Проверьте состояние тормозных дисков, при сильном износе замените их;
- 2.4. Проверьте лакокрасочное покрытие всех элементов и подкрасьте, если необходимо;
- 2.5. Если прицеп долгое время не эксплуатируется покройте его тонким слоем консистентной смазки. Накройте тентом, если прицеп хранится на улице.

5. ХРАНЕНИЕ

Правильное хранение выведенного из эксплуатации агрегата является важной частью технического обслуживания. Агрегат должен храниться в сухом защищенном от влаги помещении.

С целью обеспечения сохранности агрегата необходимо:

1. Очистить прицеп от грязи, протереть насухо;
2. Придать агрегату устойчивое положение.
3. Нанести на агрегат тонкий слой консистентной смазки
4. При длительном хранении оборудования под открытым небом, при смывании защитного слоя консервацию рабочих деталей необходимо повторить.

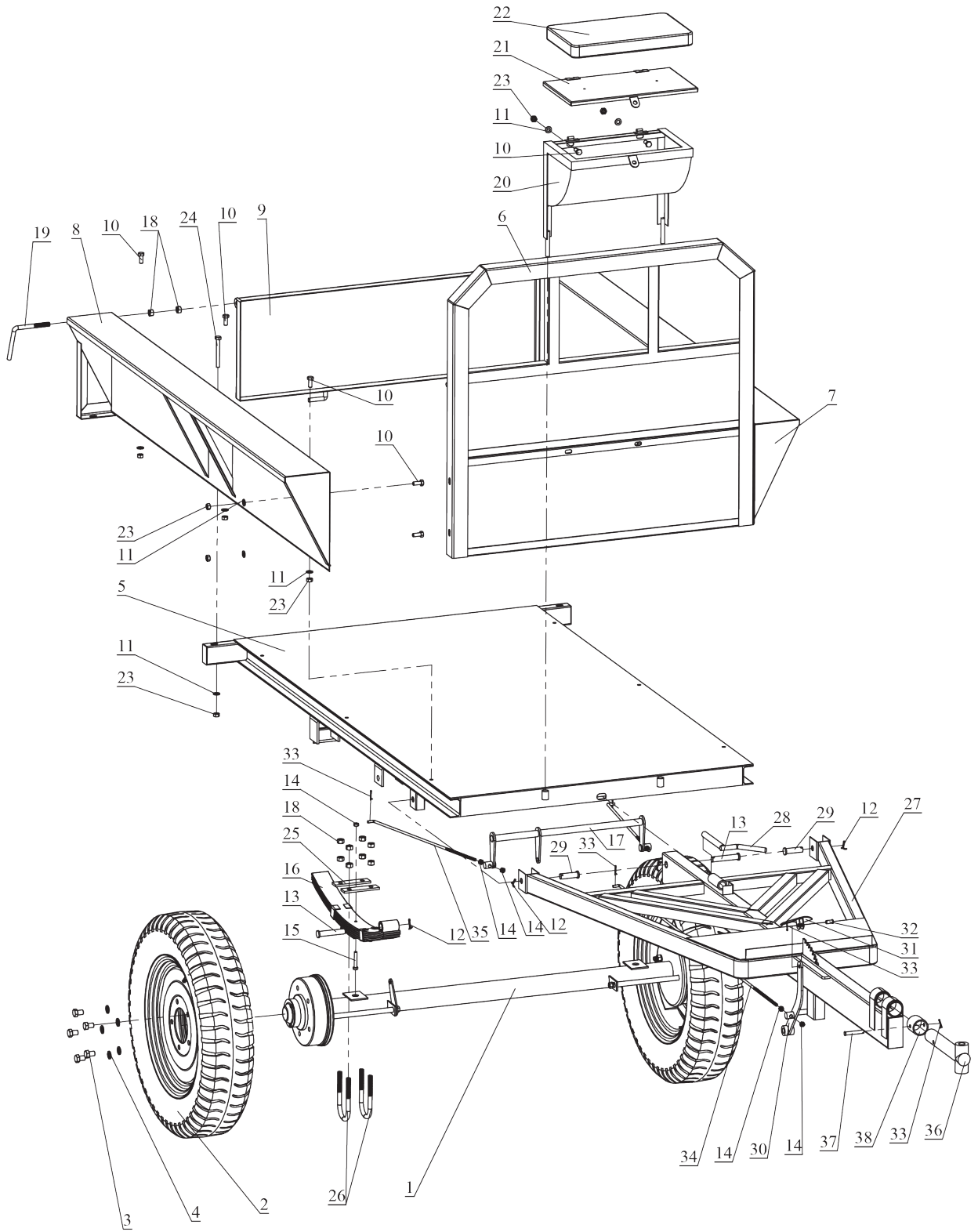


Рисунок 2.
Комплекующие прицепа «Скаут 1000».

Таблица 2.

Спецификация комплектующих прицепа «Скаут 1000».

Поз.	Обозначение	Описание	Кол-во
1	C1000-001	Ось (в сборе)	1
2	C1000-002	Колесо 6.5-16 (в сборе)	2
3	C1000-003	Болт М14х20	10
4	C1000-004	Шайба пружинная М14	10
5	C1000-005	Днище	1
6	C1000-006	Борт (передний)	1
7	C1000-007	Борт (левый)	1
8	C1000-008	Борт (правый)	1
9	C1000-009	Борт (задний)	1
10	C1000-010	Болт М10 х 25	12
11	C1000-011	Шайба М10	14
12	C1000-012	Шплинт 3,5х30	5
13	C1000-013	палец М16х85	3
14	C1000-014	Гайка М8	8
15	C1000-015	Болт М8 х 50	2
16	C1000-016	Рессора	2
17	C1000-017	Вал привода тормозов	1
18	C1000-018	Гайка М12	20
19	C1000-019	Рычаг запора бортов	2
20	C1000-020	Бардачок	1
21	C1000-021	Крышка бардачка	1
22	C1000-022	Сидение	1
23	C1000-023	Гайка М16	14
24	C1000-024	Болт М10 х 90	2
25	C1000-025	Накладка	4
26	C1000-026	Стремянка	4
27	C1000-027	Дышло	1
28	C1000-028	Рычаг (блокировка опрокидывания)	1
29	C1000-029	палец М16х55	2
30	C1000-030	Рычаг педали тормоза	1
31	C1000-031	Педали тормоза	1
32	C1000-032	Палец М10х20	1
33	C1000-033	Шплинт 2,5х25	5
34	C1000-034	Тяга тормозов (L=1200)	1
35	C1000-035	Тяга тормозов (L=600)	2
36	C1000-036	Петля сцепная	1
37	C1000-037	Палец М10х60	1
38	C1000-038	Втулка сцепной петли	1

По вопросам продаж и поддержки обращайтесь:

Архангельск (8182)63-90-72	Иваново (4932)77-34-06	Магнитогорск (3519)55-03-13	Пермь (342)205-81-47	Сургут (3462)77-98-35
Астана (7172)727-132	Ижевск (3412)26-03-58	Москва (495)268-04-70	Ростов-на-Дону (863)308-18-15	Тверь (4822)63-31-35
Астрахань (8512)99-46-04	Казань (843)206-01-48	Мурманск (8152)59-64-93	Рязань (4912)46-61-64	Томск (3822)98-41-53
Барнаул (3852)73-04-60	Калининград (4012)72-03-81	Набережные Челны(8552)20-53-41	Самара (846)206-03-16	Тула (4872)74-02-29
Белгород (4722)40-23-64	Калуга (4842)92-23-67	Нижний Новгород (831)429-08-12	Санкт-Петербург (812)309-46-40	Тюмень (3452)66-21-18
Брянск (4832)59-03-52	Кемерово (3842)65-04-62	Новокузнецк (3843)20-46-81	Саратов (845)249-38-78	Ульяновск (8422)24-23-59
Владивосток (423)249-28-31	Киров (8332)68-02-04	Новосибирск (383)227-86-73	Севастополь (8692)22-31-93	Уфа (347)229-48-12
Волгоград (844)278-03-48	Краснодар (861)203-40-90	Омск (3812)21-46-40	Симферополь (3652)67-13-56	Хабаровск (4212)92-98-04
Вологда (8172)26-41-59	Красноярск (391)204-63-61	Орел (4862)44-53-42	Смоленск (4812)29-41-54	Челябинск (351)202-03-61
Воронеж (473)204-51-73	Курск (4712)77-13-04	Оренбург (3532)37-68-04	Сочи (862)225-72-31	Череповец (8202)49-02-64
Екатеринбург (343)384-55-89	Липецк (4742)52-20-81	Пенза (8412)22-31-16	Ставрополь (8652)20-65-13	Ярославль (4852)69-52-93

www.scout.nt-rt.ru || std@nt-rt.ru

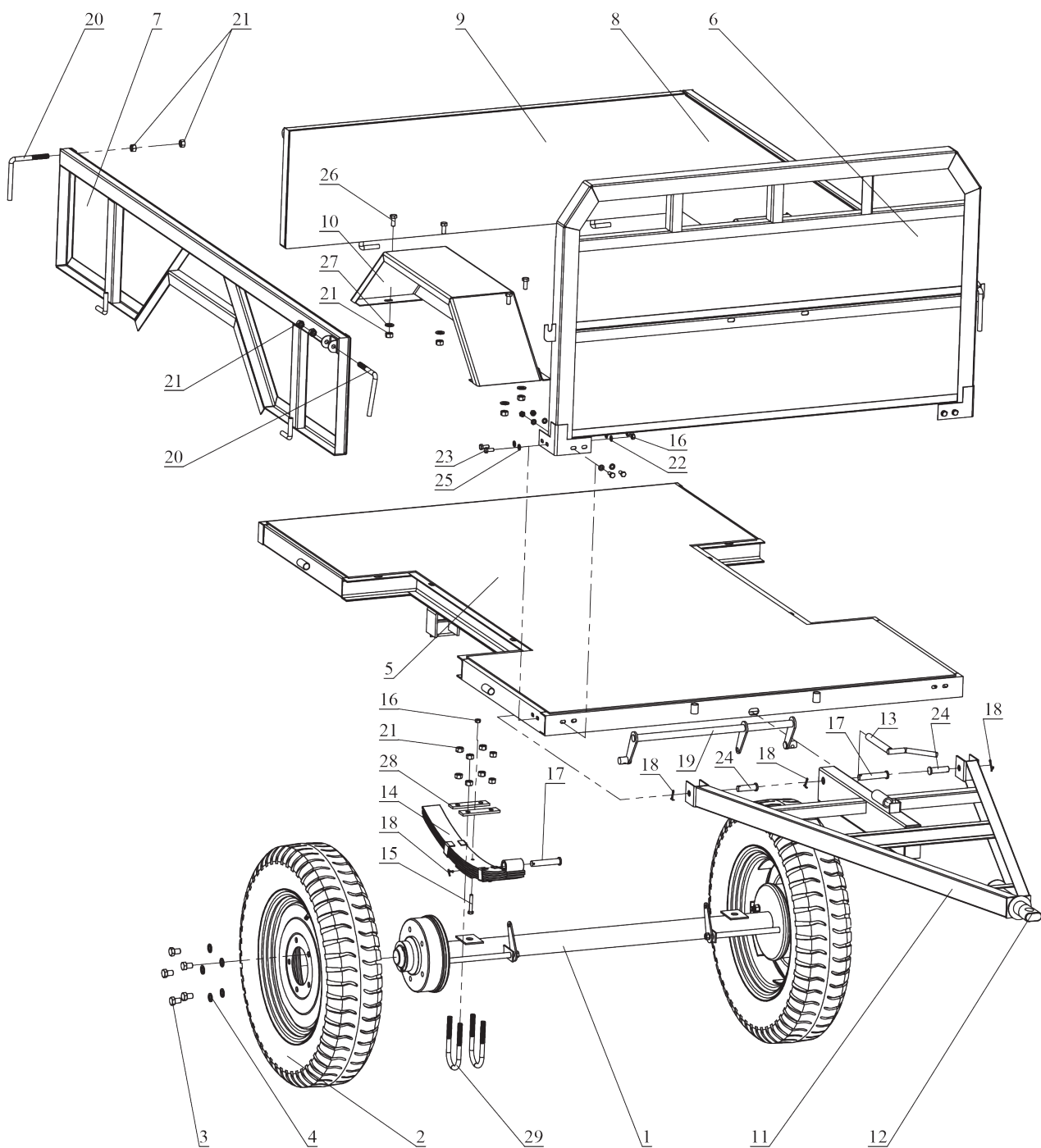


Рисунок 3.
Комплектующие прицепа «Скаут 1500».

Таблица 3.

Спецификация комплектующих прицепа «Скаут 1500».

Поз.	Обозначение	Описание	Кол-во
1	C1500-001	Ось (в сборе)	1
2	C1500-002	Колесо 6.5-16 (в сборе)	2
3	C1500-003	Болт М14х20	10
4	C1500-004	Шайба пружинная М14	10
5	C1500-005	Днище	1
6	C1500-006	Борт (передний)	1
7	C1500-007	Борт (правый)	1
8	C1500-008	Борт (левый)	1
9	C1500-009	Задний борт	1
10	C1500-010	Крыло	2
11	C1500-011	Дышло	1
12	C1500-012	Прицепная петля	1
13	C1500-013	Рычаг (блокировка опрокидывания)	1
14	C1500-014	Рессора	2
15	C1500-015	Болт М8 х 50	2
16	C1500-016	Гайка М8	10
17	C1500-017	палец М16х85	3
18	C1500-018	Шплинт 3,5х30	5
19	C1500-019	Вал привода тормозов	1
20	C1500-020	Рычаг запора бортов	4
21	C1500-021	Гайка М12	32
22	C1500-022	Шайба пружинная М8	8
23	C1500-023	Болт М8 х 20	8
24	C1500-024	палец М16х55	2
25	C1500-025	Шайба М8	8
26	C1500-026	Болт М10 х 25	8
27	C1500-027	Шайба М12	8
28	C1500-028	Накладка	4
29	C1500-029	Стремянка	4

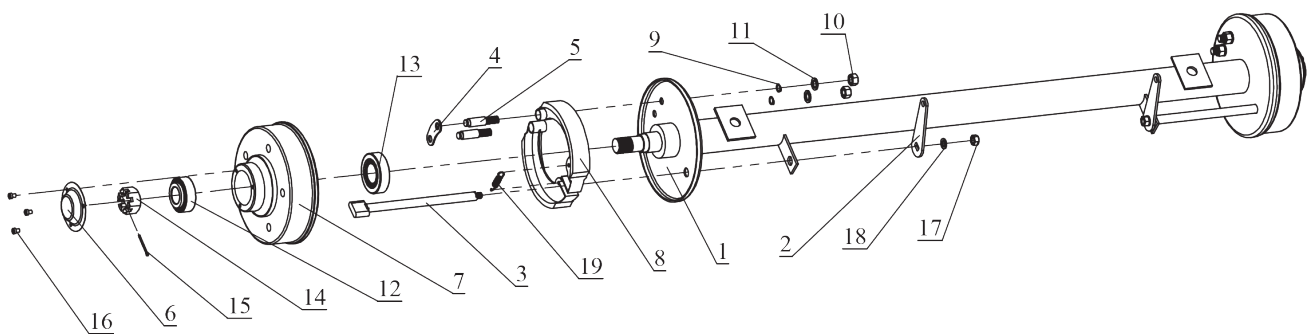


Рисунок 4.
Ось с тормозными барабанами – комплектующие.

Таблица 4.

Спецификация комплектующих оси с тормозными барабанами.

Поз.	Обозначение	Описание	Кол-во
1	Ось-001 Ось-002	Ось (длинна L=1400мм для прицепа «Скаут 1000») Ось (длинна L=1300мм для прицепа «Скаут 1500»)	1
2	Ось-003	Рычаг тормозного механизма	2
3	Ось-004	Поворотный кулак тормозного механизма	2
4	Ось-005	Пластина крепления пальцев тормозных дисков	2
5	Ось-006	Палец тормозного дисков	4
6	Ось-007	Крышка тормозного барабана	2
7	Ось-008	Тормозной барабан	2
8	Ось-009	Тормозная колодка	4
9	Ось-010	Стопорное кольцо внешнее М12	4
10	Ось-011	Гайка М12	4
11	Ось-012	Шайба пружинная М12	4
12	Ось-013	Подшипник роликовый 33206	2
13	Ось-014	Подшипник роликовый 32207	2
14	Ось-015	Гайка М27 корончатая под шплинт	2
15	Ось-016	Шплинт 3х35	2
16	Ось-017	Винт М6х8	6
17	Ось-018	Гайка М16	2
18	Ось-019	Шайба пружинная М10	2
19	Ось-020	Пружина тормозных дисков	2

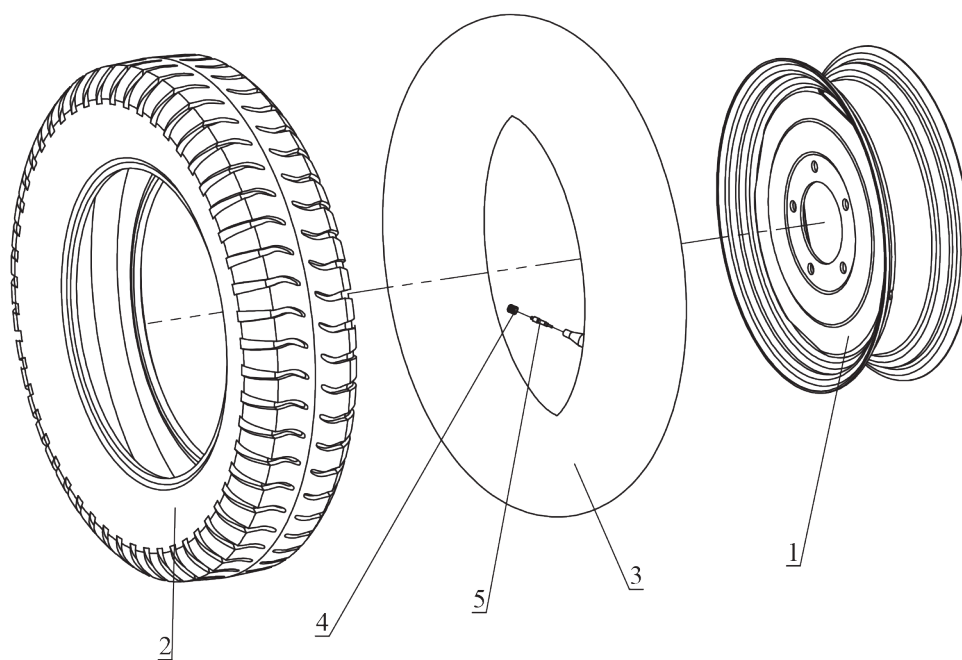


Рисунок 5.
Колесо 6,5-16 – комплектующие.

Таблица 5.

Спецификация комплектующих колеса 6,5-16.

Поз.	Обозначение	Описание	Кол-во
1	K6,5/16-001	Диск 16"	1
2	K6,5/16-002	Шина для колеса 6.5"-16"	1
3	K6,5/16-003	Камера колеса 6.5"-16"	1
4	K6,5/16-004	Колпачок	1
5	K6,5/16-005	Золотник	1

6. ГАРАНТИЙНЫЕ ОБЯЗАТЕЛЬСТВА

Гарантийный срок эксплуатации прицепов «Скаут» – **один год** со дня продажи.