

GARDEN SCOUT

Инструкция по эксплуатации

Навесное оборудование

Грабли навесные PL-1400

По вопросам продаж и поддержки обращайтесь:

Архангельск (8182)63-90-72
Астана (7172)727-132
Астрахань (8512)99-46-04
Барнаул (3852)73-04-60
Белгород (4722)40-23-64
Брянск (4832)59-03-52
Владивосток (423)249-28-31
Волгоград (844)278-03-48
Вологда (8172)26-41-59
Воронеж (473)204-51-73
Екатеринбург (343)384-55-89

Иваново (4932)77-34-06
Ижевск (3412)26-03-58
Казань (843)206-01-48
Калининград (4012)72-03-81
Калуга (4842)92-23-67
Кемерово (3842)65-04-62
Киров (8332)68-02-04
Краснодар (861)203-40-90
Красноярск (391)204-63-61
Курск (4712)77-13-04
Липецк (4742)52-20-81

Магнитогорск (3519)55-03-13
Москва (495)268-04-70
Мурманск (8152)59-64-93
Набережные Челны (8552)20-53-41
Нижний Новгород (831)429-08-12
Новокузнецк (3843)20-46-81
Новосибирск (383)227-86-73
Омск (3812)21-46-40
Орел (4862)44-53-42
Оренбург (3532)37-68-04
Пенза (8412)22-31-16

Пермь (342)205-81-47
Ростов-на-Дону (863)308-18-15
Рязань (4912)46-61-64
Самара (846)206-03-16
Санкт-Петербург (812)309-46-40
Саратов (845)249-38-78
Севастополь (8692)22-31-93
Симферополь (3652)67-13-56
Смоленск (4812)29-41-54
Сочи (862)225-72-31
Ставрополь (8652)20-65-13

Сургут (3462)77-98-35
Тверь (4822)63-31-35
Томск (3822)98-41-53
Тула (4872)74-02-29
Тюмень (3452)66-21-18
Ульяновск (8422)24-23-59
Уфа (347)229-48-12
Хабаровск (4212)92-98-04
Челябинск (351)202-03-61
Череповец (8202)49-02-64
Ярославль (4852)69-52-93

www.scout.nt-rt.ru || std@nt-rt.ru

СОДЕРЖАНИЕ

1. ТЕХНИЧЕСКОЕ ОПИСАНИЕ	4
1.1 НАЗНАЧЕНИЕ	4
1.2. ТЕХНИЧЕСКИЕ ДАННЫЕ	4
1.3. ОБЩЕЕ ОПИСАНИЕ АГРЕГАТА	4
2. ЭКСПЛУАТАЦИЯ.....	5
2.1. ВВЕДЕНИЕ АГРЕГАТА В ЭКСПЛУАТАЦИЮ	5
3. ПОРЯДОК РАБОТЫ С АГРЕГАТОМ.....	6
3.1. ОБКАТКА ПОПЕРЕЧНЫХ ГРАБЛЕЙ PL-1400	6
3.2 ПРАВИЛА ЭКСПЛУАТАЦИИ	6
3.3 РАБОТА С ПОПЕРЕЧНЫМИ ГРАБЛЯМИ PL-1400.....	6
4. ТРЕБОВАНИЯ БЕЗОПАСНОСТИ ИСПОЛЬЗОВАНИИ АГРЕГАТА	7
5. ТЕХОБСЛУЖИВАНИЕ.....	7
6. ХРАНЕНИЕ.....	8
7. ГАРАНТИЙНЫЕ ОБЯЗАТЕЛЬСТВА.....	9

1. ТЕХНИЧЕСКОЕ ОПИСАНИЕ

1.1 НАЗНАЧЕНИЕ

Грабли поперечные PL-1400 предназначены для сгребания скошенных растений которые просушиваются на поле, в продолговатые валки. С их помощи формируются валки, чья условная ось располагается перпендикулярно (поперек) направлению движения агрегата.

Грабли поперечные можно использовать на полях и лугах с небольшим уклоном (не более 12 градусов), в условиях отсутствия крупных камней, неровностей и других крупных препятствий.

Грабли являются навесным оборудованием и могут агрегатироваться со всем модельным рядом мини-тракторов «Скаут».

В связи с постоянной работой по совершенствованию агрегата в его конструкцию могут быть внесены изменения, не влияющие на технические характеристики.

Технические характеристики граблей приведены в таблице 1.

1.2. ТЕХНИЧЕСКИЕ ДАННЫЕ

Таблица 1.

Название параметра и размера	Ед. изм.	Величина
Способ агрегатирования		Навесной
Ширина захвата	мм	1400
Рабочая скорость	Км/час	7-10
Производительность	Га/час	0,15-0,4
Количество подпружиненных зубьев	шт	18
Длина	мм	1000
Ширина	мм	1480
Высота	мм	600
Вес	кг	41
Рекомендуется для использования со следующими моделями мини-тракторов «Скаут»		Весь модельный ряд

1.3. ОБЩЕЕ ОПИСАНИЕ АГРЕГАТА

Грабли поперечные PL-1400 поставляются в частично разобранном виде. Комплект поставки включает:

1. Сцепное устройство — 1 шт.
2. Рама — 1 шт.
3. Грабельный брус — 1 шт.
4. Зуб — 18 шт.
5. Опорное колесо — 2 шт.
6. Талреп (устройство регулировки наклона граблей) — 1 шт.

Основным элементом поперечных граблей PL-1400 являются подпружиненные зубья (поз.4), образующие короб, в котором происходит формирование валка из травы. Зубья соединяются с грабельным брусом (поз. 3) болтами М14. Грабельный брус при сгребании опускается. Агрегатирование с трактором производится посредством сцепного устройства (поз.1). Талреп (поз.6) и опорные колеса (поз. 5) служат для регулировки рабочего положения граблей.

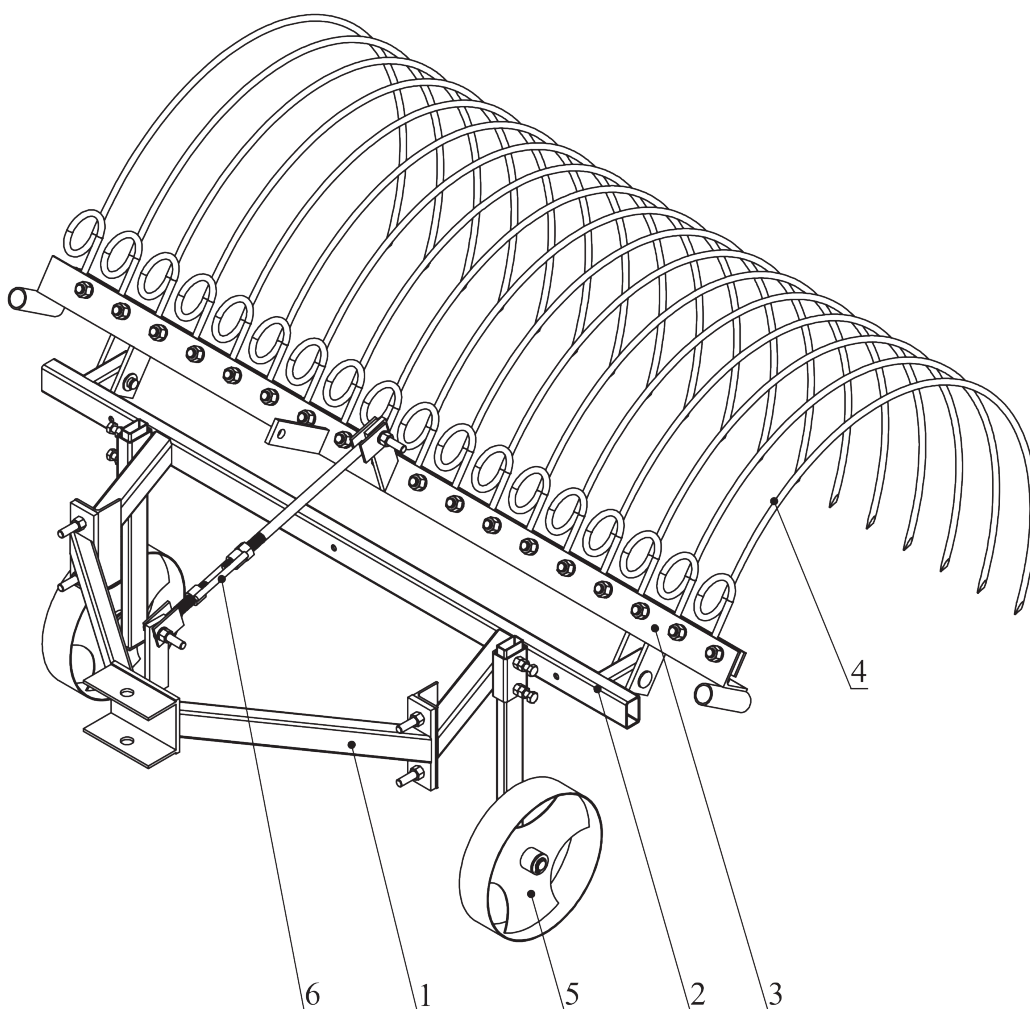


Рисунок.1
 Главные конструктивные узлы:

2. ЭКСПЛУАТАЦИЯ

Соблюдение требований эксплуатационной документации при введении агрегата в эксплуатацию, техническом обслуживании и ремонте, с целью охраны труда, жизни и обеспечения исправности агрегата — **обязательно!**

Управлять агрегатом разрешается физически здоровым лицам, достигшим 18-летнего возраста. Работать с агрегатом разрешается только при соблюдении требований настоящего руководства.

2.1. ВВЕДЕНИЕ АГРЕГАТА В ЭКСПЛУАТАЦИЮ

Перед началом работы следует проверить общее состояние поперечных греблей. Следует проверить натяжение всех болтовых соединений. Следует смазать трущиеся части колес.

Для обеспечения нормального качества работы проведите регулировку греблей. С помощью талрепа а также подъёма или опускания опорных колес отрегулируйте гребли таким образом, чтобы все зубья находились от поверхности поля на расстоянии, не превышающем 10мм (регулировку производите на ровной площадке).

ВНИМАНИЕ!

При работе агрегата с тракторами «Скаут» обязательно активируйте плавающий режим гидравлического распределителя! (подробнее см. Инструкцию по эксплуатации трактора)

3. ПОРЯДОК РАБОТЫ С АГРЕГАТОМ

3.1. ОБКАТКА ПОПЕРЕЧНЫХ ГРАБЛЕЙ PL-1400

Перед работой граблей ещё раз проверьте правильность регулировки граблей и обкатайте их без нагрузки. При обкатке внимательно следите за работой граблей и отдельных узлов, и механизмов. Все неполадки устраняйте немедленно. Продолжительность обкатки 3-5 минут.

3.2 ПРАВИЛА ЭКСПЛУАТАЦИИ

Граблями могут быть выполнены следующие виды работ:

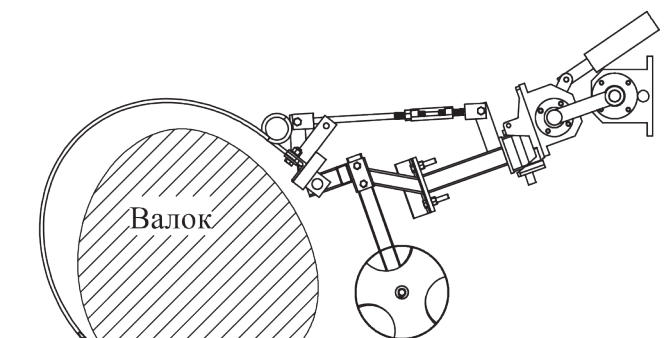
- сгребание провяленной массы из прокосов в валки;

Не делайте крутых поворотов в конце участка. Повороты производите на первой передаче трактора. При необходимости крутых поворотов приподнимите грабли с помощью гидравлики трактора.

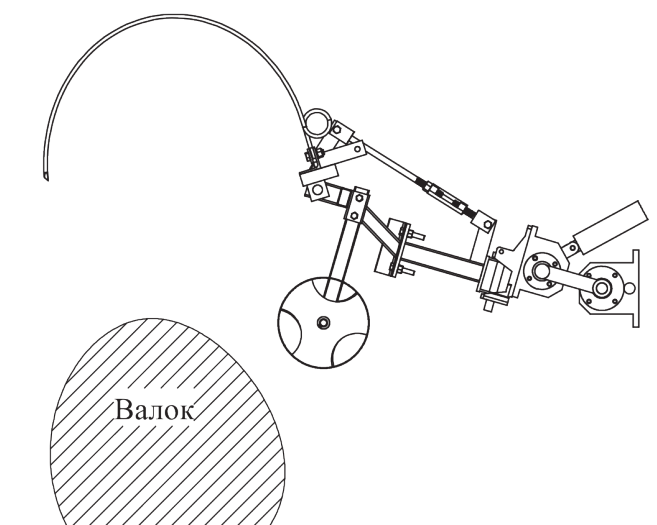
Для переезда граблей к месту стоянки или к новому месту работы произведите перевод граблей из рабочего положения в транспортное с помощью гидравлики трактора.

При переездах на большие расстояния по неудовлетворительным просёлочным дорогам грабли необходимо перевозить автотранспортом в полуразобранном виде с обязательным закреплением в кузове автомашины.

3.3 РАБОТА С ПОПЕРЕЧНЫМИ ГРАБЛЯМИ PL-1400



Рабочее положение (сгребание).



Подъем граблей для освобождения валака с травой.

Рисунок 2
Принцип работы поперечных граблей.

После того, как короб заполнится травой с помощью гидравлики трактора осуществляют поворот грабельного бруса, при этом происходит подъем зубьев и трава остается на поле. После подъема зубья вновь возвращаются в рабочее положение.

4. ТРЕБОВАНИЯ БЕЗОПАСНОСТИ ИСПОЛЬЗОВАНИИ АГРЕГАТА

- Прежде, чем приступить к работе, следует изучить настоящую инструкцию по эксплуатации и рекомендации по технике безопасности, так как грабли поперечные PL-1400 являются машиной повышенной опасности. Соблюдайте последовательность операций досборки, изложенных в настоящей инструкции. Техническое обслуживание и регулировку агрегата производить только после установки его на ровную поверхность или специальные подставки, заглушенном двигателе и заблокированных тормозах. Во избежание несчастных случаев при работе и техническом обслуживании граблей выполните перед началом работы следующие указания:
- Не допускайте присутствия посторонних лиц в непосредственной близости от работающего агрегата;
- В процессе работы в тракторе должен находиться только механизатор;
- При работе на склонах строго следуйте инструкциям завода-изготовителя трактора, чтобы избежать опрокидывания. Работать рекомендуется сверху вниз и наоборот;
- Следите за креплением агрегата к трактору. При затяжке болтов и гаек не пользуйтесь надставками для ключей, работайте только исправным инструментом;
- Производите регулировку, очистку и устранение неисправностей граблей при выключенном двигателе трактора;
- Производите транспортировку граблей со скоростью, обеспечивающей устойчивое движение граблей, но не более 15 км/ч, на поворотах и при преодолении препятствий скорость не должна превышать 5 км/ч;
- Во избежание поломок и деформаций рабочих органов при переездах через препятствие обязательно переведите их в транспортное положение (с помощью гидравлики поднимите грабли);
- При транспортировке граблей производите дополнительное соединение их с трактором при помощи страховочной цепи или троса.

КАТЕГОРИЧЕСКИ ЗАПРЕЩАЕТСЯ!

**Перевозить при помощи грабель людей, животных и какие-либо предметы;
Использовать агрегат не по назначению.**

5. ТЕХОБСЛУЖИВАНИЕ

Бесперебойная и длительная работа граблей в основном зависит от своевременного и качественного проведения технического обслуживания.

Для обеспечения безотказной работы поперечных граблей PL-1400, продления срока службы советуем производить предложенные ниже процессы технического обслуживания.

Ежесменно:

- Очистите грабли от грязи и растительных остатков;
- Проверьте путем внешнего осмотра комплектность, состояние и крепление деталей, при необходимости подтянуть крепления рабочих органов;
- Проверьте величину отгиба подпружиненных зубьев, отриховать, или заменить поломанные зубья (отгиб зубьев относительно друг друга должен превышать 20-30мм).

6. ХРАНЕНИЕ

Правильное хранение выведенного из эксплуатации агрегата является важной частью технического обслуживания. Агрегат должен храниться в сухом защищенном от влаги помещении.

С целью обеспечения сохранности агрегата необходимо:

1. Очистить агрегат от грязи;
2. Протереть насухо;
3. Смазать рабочие поверхности граблей и опорных колес тонким слоем консистентной смазки;
4. Придать агрегату устойчивое положение.
5. Поверхности с повреждёнными лакокрасочными покрытиями подкрасить

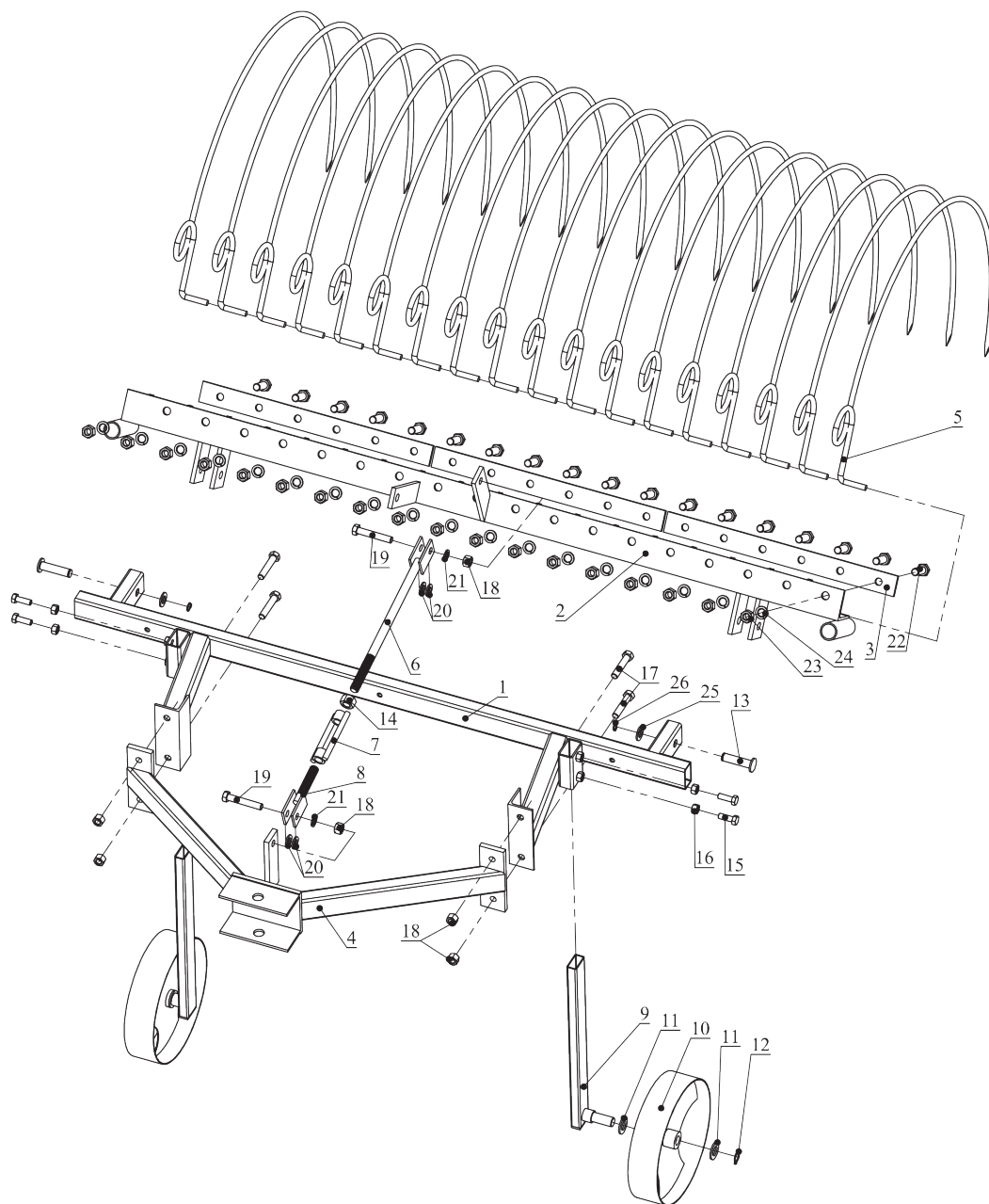


Рисунок 3.
Комплектующие поперечных граблей PL-1400.

Таблица 2.

Спецификация комплектующих поперечных граблей PL-1400.

Поз.	Обозначение	Описание	Кол-во
1	PL1400-001	Сварная рама	1
2	PL1400-002	Грабельный брус	1
3	PL1400-003	Прижимная планка	3
4	PL1400-004	Сцепка	1
5	PL1400-005	Зуб	18
6	PL1400-006	Талреп (деталь1)	1
7	PL1400-007	Талреп (деталь2)	1
8	PL1400-008	Талреп (деталь2)	1
9	PL1400-009	Стойка колеса	2
10	PL1400-010	Колесо	2
11	PL1400-011	Шайба широкая М18	4
12	PL1400-012	Стопорное кольцо внешнее М18	2
13	PL1400-013	Палец	2
14	PL1400-014	Гайка М16	1
15	PL1400-015	Болт М10 х 30	4
16	PL1400-016	Гайка М10	4
17	PL1400-017	Болт М12 х 60	4
18	PL1400-018	Гайка М12	6
19	PL1400-019	Болт М12 х 70	2
20	PL1400-020	Шайба М12	4
21	PL1400-021	Шайба пружинная М12	2
22	PL1400-022	Болт М14 х 40	18
23	PL1400-023	Гайка М14	18
24	PL1400-024	Шайба пружинная М14	18
25	PL1400-025	Шайба М14	2
26	PL1400-026	Стопорное кольцо внешнее М14	2

7. ГАРАНТИЙНЫЕ ОБЯЗАТЕЛЬСТВА

Гарантийный срок эксплуатации поперечных граблей PL-1400 – **один год** со дня продажи.

По вопросам продаж и поддержки обращайтесь:

Архангельск (8182)63-90-72	Иваново (4932)77-34-06	Магнитогорск (3519)55-03-13	Пермь (342)205-81-47	Сургут (3462)77-98-35
Астана (7172)727-132	Ижевск (3412)26-03-58	Москва (495)268-04-70	Ростов-на-Дону (863)308-18-15	Тверь (4822)63-31-35
Астрахань (8512)99-46-04	Казань (843)206-01-48	Мурманск (8152)59-64-93	Рязань (4912)46-61-64	Томск (3822)98-41-53
Барнаул (3852)73-04-60	Калининград (4012)72-03-81	Набережные Челны(8552)20-53-41	Самара (846)206-03-16	Тула (4872)74-02-29
Белгород (4722)40-23-64	Калуга (4842)92-23-67	Нижний Новгород (831)429-08-12	Санкт-Петербург (812)309-46-40	Тюмень (3452)66-21-18
Брянск (4832)59-03-52	Кемерово (3842)65-04-62	Новокузнецк (3843)20-46-81	Саратов (845)249-38-78	Ульяновск (8422)24-23-59
Владивосток (423)249-28-31	Киров (8332)68-02-04	Новосибирск (383)227-86-73	Севастополь (8692)22-31-93	Уфа (347)229-48-12
Волгоград (844)278-03-48	Краснодар (861)203-40-90	Омск (3812)21-46-40	Симферополь (3652)67-13-56	Хабаровск (4212)92-98-04
Вологда (8172)26-41-59	Красноярск (391)204-63-61	Орел (4862)44-53-42	Смоленск (4812)29-41-54	Челябинск (351)202-03-61
Воронеж (473)204-51-73	Курск (4712)77-13-04	Оренбург (3532)37-68-04	Сочи (862)225-72-31	Череповец (8202)49-02-64
Екатеринбург (343)384-55-89	Липецк (4742)52-20-81	Пенза (8412)22-31-16	Ставрополь (8652)20-65-13	Ярославль (4852)69-52-93

www.scout.nt-rt.ru || std@nt-rt.ru