

# GARDEN SCOUT

## Инструкция по эксплуатации

### Навесное оборудование

Картофелесажалки PL-20, PL-50, PL- 50/2

**По вопросам продаж и поддержки обращайтесь:**

Архангельск (8182)63-90-72	Иваново (4932)77-34-06	Магнитогорск (3519)55-03-13	Пермь (342)205-81-47	Сургут (3462)77-98-35
Астана (7172)727-132	Ижевск (3412)26-03-58	Москва (495)268-04-70	Ростов-на-Дону (863)308-18-15	Тверь (4822)63-31-35
Астрахань (8512)99-46-04	Казань (843)206-01-48	Мурманск (8152)59-64-93	Рязань (4912)46-61-64	Томск (3822)98-41-53
Барнаул (3852)73-04-60	Калининград (4012)72-03-81	Набережные Челны(8552)20-53-41	Самара (846)206-03-16	Тула (4872)74-02-29
Белгород (4722)40-23-64	Калуга (4842)92-23-67	Нижний Новгород (831)429-08-12	Санкт-Петербург (812)309-46-40	Тюмень (3452)66-21-18
Брянск (4832)59-03-52	Кемерово (3842)65-04-62	Новокузнецк (3843)20-46-81	Саратов (845)249-38-78	Ульяновск (8422)24-23-59
Владивосток (423)249-28-31	Киров (8332)68-02-04	Новосибирск (383)227-86-73	Севастополь (8692)22-31-93	Уфа (347)229-48-12
Волгоград (844)278-03-48	Краснодар (861)203-40-90	Омск (3812)21-46-40	Симферополь (3652)67-13-56	Хабаровск (4212)92-98-04
Вологда (8172)26-41-59	Красноярск (391)204-63-61	Орел (4862)44-53-42	Смоленск (4812)29-41-54	Челябинск (351)202-03-61
Воронеж (473)204-51-73	Курск (4712)77-13-04	Оренбург (3532)37-68-04	Сочи (862)225-72-31	Череповец (8202)49-02-64
Екатеринбург (343)384-55-89	Липецк (4742)52-20-81	Пенза (8412)22-31-16	Ставрополь (8652)20-65-13	Ярославль (4852)69-52-93

[www.scout.nt-rt.ru](http://www.scout.nt-rt.ru) || [std@nt-rt.ru](mailto:std@nt-rt.ru)

## СОДЕРЖАНИЕ

<b>1. ТЕХНИЧЕСКОЕ ОПИСАНИЕ</b> .....	<b>4</b>
1.1. НАЗНАЧЕНИЕ, ОБЛАСТЬ ПРИМЕНЕНИЯ .....	4
1.2. ТЕХНИЧЕСКИЕ ДАННЫЕ .....	4
1.3. ОБЩЕЕ ОПИСАНИЕ АГРЕГАТА .....	5
<b>2. ЭКСПЛУАТАЦИЯ</b> .....	<b>7</b>
2.1. ВВЕДЕНИЕ АГРЕГАТА В ЭКСПЛУАТАЦИЮ .....	7
2.2. РЕГУЛИРОВАНИЕ РАБОЧЕЙ ГЛУБИНЫ ПОСАДКИ.....	7
2.3. РЕГУЛИРОВАНИЕ НАТЯЖЕНИЯ ТРАНСПОРТЕРА .....	7
2.4. РЕГУЛИРОВАНИЕ ШИРИНЫ КОЛЕИ РАБОЧИХ КОЛЕС.....	7
<b>3. ПОРЯДОК РАБОТЫ С АГРЕГАТОМ</b> .....	<b>8</b>
<b>5. ХРАНЕНИЕ</b> .....	<b>8</b>
<b>6. ГАРАНТИЙНЫЕ ОБЯЗАТЕЛЬСТВА</b> .....	<b>9</b>
<b>СПЕЦИФИКАЦИЯ КАРТОФЕЛЕСАЖАЛКИ PL50</b> .....	<b>11</b>
<b>СПЕЦИФИКАЦИЯ КАРТОФЕЛЕСАЖАЛКИ PL50/2</b> .....	<b>13</b>
<b>СПЕЦИФИКАЦИЯ КОМПЛЕКТУЮЩИХ КАРТОФЕЛЕСАЖАЛКИ PL20</b> .....	<b>15</b>

# 1. ТЕХНИЧЕСКОЕ ОПИСАНИЕ

## 1.1. НАЗНАЧЕНИЕ, ОБЛАСТЬ ПРИМЕНЕНИЯ

Картофелесажалки PL-20, PL-50, PL-50/2 являются прицепным оборудованием к мотоблокам и тракторам и предназначены для посадки картофеля на предварительно обработанных почвах. Обеспечивают быструю и качественную посадку картофеля, различного по размеру (диаметром  $\approx 40$  мм) на заданную глубину с равномерным шагом, создают хорошие условия для дальнейшего быстрого и качественного механизированного возделывания участка (распушение, окучивание, копание). Может применяться как в малых подсобных хозяйствах для посадки картофеля на площади 5-20 соток, так и в фермерских или семенных хозяйствах (для посадки картофеля на нескольких гектарах).

Картофелесажалки PL-20, PL-50, PL-50/2 характеризуются высокой производительностью, износостойчивостью, простотой конструкции и эксплуатации, возможностью регулирования глубины посадки, высоты окучивания картофеля, шага посадки, небольшим весом.

Перед использованием агрегата необходимо внимательно изучить инструкцию по эксплуатации и соблюдать все его рекомендации.

В связи с постоянной работой по совершенствованию картофелесажалок в их конструкцию могут быть внесены изменения, не влияющие на технические характеристики.

Технические характеристики картофелесажалок приведены в таблице 1.

## 1.2. ТЕХНИЧЕСКИЕ ДАННЫЕ

Таблица 1.

Название параметра и размера	Ед. изм.	Величина		
		PL-20	PL-50	PL-50/2
Глубина посадки	мм	50,100		
Рекомендованный диаметр клубней	мм	$\approx 40$		
Вместительность бункера	л	20	50	50x2
Угол между дисками окучников		Регулируемый		
<b>Шаг посадки картофеля в рядке, мм</b>				
z=14 зубцов		$\approx 190$	----	----
z=16 зубцов		$\approx 210$	----	----
z=18 зубцов		$\approx 250$	----	----
z=19 зубцов		$\approx 280$	----	----
z=26 зубцов		----	$\approx 250$	$\approx 250$
z=36 зубцов		----	$\approx 180$	$\approx 180$
Ширина колеи рабочих колес	мм	550 - 700		1000-1150
Скорость движения (не более)	км/ч	4	6	6
<b>Габаритные размеры:</b>				
Длина	мм	700	1000	1000
Ширина	мм	540	700	1320
Высота	мм	700	940	940
Масса	кг	41	47	102
Наличие бункера под удобрения		Опционально		
Тип транспортера		Ремень или цепь	Цепь	Цепь

Картофелесажалку PL-20 рекомендуется к использованию с мотоблоками «СКАУТ», а так же, при необходимости тракторами «СКАУТ» моделей Т-12 / Т-15 / Т-18. Агрегатирование сажалки рекомендуется производить при помощи усиленной сцепки.

Картофелесажалка PL-50 может эксплуатироваться со всем модельным рядом тракторов «СКАУТ» с одноточечным креплением навесного оборудования.

Картофелесажалка PL-50/2 рекомендуется к использованию с мини-тракторами «СКАУТ» Т-18, Т-24, Т-25 с одноточечным креплением навесного оборудования.

### 1.3. ОБЩЕЕ ОПИСАНИЕ АГРЕГАТА

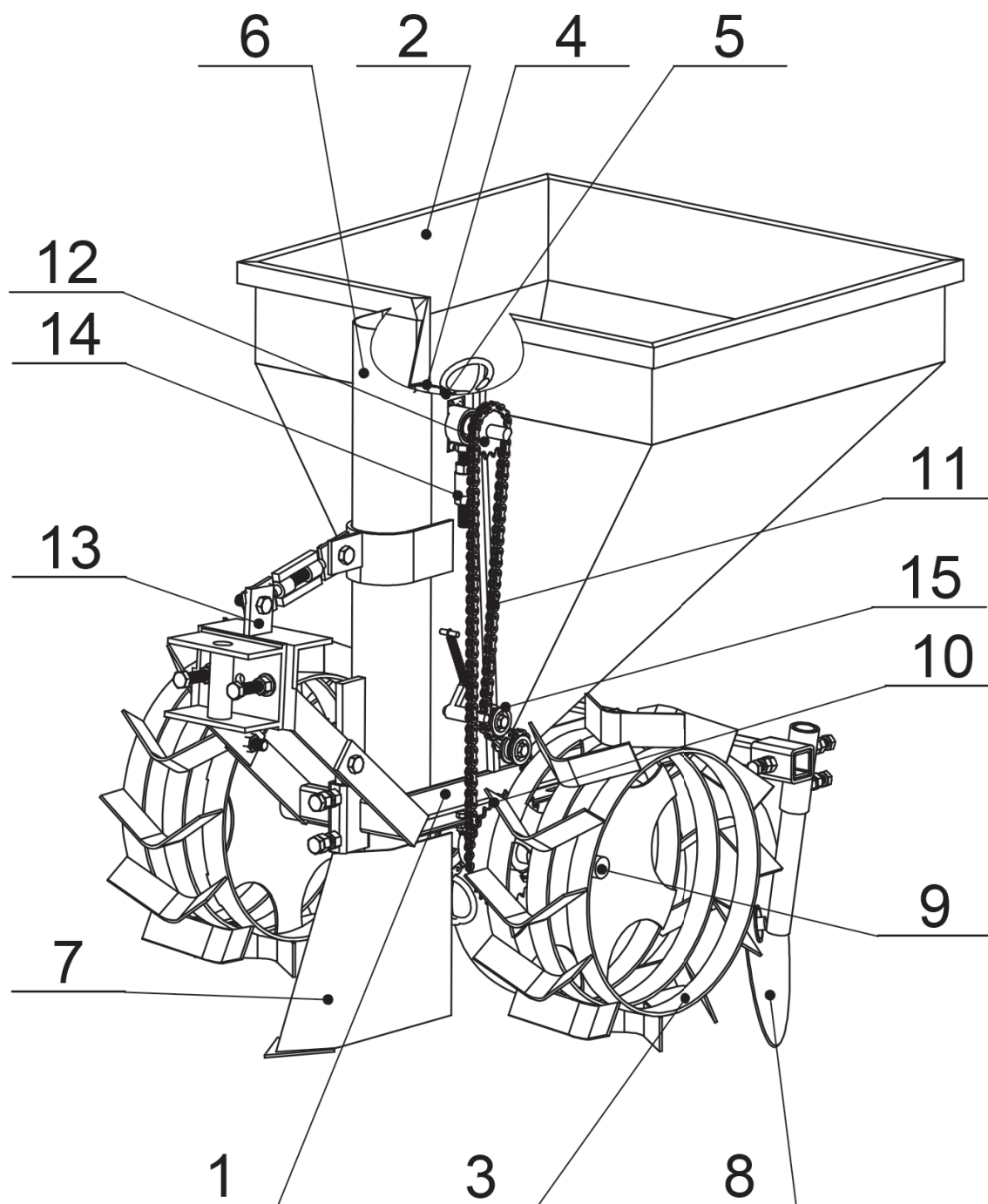


Рисунок 1  
Картофелесажалка PL-50

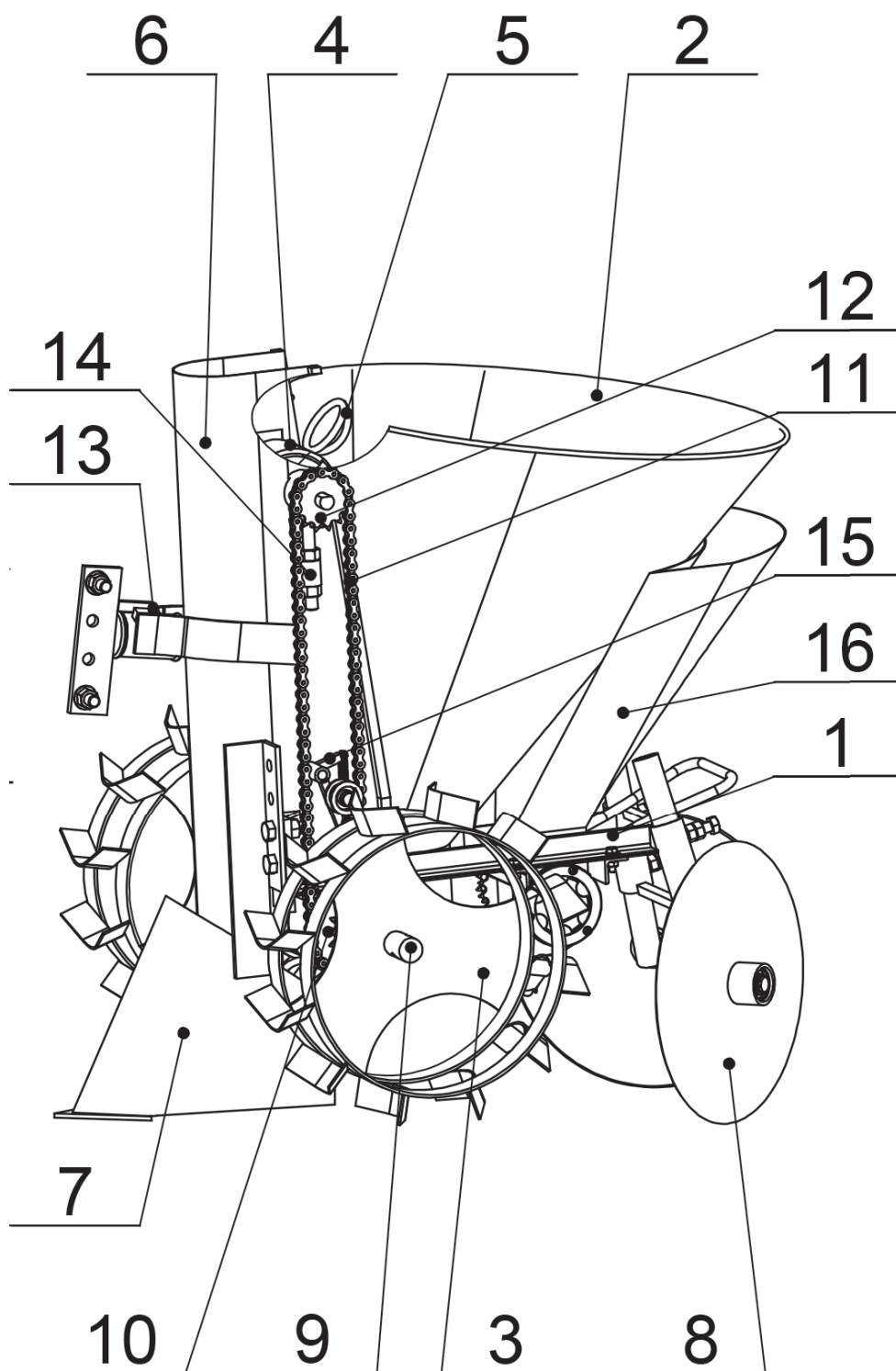
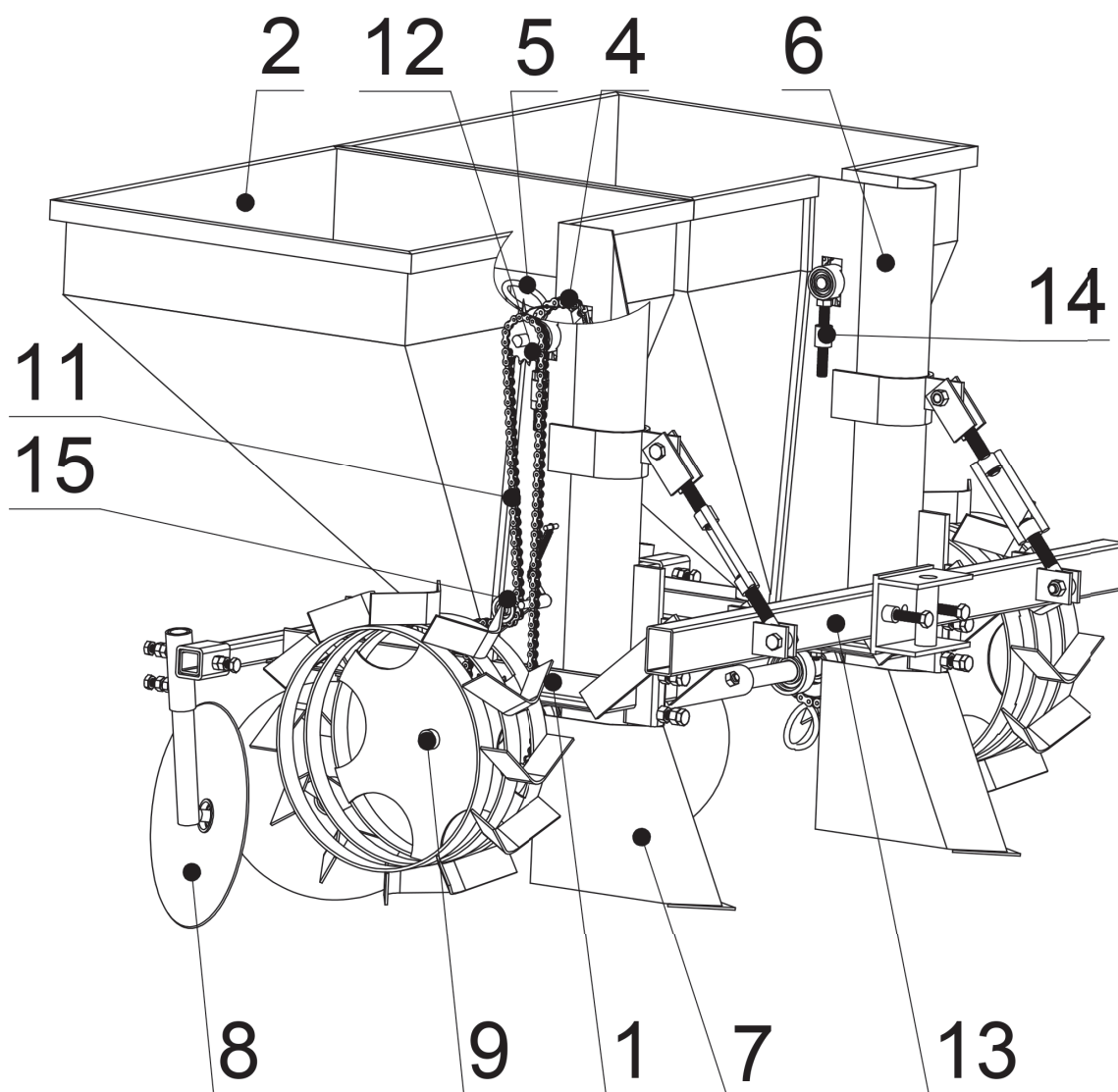


Рисунок 2  
Картофелесажалка PL-20



**Рисунок 2**  
**Картофелесажалка PL-50/2**

**Главные конструктивные узлы:**

- |   |                            |                                      |
|---|----------------------------|--------------------------------------|
| 1. Рама   | 6. Кожух защитный          | 13. Сцепка                           |
| 2. Бункер   | 7. Сошник                  | 14. Узел натяжения транспортера      |
| 3. Колеса-грунтозацепы  | 8. Окучник дисковый        | 15. Узел натяжения цепи              |
| 4. Транспортер (ременной для PL-20, цепной для PL-50, PL-50/2). | 9. Вал                     | 16. Бункер для минеральных удобрений |
| 5. Карманы  | 10. Звездочка              |                                      |
|   | 11. Цепь                   |                                      |
|   | 12. Звездочка транспортера |                                      |

На валу (поз. 9) рабочих колес размещена звездочка (поз. 10), которая через цепь (поз. 11) и звездочку транспортера (поз. 12) приводит его в действие. Звездочка (z) транспортера может заменяться и тем самым изменять шаг посадки картофеля. На защитном кожухе размещены сцепка (поз. 13) для присоединения к тяговому агрегату.

Сошник может перемещаться по высоте и фиксироваться болтами и гайками, что дает возможность регулировать глубину посадки картофеля.

Окучники дисковые так же имеют возможность регулирования по углу наклона к направлению движения и

по высоте относительно рамы, что дает возможность регулировать величину нагребаемого бугра.

Рабочие колеса — грунтозацепы устанавливаются под разную ширину колеи и могут служить маркером для посадки следующего рядка.

## 2. ЭКСПЛУАТАЦИЯ

Соблюдение требований эксплуатационной документации при введении агрегата в эксплуатацию, техническом обслуживании и ремонте, с целью охраны труда, жизни и обеспечения исправности агрегата — **обязательно!**

Управлять агрегатом разрешается физически здоровым лицам, достигшим 18-летнего возраста.

Работать с агрегатом разрешается только при соблюдении требований настоящего руководства.

### 2.1. ВВЕДЕНИЕ АГРЕГАТА В ЭКСПЛУАТАЦИЮ

Прежде чем использовать агрегат, необходимо выполнить следующее:

- установить нужную ширину колеи рабочих колес
- установить звездочку (z) транспортера согласно выбранному шагу посадки картофеля;
- отрегулировать рабочую глубину посадки
- выставить окучники по высоте и углу наклона к направлению движения
- отрегулировать величину натяжения транспортера;
- проверить состояние резьбовых и других соединений и креплений, провести общий осмотр агрегата;

После этого необходимо сделать пробный проход картофелесажалкой с тяговым агрегатом (без семян) для определения результатов регулирования. При необходимости повторить регулирование.

### 2.2. РЕГУЛИРОВАНИЕ РАБОЧЕЙ ГЛУБИНЫ ПОСАДКИ

Регулирование глубины посадки проводят установкой по высоте относительно рамы сошника и дисковых окучников.

Для регулирования по высоте на направляющей, необходимо развинтить болты и гайки, которые фиксируют сошник на раме, опустить или поднять его и снова закрепить.

Для регулирования дисковых окучников по высоте относительно рамы и угла наклона дисков относительно направления движения необходимо отпустить 4 болта, которые фиксируют окучник, поднять, опустить, развернуть их и снова затянуть болты.

### 2.3. РЕГУЛИРОВАНИЕ НАТЯЖЕНИЯ ТРАНСПОРТЕРА

Натяжение транспортера должен быть таким, чтобы при полном бункере карманом транспортера обеспечивался захват картофеля, а не отклонение настолько, чтобы картофель выпадал из кармана в бункере.

Для регулирования натяжения транспортера необходимо отпустить контргайки на болтах, которые держат верхний барабан, и этими болтами отрегулировать натяжение транспортера. Снова затянуть контргайки.

### 2.4. РЕГУЛИРОВАНИЕ ШИРИНЫ КОЛЕИ РАБОЧИХ КОЛЕС

Для изменения ширины колеи необходимо развинтить 2 болта и 2 гайки, переместить колеса на другие отверстия на вале и снова закрепить.

### 3. ПОРЯДОК РАБОТЫ С АГРЕГАТОМ

Присоединить картофелесажалку к тяговому агрегату с помощью соответствующей сцепки. Установить агрегат на начало первого ряда. Засыпать в бункер подготовленный картофель. Запустить двигатель тягового агрегата. Начать посадку, выбрав оптимальную скорость, которая не допускала бы пропусков картофеля в ряду при посадке.

#### **ВНИМАНИЕ!**

**Внимание! При работе агрегата с тракторами «СКАУТ» обязательно активируйте плавающий режим гидравлического распределителя! (подробнее см. Инструкцию по эксплуатации трактора)**

### 4. ТЕХОБСЛУЖИВАНИЕ

Картофелесажалки PL-20 и PL-50, PL-50/2 рассчитаны на длительный срок эксплуатации, спроектированы и изготовлены по современной технологии из материалов высокого качества. Несмотря на это, агрегат лишь тогда будет надежно и безупречно работать, когда уход за ним будет отвечать требованиям этого раздела.

Для обеспечения безотказной работы картофелесажалки, продления срока службы советуем производить предложенные ниже процессы технического обслуживания.

- 4.1 Перед началом работы внимательно проверьте техническое состояние агрегата, наличие смазки в подшипниках и на поверхностях деталей, которые подвергаются трению и оборачиваются. Проверьте его работу и функционирование всех узлов без нагрузки, на холостом ходу. Транспортёр должен проворачиваться легко, без рывков и заклиниваний. Мыски окучивателя также должны оборачиваться легко.
- 4.2 После окончания работы обязательно старательно очистите агрегат от пыли, грязи, остатков растений и других инородных тел, при необходимости смажьте поверхности трения.
- 4.3 Регулярно, особенно при интенсивном пользовании (профессиональном), проверяйте наличие смазочного масла в подшипниках.

### 5. ХРАНЕНИЕ

Правильное хранение выведенного из эксплуатации агрегата является важной частью технического обслуживания. Агрегат должен храниться в сухом защищенном от влаги помещении. С целью обеспечения сохранности агрегата необходимо:

#### **5.1. При временном хранении:**

- очистить агрегат от грязи;
- протереть насухо сошник, диски окучивателя, стенки бункера;
- смазать рабочие поверхности сошника и дискового окучивателя тонким слоем консистентной смазки;
- придать агрегату устойчивое положение.

#### **5.2. При продолжительном хранении после окончания посадки картофеля необходимо незамедлительно:**

- очистить агрегат от грязи, протереть насухо;
- снять грунтозацепы и смазать посадочные отверстия консистентной смазкой;
- очистить от грязи и при необходимости промыть и просушить барабаны с подшипниками, звездочки и цепи, смазать их консистентной смазкой;
- внимательно осмотреть поверхности соединений на наличие вмятин на них, и при их наличии — зачистить и смазать маслом;
- подкрасить или смазать маслом повреждения краскового покрытия бункера, рамы, кожуха, колес, сошника и дискового окучивателя;
- собрать агрегат и проверить плавность работы.



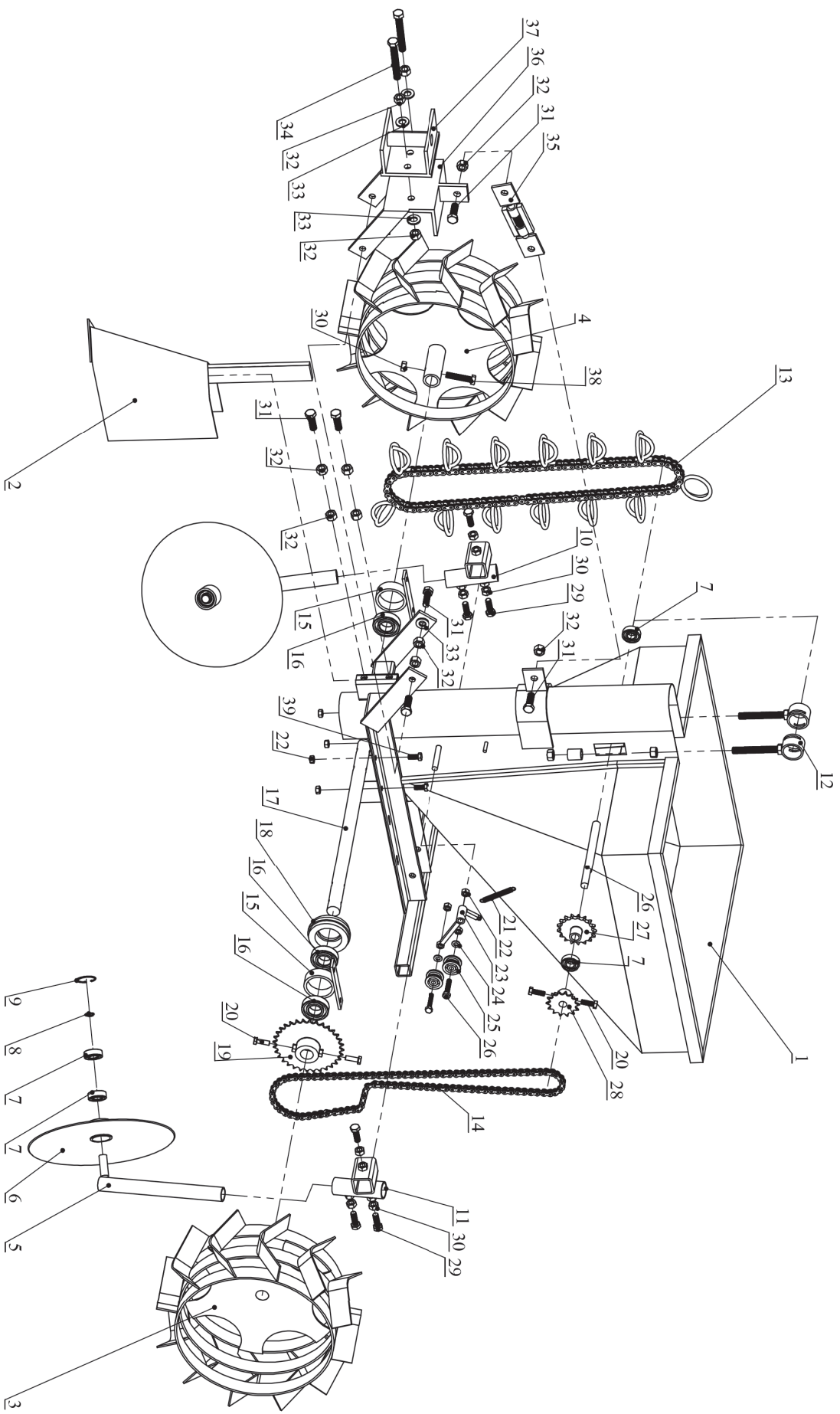


Рисунок 3.  
 Спецификация картофелесажалки PL50.

## 6. ГАРАНТИЙНЫЕ ОБЯЗАТЕЛЬСТВА

Гарантийный срок эксплуатации картофелесажалки – **один год** со дня продажи.

### СПЕЦИФИКАЦИЯ КАРТОФЕЛЕСАЖАЛКИ PL50

Таблица 1.

Спецификация комплектующих картофелесажалки PL50.

Поз.	Обозначение	Описание	Кол-во
1	PL50-001	Бункер для картофеля	1
2	PL50-002	Сошник	1
3	PL50-003	Грунтозацеп (левый)D310	1
4	PL50-004	Грунтозацеп (правый)D310	1
5	PL50-005	Элемент крепления дискового окучника	2
6	PL50-006	Дисковый окучник	2
7	PL50-007	Подшипник 6202RS	6
8	PL50-008	Стопорное кольцо внутреннее D35	2
9	PL50-009	Стопорное кольцо внешнее D15	2
10	PL50-010	Элемент крепления дискового окучника (правый)	1
11	PL50-011	Элемент крепления дискового окучника (левый)	1
12	PL50-012	Элемент механизма натяжения транспортера	2
13	PL50-013	Цепь транспортера 08В-1 с карманами для картофеля	1
14	PL50-014	Цепь приводная 081 (транспортера)	1
15	PL50-015	Крепление вала	2
16	PL50-016	Подшипник 6205RS	3
17	PL50-017	Вал (нижний)	1
18	PL50-018	Нижний ролик транспортера	1
19	PL50-019	Звездочка двойная 26z+32z 081 d25	1
20	PL50-020	Болт М8х25	4
21	PL50-021	Пружина натяжителя	1
22	PL50-022	Гайка М8	6
23	PL50-023	Элемент крепления натяжителя цепи	1
24	PL50-024	Ролик натяжителя	2
25	PL50-025	Болт М8х40	2
26	PL50-026	Вал (верхний)	1
27	PL50-027	Звездочка 17z 08В-1 d15	1
28	PL50-028	Звездочка 14z 081 d15	1
29	PL50-029	Болт М10х30	6
30	PL50-030	Гайка М10	8
31	PL50-031	Болт М12х35	6
32	PL50-032	Гайка М12	12
33	PL50-033	Шайба плоская М12	6
34	PL50-034	Болт М12х90	2
35	PL50-035	элемент сцепки (регулятор)	1
36	PL50-036	элемент сцепки	1
37	PL50-037	элемент сцепки	1
38	PL50-038	Болт М10х50	2
39	PL50-039	Болт М8х20	4

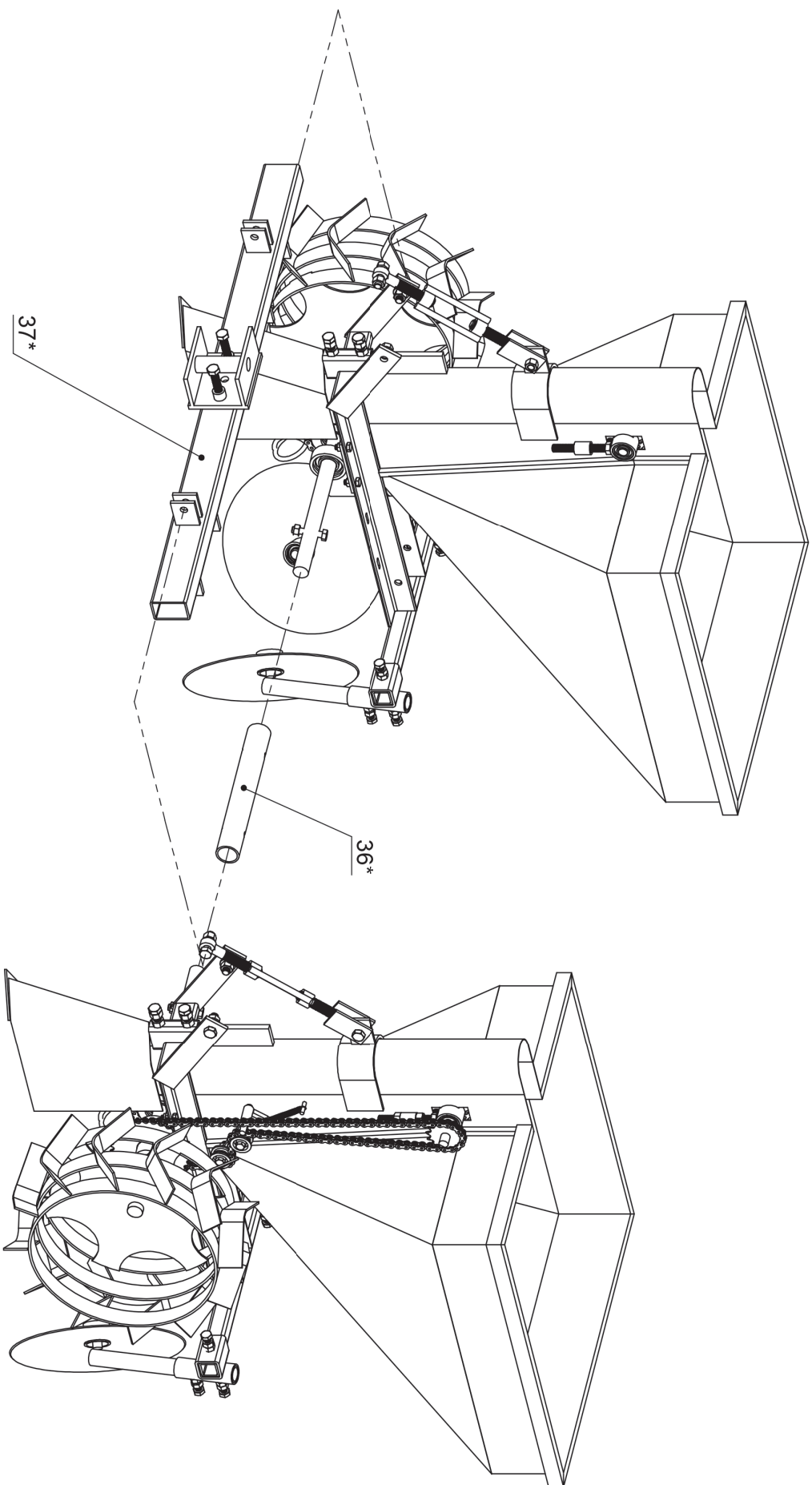


Рисунок 3.  
Спецификация картографесажалки PL50.

## СПЕЦИФИКАЦИЯ КАРТОФЕЛЕСАЖАЛКИ PL50/2

**Таблица 2.**  
**Спецификация комплектующих картофелесажалки PL50.**

Поз.	Обозначение	Описание	Кол-во
1	PL50-001	Бункер для картофеля	2
2	PL50-002	Сошник	2
3	PL50-003	Грунтозацеп (левый)D310	1
4	PL50-004	Грунтозацеп (правый)D310	1
5	PL50-005	Элемент крепления дискового окучника	4
6	PL50-006	Дисковый окучник	4
7	PL50-007	Подшипник 6202RS	12
8	PL50-008	Стопорное кольцо внутреннее D35	4
9	PL50-009	Стопорное кольцо внешнее D15	4
10	PL50-010	Элемент крепления дискового окучника (правый)	2
11	PL50-011	Элемент крепления дискового окучника (левый)	2
12	PL50-012	Элемент механизма натяжения транспортера	4
13	PL50-013	Цепь транспортера 08B-1 с карманами для картофеля	2
14	PL50-014	Цепь приводная 081 (транспортера)	2
15	PL50-015	Крепление вала	4
16	PL50-016	Подшипник 6205RS	6
17	PL50-017	Вал (нижний)	2
18	PL50-018	Нижний ролик транспортера	2
19	PL50-019	Звездочка двойная 26z+32z 081 d25	2
20	PL50-020	Болт M8x25	8
21	PL50-021	Пружина натяжителя	2
22	PL50-022	Гайка M8	12
23	PL50-023	Элемент крепления натяжителя цепи	2
24	PL50-024	Ролик натяжителя	4
25	PL50-025	Болт M8x40	4
26	PL50-026	Вал (верхний)	2
27	PL50-027	Звездочка 17z 08B-1 d15	2
28	PL50-028	Звездочка 14z 081 d15	2
29	PL50-029	Болт M10x30	12
30	PL50-030	Гайка M10	14
31	PL50-031	Болт M12x35	12
32	PL50-032	Гайка M12	24
33	PL50-033	Шайба плоская M12	12
34	PL50-034	Болт M12x90	4
35	PL50-035	элемент сцепки (регулятор)	2
36	PL50/2-001	Соединительная труба	1
37	PL50/2-002	Поперечная балка со сцепкой	1
38	PL50-038	Болт M10x50	2
39	PL50-039	Болт M8x20	8

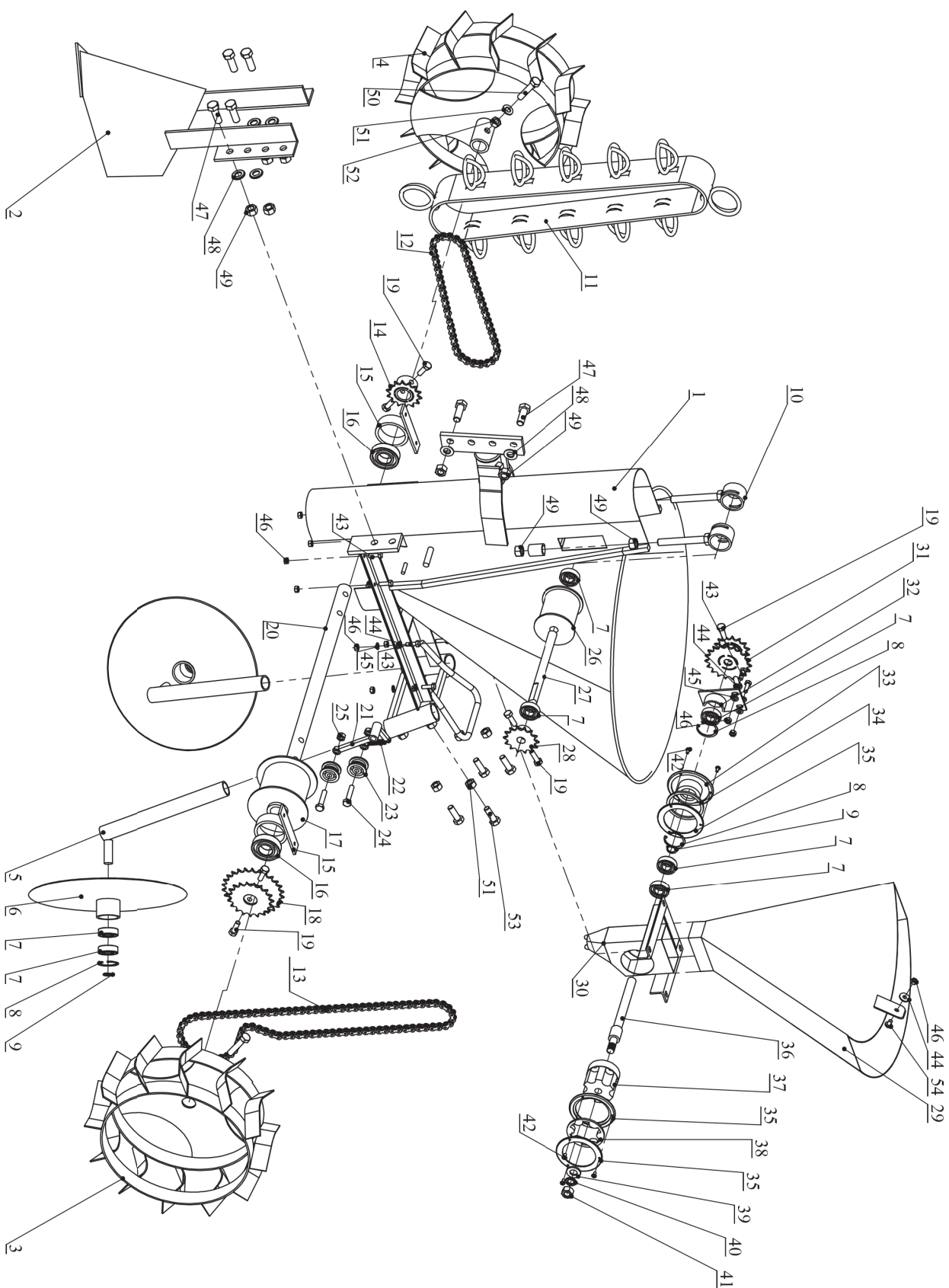


Рисунок 3.  
Спецификация кардифелсажалки РЛ20.

## СПЕЦИФИКАЦИЯ КОМПЛЕКТУЮЩИХ КАРТОФЕЛЕСАЖАЛКИ PL20

**Таблица 3.**  
**Спецификация комплектующих картофелесажалки PL20.**

Поз.	Обозначение	Описание	Кол-во
1	PL20-001	Бункер для картофеля	1
2	PL20-002	Сошник	1
3	PL20-003	Грунтозацеп (левый)D275	1
4	PL20-004	Грунтозацеп (правый)D275	1
5	PL20-005	Элемент крепления дискового окучника	2
6	PL20-006	Дисковый окучник	2
7	PL20-007	Подшипник 6202RS	9
8	PL20-008	Стопорное кольцо внутреннее D35	4
9	PL20-009	Стопорное кольцо внешнее D15	3
10	PL20-010	Элемент механизма натяжения транспортера	2
11	PL20-011	Транспортер с карманами для картофеля	1
12	PL20-013	Цепь приводная 081 (механизма распределения удобрений)	1
13	PL20-012	Цепь приводная 081 (транспортера)	1
14	PL20-014	Звездочка 14z 081 d25	1
15	PL20-015	Крепление вала	2
16	PL20-016	Подшипник 6205RS	2
17	PL20-017	Нижний ролик транспортера	1
18	PL20-018	Звездочка двойная 19z+26z 081 d25	1
19	PL20-019	Болт М8х25	8
20	PL20-020	Вал (нижний)	1
21	PL20-021	Элемент крепления натяжителя цепи	1
22	PL20-022	Пружина натяжителя	1
23	PL20-023	Ролик натяжителя	2
24	PL20-024	Болт М8х40	2
25	PL20-025	Гайка М8	2
26	PL20-026	Верхний ролик транспортера	1
27	PL20-027	Вал (верхний)	1
28	PL20-028	Звездочка 14z 081 d15	1
29	PL20-029	Бункер для удобрений	1
30	PL20-030	Корпус механизма распределения удобрений	1
31	PL20-031	Звездочка двойная 14z+19z 081 d15	1
32	PL20-032	Элемент крепления механизма распределения удобрений	1
33	PL20-033	Крышка механизма распределения удобрений	1
34	PL20-034	Прокладка (плоская)	1
35	PL20-035	Пластина	3
36	PL20-036	Вал механизма распределения удобрений	1
37	PL20-037	Высевной барабан	1
38	PL20-038	Ограничитель высевного барабана	1
39	PL20-039	Шайба М12 плоская	1
40	PL20-040	Шайба М12 пружинная	1
41	PL20-041	Гайка М12	1

42	PL20-042	Винт со скругленной головкой М4х8	6
43	PL20-043	Болт М6х20	10
44	PL20-044	Шайба М6 плоская	7
45	PL20-045	Шайба М6 пружинная	6
46	PL20-046	Гайка М6	11
47	PL20-047	Болт М12х35	6
48	PL20-048	Шайба М12 плоская	6
49	PL20-049	Гайка М12	10
50	PL20-050	Болт М10х50	2
51	PL20-051	Шайба М10 плоская	2
52	PL20-052	Гайка М10	6
53	PL20-053	Болт М10х30	4
54	PL20-054	Винт со скругленной головкой М6х10	1

## По вопросам продаж и поддержки обращайтесь:

Архангельск (8182)63-90-72	Иваново (4932)77-34-06	Магнитогорск (3519)55-03-13	Пермь (342)205-81-47	Сургут (3462)77-98-35
Астана (7172)727-132	Ижевск (3412)26-03-58	Москва (495)268-04-70	Ростов-на-Дону (863)308-18-15	Тверь (4822)63-31-35
Астрахань (8512)99-46-04	Казань (843)206-01-48	Мурманск (8152)59-64-93	Рязань (4912)46-61-64	Томск (3822)98-41-53
Барнаул (3852)73-04-60	Калининград (4012)72-03-81	Набережные Челны(8552)20-53-41	Самара (846)206-03-16	Тула (4872)74-02-29
Белгород (4722)40-23-64	Калуга (4842)92-23-67	Нижний Новгород (831)429-08-12	Санкт-Петербург (812)309-46-40	Тюмень (3452)66-21-18
Брянск (4832)59-03-52	Кемерово (3842)65-04-62	Новокузнецк (3843)20-46-81	Саратов (845)249-38-78	Ульяновск (8422)24-23-59
Владивосток (423)249-28-31	Киров (8332)68-02-04	Новосибирск (383)227-86-73	Севастополь (8692)22-31-93	Уфа (347)229-48-12
Волгоград (844)278-03-48	Краснодар (861)203-40-90	Омск (3812)21-46-40	Симферополь (3652)67-13-56	Хабаровск (4212)92-98-04
Вологда (8172)26-41-59	Красноярск (391)204-63-61	Орел (4862)44-53-42	Смоленск (4812)29-41-54	Челябинск (351)202-03-61
Воронеж (473)204-51-73	Курск (4712)77-13-04	Оренбург (3532)37-68-04	Сочи (862)225-72-31	Череповец (8202)49-02-64
Екатеринбург (343)384-55-89	Липецк (4742)52-20-81	Пенза (8412)22-31-16	Ставрополь (8652)20-65-13	Ярославль (4852)69-52-93

[www.scout.nt-rt.ru](http://www.scout.nt-rt.ru) || [std@nt-rt.ru](mailto:std@nt-rt.ru)