

GARDEN SCOUT

Инструкция по эксплуатации

Навесное оборудование

Сеялки овощные СТВ-2, СТВ-4

По вопросам продаж и поддержки обращайтесь:

Архангельск (8182)63-90-72
Астана (7172)727-132
Астрахань (8512)99-46-04
Барнаул (3852)73-04-60
Белгород (4722)40-23-64
Брянск (4832)59-03-52
Владивосток (423)249-28-31
Волгоград (844)278-03-48
Вологда (8172)26-41-59
Воронеж (473)204-51-73
Екатеринбург (343)384-55-89

Иваново (4932)77-34-06
Ижевск (3412)26-03-58
Казань (843)206-01-48
Калининград (4012)72-03-81
Калуга (4842)92-23-67
Кемерово (3842)65-04-62
Киров (8332)68-02-04
Краснодар (861)203-40-90
Красноярск (391)204-63-61
Курск (4712)77-13-04
Липецк (4742)52-20-81

Магнитогорск (3519)55-03-13
Москва (495)268-04-70
Мурманск (8152)59-64-93
Набережные Челны(8552)20-53-41
Нижний Новгород (831)429-08-12
Новокузнецк (3843)20-46-81
Новосибирск (383)227-86-73
Омск (3812)21-46-40
Орел (4862)44-53-42
Оренбург (3532)37-68-04
Пенза (8412)22-31-16

Пермь (342)205-81-47
Ростов-на-Дону (863)308-18-15
Рязань (4912)46-61-64
Самара (846)206-03-16
Санкт-Петербург (812)309-46-40
Саратов (845)249-38-78
Севастополь (8692)22-31-93
Симферополь (3652)67-13-56
Смоленск (4812)29-41-54
Сочи (862)225-72-31
Ставрополь (8652)20-65-13

Сургут (3462)77-98-35
Тверь (4822)63-31-35
Томск (3822)98-41-53
Тула (4872)74-02-29
Тюмень (3452)66-21-18
Ульяновск (8422)24-23-59
Уфа (347)229-48-12
Хабаровск (4212)92-98-04
Челябинск (351)202-03-61
Череповец (8202)49-02-64
Ярославль (4852)69-52-93

www.scout.nt-rt.ru || std@nt-rt.ru

СОДЕРЖАНИЕ

1. НАЗНАЧЕНИЕ	4
2. ТЕХНИЧЕСКИЕ ДАННЫЕ	4
3. КОМПЛЕКТ ПОСТАВКИ	5
4. ПОРЯДОК СБОРКИ И ПОДГОТОВКА К РАБОТЕ	14
5. ТЕХОБСЛУЖИВАНИЕ	16
6. ХРАНЕНИЕ	16
7. ГАРАНТИЙНЫЕ ОБЯЗАТЕЛЬСТВА.....	17

1. НАЗНАЧЕНИЕ

Сеялки точного высева СТВ-2 и СТВ-4 (далее сеялки) предназначены для быстрого и качественного высева семян на предварительно подготовленном земельном участке при влажности почвы не более 30%. Они позволяют одновременно нарезать борозды, высевать семена, заделывать их в почву и уплотнять рядки. Могут поставляться с шестью комплектами дозирующих барабанов, которые используются для посева зерновых и овощных культур.

Сеялки СТВ-2 и СТВ-4 высевают одновременно 2 и 4 ряда соответственно. Барабан с ячейками Ф3,6 и Ф6,6 используются для пунктирного посева, а барабаны с ячейками Ф6, Ф8, Ф10, Ф16, Ф18, как для гнездового посева, так и для пунктирного.

Для точного высева необходима предварительная калибровка семян.

Сеялки могут агрегатироваться со всем модельным рядом мотоблоков «Скаут», а так же со всем модельным рядом мини-тракторов «Скаут».

В связи с постоянной работой по совершенствованию агрегата в его конструкцию могут быть внесены изменения, не влияющие на технические характеристики.

Технические характеристики сеялок приведены в таблице 1.

2. ТЕХНИЧЕСКИЕ ДАННЫЕ

Таблица 1.

1	Тип дозирующего устройства	Щеточно-ячеистый
2	Тип сошника	Наральниковый, килевидный
3	Тип окучника	Комбинированный
4	Тип механизма передачи вращения на вал дозирующих барабанов	Цепной (имеется муфта сцепления для отключения привода)
5	Расстояние между семенами в ряду	В зависимости от установленного дозирующего барабана и передаточного отношения на дозирующее устройство
6	Ёмкость бункера для семян, дм ³ Двухрядная Четырехрядная	3 12
7	Глубина заделки семян, см	1 - 6
8	Ширина междурядий, см Двухрядная Четырехрядная	16–50 16–50
9	Рекомендуемая скорость движения, км /час	3-4
10	Ширина колеи, см Двухрядная Четырехрядная	110 186
11	Габаритные размеры, мм Двухрядная Четырехрядная	1200 x 650 x 650 2280 x 650 x 650
12	Масса, кг (не более) Двухрядная Четырехрядная	40 74

3. КОМПЛЕКТ ПОСТАВКИ

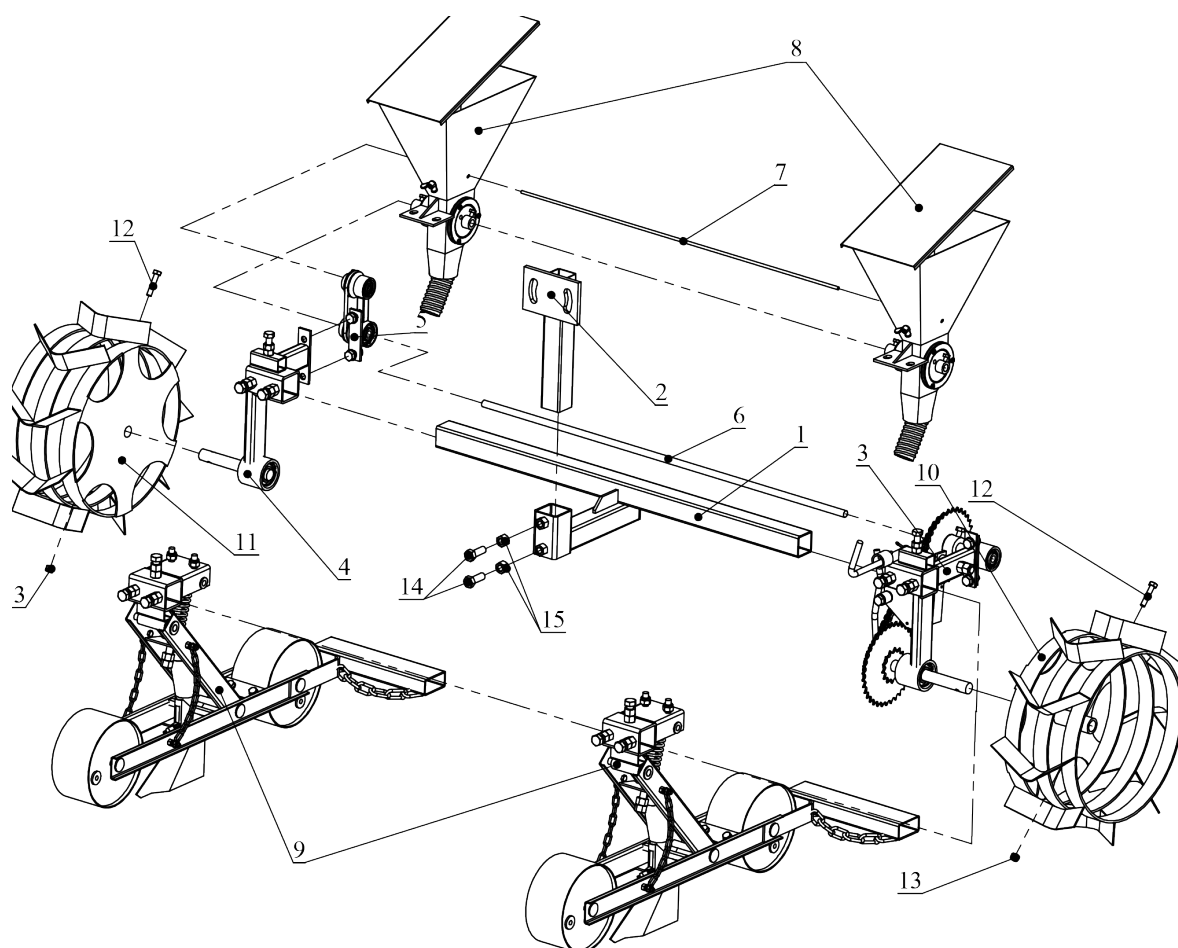


Рисунок 1.
Комплект поставки сеялки СТВ-2.

Таблица 1.
Спецификация комплектующих сеялки СТВ-2.

Поз.	Обозначение	Описание	Кол-во
1	СТВ2-001	Сварная рама	1
2	СТВ2-002	Сцепка	1
3	СТВ2-003	Узел левого колеса с приводным механизмом (в сборе)	1
4	СТВ2-004	Узел правого колеса (в сборе)	1
5	СТВ2-005	Кронштейн привода ворошителей (в сборе)	1
6	СТВ2-006	Вал привода дозирующего устройства (800x12)	1
7	СТВ2-007	Вал ворошителей (700x5)	1
8	СТВ2-008	Дозирующее устройство с бункером (в сборе)	2
9	СТВ2-009	Высевающая секция с сошником и орудником (в сборе)	2
10	СТВ2-010	Грунтозацеп (левый)	1
11	СТВ2-011	Грунтозацеп (правый)	1
12	СТВ2-012	Болт М8 х 40	2
13	СТВ2-013	Гайка со стопорным кольцом М8	2
14	СТВ2-014	Болт М12 х 35	2
15	СТВ2-015	Гайка М12	2

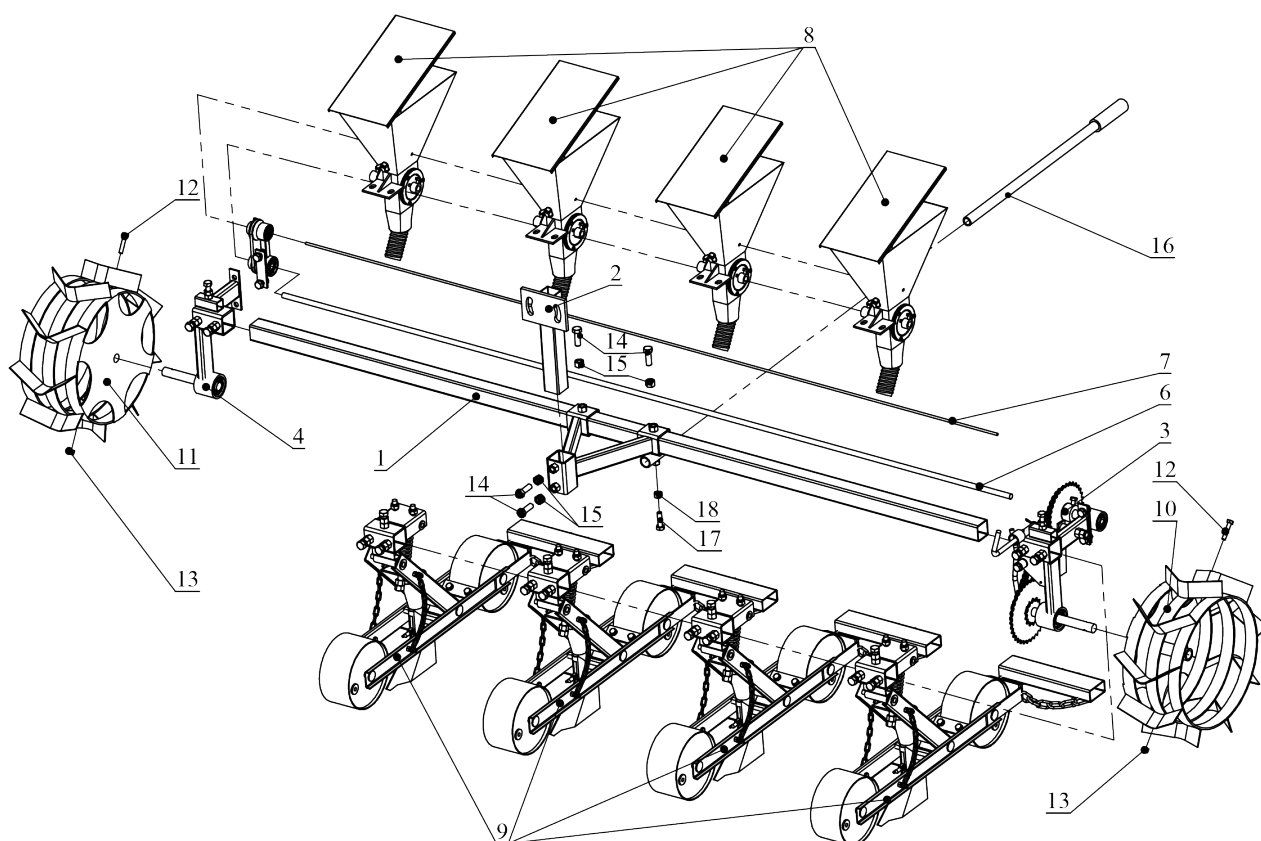


Рисунок 2.
Комплект поставки сеялки СТВ-4.

Таблица 2.
Спецификация комплектующих сеялки СТВ-4.

Поз.	Обозначение	Описание	Кол-во
1	СТВ4-001	Сварная рама	1
2	СТВ4-002	Сцепка	1
3	СТВ4-003	Узел левого колеса с приводным механизмом (в сборе)	1
4	СТВ4-004	Узел правого колеса (в сборе)	1
5	СТВ4-005	Кронштейн привода ворошителей (в сборе)	1
6	СТВ4-006	Вал привода дозирующего устройства (2000x12)	1
7	СТВ4-007	Вал ворошителей (1900x5)	1
8	СТВ4-008	Дозирующее устройство с бункером (в сборе)	4
9	СТВ4-009	Высевающая секция с сошником и окучником (в сборе)	4
10	СТВ4-010	Грунтозацеп (левый)	1
11	СТВ4-011	Грунтозацеп (правый)	1
12	СТВ4-012	Болт М8 x 40	2
13	СТВ4-013	Гайка со стопорным кольцом М8	2
14	СТВ4-014	Болт М12 x 35	4
15	СТВ4-015	Гайка М12	4
16	СТВ4-016	Ручка	1
17	СТВ4-017	Болт М10 x 35	1
18	СТВ4-018	Гайка М10	1

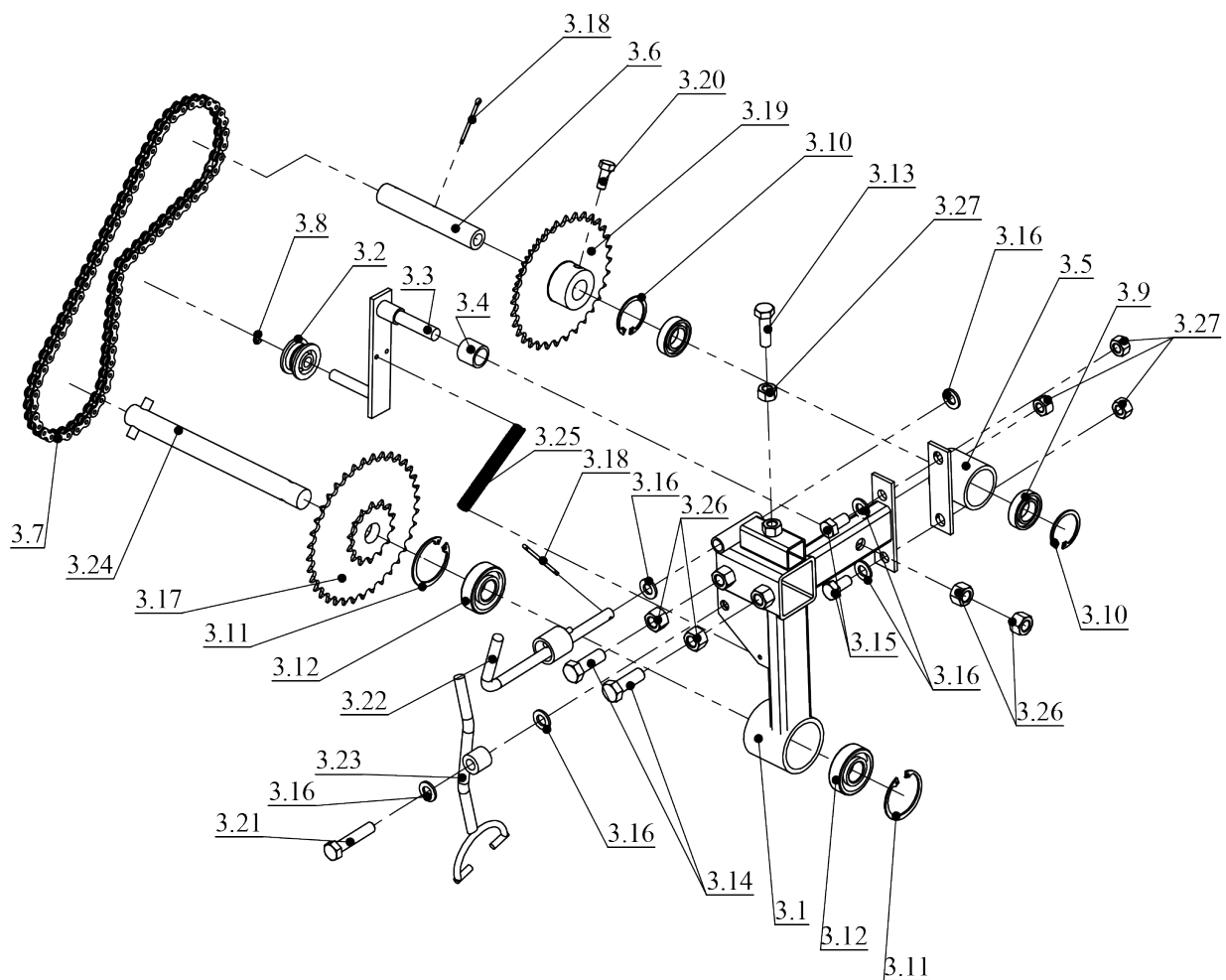


Рисунок 3.
Комплектующие узла левого колеса с приводным механизмом.

Таблица 3.
Спецификация комплектующих узла левого колеса с приводным механизмом.

Поз.	Обозначение	Описание	Кол-во
3		Узел левого колеса с приводным механизмом (в сборе)	
3.1	СТВ-03.01	Левая стойка крепления грунтозацепа и приводного механизма	1
3.2	СТВ-03.02	Ролик механизма натяжения цепи	1
3.3	СТВ-03.03	Деталь механизма натяжения цепи	1
3.4	СТВ-03.04	Втулка механизма натяжения цепи	1
3.5	СТВ-03.05	Элемент крепления приводного механизма	1
3.6	СТВ-03.06	Вал 120x20	1
3.7	СТВ-03.07	Цепь приводная 081	33
3.8	СТВ-03.08	Стопорная шайба М6	1
3.9	СТВ-03.09	Подшипник 6904	2
3.10	СТВ-03.10	Стопорное кольцо внутреннее d 37	2
3.11	СТВ-03.11	Стопорное кольцо внутреннее d 47	2
3.12	СТВ-03.12	Подшипник 6204	2

3.13	СТВ-03.13	Болт М10 х 35	1
3.14	СТВ-03.14	Болт М12 х 35	2
3.15	СТВ-03.15	Болт М10 х 20	2
3.16	СТВ-03.16	Шайба М10	6
3.17	СТВ-03.17	Звездочка тройная 081 26/36/14z	1
3.18	СТВ-03.18	Шплинт 3х40	2
3.19	СТВ-03.19	Звездочка тройная 081 14/26/32z	1
3.20	СТВ-03.20	Болт М8 х 20	1
3.21	СТВ-03.21	Болт М10 х 50	1
3.22	СТВ-03.22	Ручка механизма блокировки	1
3.23	СТВ-03.23	Рычаг механизма блокировки	1
3.24	СТВ-03.24	Вал 220х20	1
3.25	СТВ-03.25	Пружина натяжителя	1
3.26	СТВ-03.26	Гайка М12	4
3.27	СТВ-03.27	Гайка М10	4

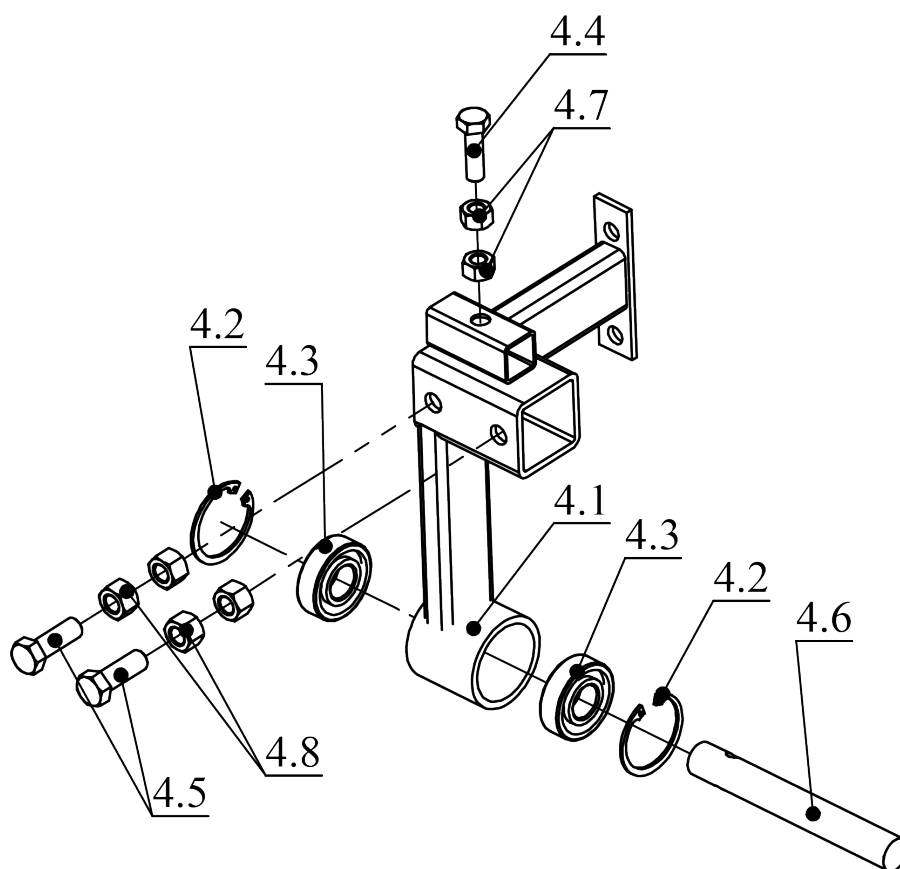


Рисунок 4.
Комплекующие узла правого колеса.

Таблица 4.
Спецификация комплектующих узла правого колеса.

Поз.	Обозначение	Описание	Кол-во
4		Узел правого колеса (в сборе)	
4.1	СТВ-04.01	Правая стойка крепления грунтозацепа и приводного механизма	1
4.2	СТВ-04.02	Стопорное кольцо внутреннее d47	2
4.3	СТВ-04.03	Подшипник 6204	2
4.4	СТВ-04.04	Болт М10 х 35	1
4.5	СТВ-04.05	Болт М12 х 35	2
4.6	СТВ-04.06	Вал 140х20	1
4.7	СТВ-04.07	Гайка М10	2
4.8	СТВ-04.08	Гайка М12	4

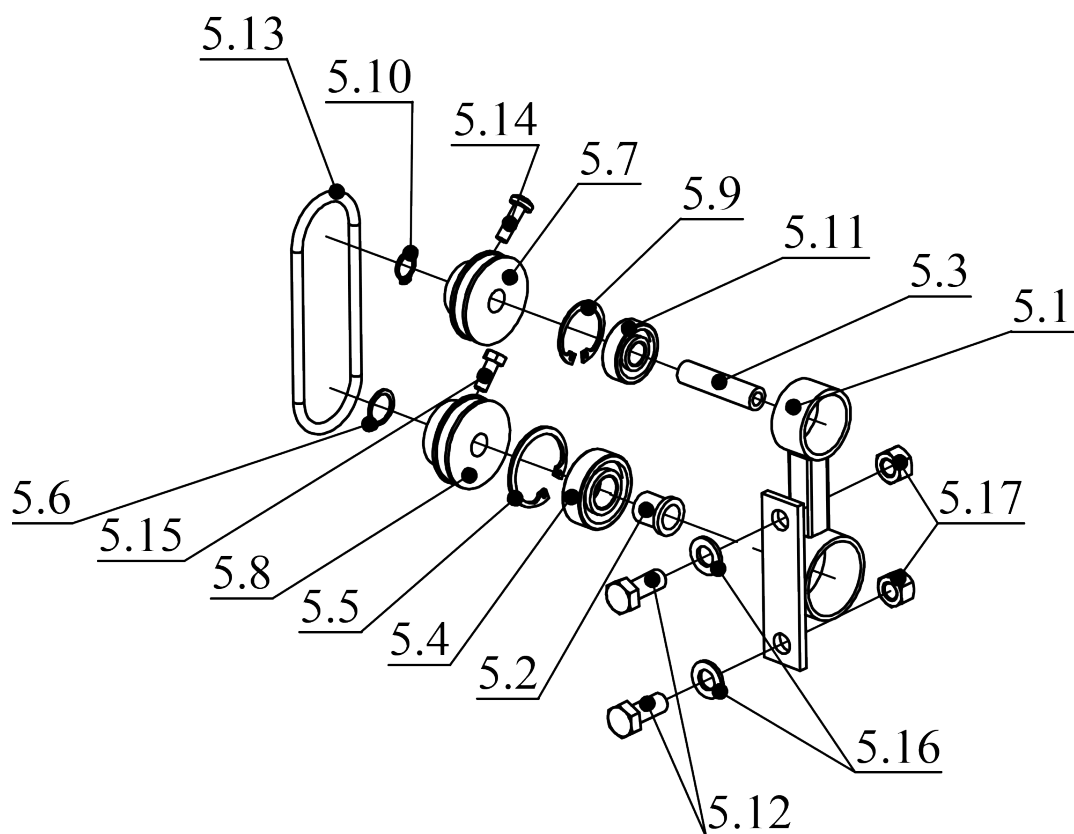


Рисунок 5.
Комплектующие кронштейна привода ворошителей.

Таблица 5.
Спецификация комплектующих кронштейна привода ворошителей.

Поз.	Обозначение	Описание	Кол-во
5		Кронштейн привода ворошителей (в сборе)	
5.1	СТВ-05.01	Элемент крепления кронштейна привода ворошителей	1
5.2	СТВ-05.02	Втулка №1	1
5.3	СТВ-05.03	Втулка №2	1
5.4	СТВ-05.04	Подшипник 6203	1
5.5	СТВ-05.05	Стопорное кольцо внутреннее d40	1
5.6	СТВ-05.06	Стопорное кольцо внешнее d16	1
5.7	СТВ-05.07	Ролик №1 привода ворошителей	1
5.8	СТВ-05.08	Ролик №2 привода ворошителей	1
5.9	СТВ-05.09	Стопорное кольцо внутреннее 32	1
5.10	СТВ-05.10	Стопорное кольцо внешнее 12	1
5.11	СТВ-05.11	Подшипник 6201	1
5.12	СТВ-05.12	Болт М10 х 25	2
5.13	СТВ-05.13	Приводной ремень	1
5.14	СТВ-05.14	Винт М6 х 20	1
5.15	СТВ-05.15	Винт М6 х 16	1
5.16	СТВ-05.16	Шайба М10	2
5.17	СТВ-05.17	Гайка М10	2

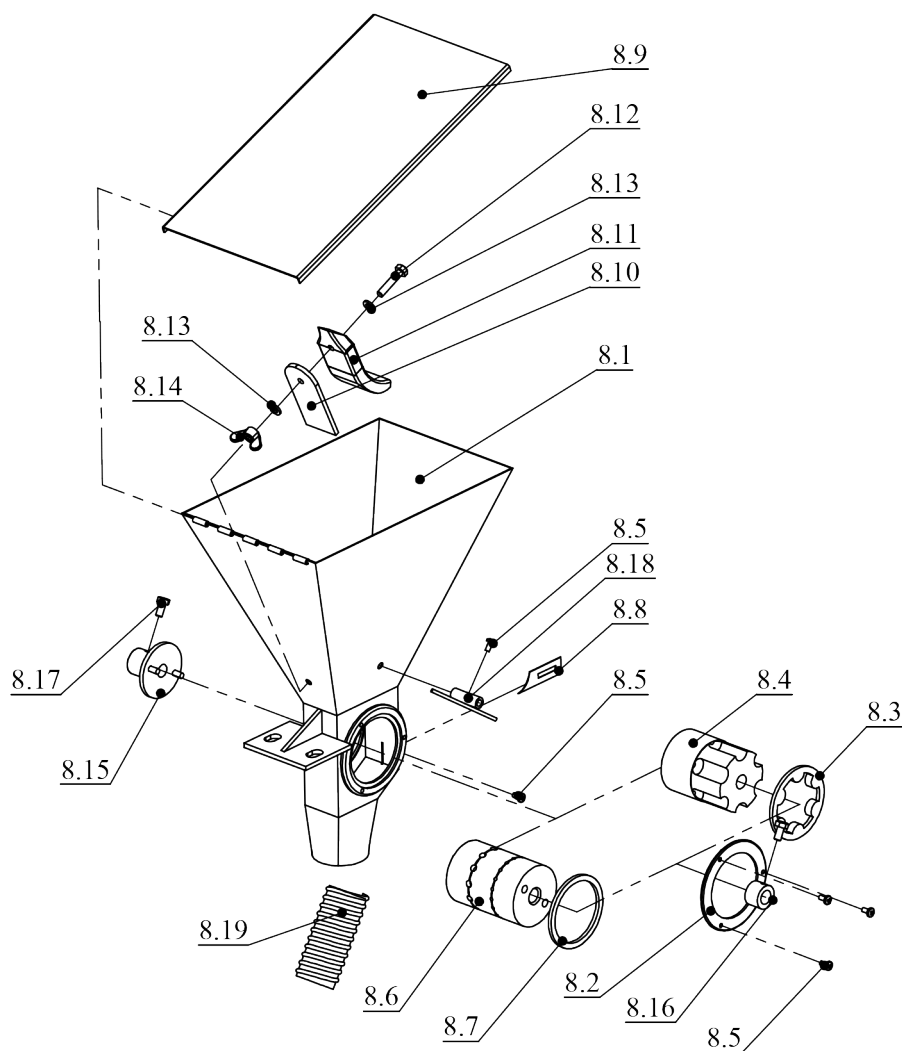


Рисунок 6.
Комплектующие дозирующего устройства с бункером.

Таблица 6.
Спецификация комплектующих дозирующего устройства с бункером.

Поз.	Обозначение	Описание	Кол-во
8		Дозирующее устройство с бункером (в сборе)	
8.1	СТВ-08.01	Бункер	1
8.2	СТВ-08.02	Пластина	1
8.3	СТВ-08.03	Ограничитель высевного барабана d 15	1
8.4	СТВ-08.04	Высевной барабан d15	1
8.5	СТВ-08.05	Винт М4 х 8	5
8.6	СТВ-08.06	Высевной барабан d 3.6/6.6	1
8.7	СТВ-08.07	Ограничитель высевного барабана d 3.6/6.6	1
8.8	СТВ-08.08	Нож-сбрасыватель	1
8.9	СТВ-08.09	Крышка бункера	1
8.10	СТВ-08.10	Прокладка резиновая	1
8.11	СТВ-08.11	Щетка	1
8.12	СТВ-08.12	Винт М6 х 30	1

8.13	СТВ-08.13	Шайба М6	2
8.14	СТВ-08.14	Крыльчатая гайка М6	1
8.15	СТВ-08.15	Приводная втулка	1
8.16	СТВ-08.16	Упорная втулка	1
8.17	СТВ-08.17	Винт М6 х 12	2
8.18	СТВ-08.18	Ворошитель семян	1
8.19	СТВ-08.19	Трубка семяпровода	1

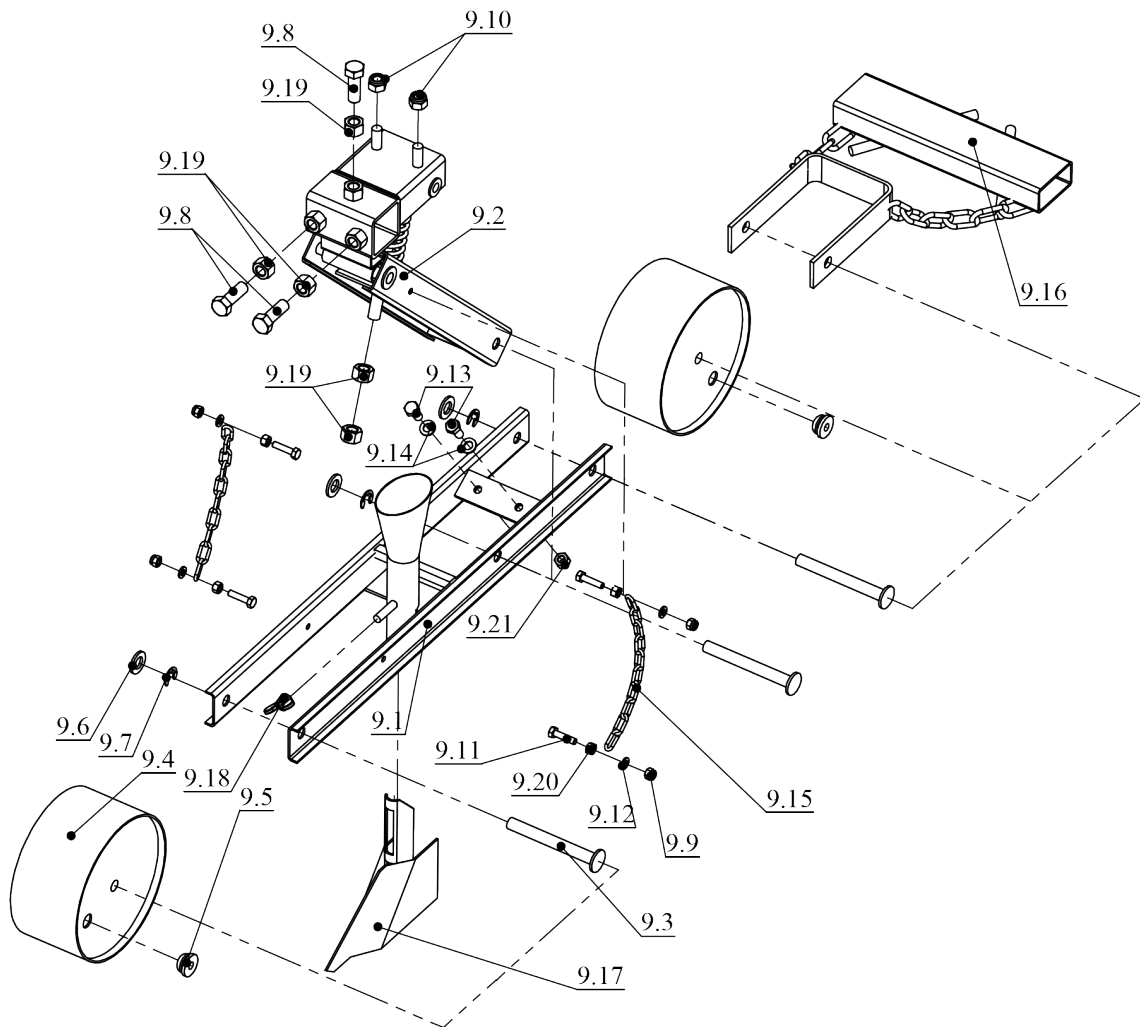


Рисунок 7.
Комплектующие дозирующего устройства с бункером.

Таблица 7.
Спецификация комплектующих дозирующего устройства с бункером.

№ п/п	Поз.	Обозначение	Описание	Кол-во
	9		Высевающая секция с сошником и орудием (в сборе)	
1	9.1	СТВ-09.01	Рама высевающей секции (деталь №1)	1
2	9.2	СТВ-09.02	Рама высевающей секции (деталь №1)	1
3	9.3	СТВ-09.03	Вал	3
4	9.4	СТВ-09.04	Колесо	2
5	9.5	СТВ-09.05	Резиновая заглушка	2
6	9.6	СТВ-09.06	Шайба М12	3
7	9.7	СТВ-09.07	Стопорная шайба М10	3
8	9.8	СТВ-09.08	Болт М12 х 35	3
9	9.9	СТВ-09.09	Гайка со стопорным кольцом М6	4
10	9.10	СТВ-09.10	Гайка со стопорным кольцом М10	2
11	9.11	СТВ-09.11	Болт М6 х 25	4
12	9.12	СТВ-09.12	Шайба М6	4

13	9.13	СТВ-09.13	Болт М8 х 20	2
14	9.14	СТВ-09.14	Шайба М8	2
15	9.15	СТВ-09.15	Цепь	2
16	9.16	СТВ-09.16	Окучник	1
17	9.17	СТВ-09.17	Сошник	1
18	9.18	СТВ-09.18	Крыльчатая гайка М8	1
19	9.19	СТВ-09.19	Гайка М12	5
20	9.20	СТВ-09.20	Гайка М6	4
21	9.21	СТВ-09.21	Гайка М8	2

4. ПОРЯДОК СБОРКИ И ПОДГОТОВКА К РАБОТЕ

На раму (поз.1) надеть прицепное устройство (поз.2), надеть две или четыре высевающие секции (поз.8) (в зависимости от типа сеялки), выставить нужное расстояние междурядий относительно центра рамы и зафиксировать болтами М12.

Слева и справа на раму надеть узлы правого и левого колеса (поз.3, 4). Края крепежных втулок совместить с краями рамы и зафиксировать болтами М12. На оси надеть колеса с грунтозацепами (поз. 10,11) и зафиксировать болтами М8 с гайками. На башмаки высевающих секций надеть дозирующие устройства с бункером (поз.8). На узел левого колеса установить кронштейн привода ворошителей (поз.5). Дозирующие устройства и кронштейн закрепить гайками и болтами М10. Крепеж не затягивать до упора.

В отверстия узлов левого и правого колеса и в отверстия дозирующих барабанов вставить вал привода дозирующего устройства (поз.6), одновременно с этим надевая на него по разные стороны дозирующих барабанов приводные втулки дозирующего барабана (поз.8.15) и упорные втулки (поз.8.16) попарно. Крепежные болты М6 не затягивать. Ось зафиксировать на узле левого колеса шплинтом Ф3х40. Проверить плавность вращения вала с дозирующими барабанами и зафиксировать гайками и болтами М10.

С правой стороны вала привода дозирующего устройства надеть ролик привода ворошителей (поз.5.7). В отверстие верхнего ролика на кронштейне привода ворошителей вставить вал привода ворошителей (поз.7) и одновременно с этим надеть на него внутри каждого бункера ворошителя (поз.8.18). Зафиксировать крепежные винты роликов и ворошителей. Проверить плавность вращения вала с ворошителями. Надеть на ролики ремень привода ворошителей (поз. 5.13).

На высевные тележки установить сошники (поз. 9.17) и сошники (поз.9.16). Зафиксировать крыльчатыми гайками М8 и болтами М6.

При применении дозирующего барабана (поз. 8.6) с ячейками Ф3,6 и Ф6,6 в корпусе дозирующего устройства установить кольцо (поз. 8.7) и нож сбрасыватель семян (поз. 8.8), совместив его с соответствующей канавкой на барабане. Зафиксировать винтом М4.

К дозирующим устройствам подсоединить трубки семяпроводов (поз. 8.19), вставить в отверстия держателя сошника и зафиксировать хомутами. Слева или справа установить маркер, зафиксировав болтом М10. Для утяжеления прикатывающих колес в них засыпается песок через специальное отверстие, которое закрывается резиновой заглушкой (поз.9.5).

К мини-тракторам «Скаут» сеялки крепятся с помощью скобы усиленной сцепки (поз.5 рис.7) и фиксируются болтовым соединением М12 (поз 1-4, рис.7)

ПРИМЕЧАНИЕ:

Усиленная сцепка не входит в комплект поставки и приобретается отдельно.

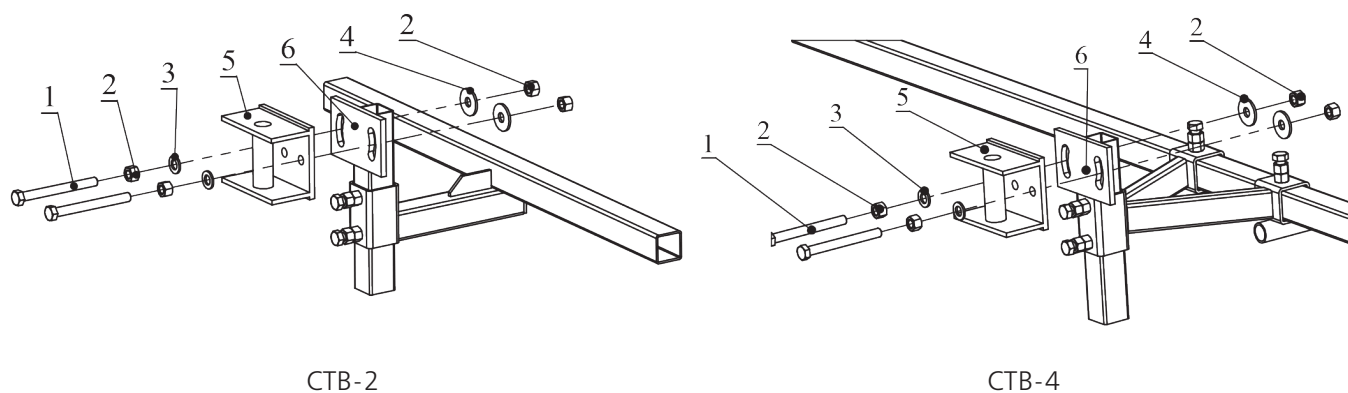


Рисунок 8.
Крепление сеялок с мини-тракторам «Скаут».

На этом сборка сеялки считается законченной.

Все последующие регулировки (кроме выполненной ранее установки ширины междурядий) выполняются экспериментально в зависимости от вида семян, нормы высева и состояния почвы. К этим операциям относятся:

1. установка глубины борозды (регулировкой сошника);
2. качество окучивания семян (регулировкой положения окучников);
3. установка дозирующих барабанов с нужным размером ячеек и регулировка их положения в дозирующем устройстве;
4. установка необходимого расстояния между семенами в ряду путем изменения скорости вращения дозирующих барабанов, за счет установки нужного передаточного отношения в узле привода.

Для облегчения процесса регулировки расстояния между семенами в ряду при посеве овощных культур рекомендуем пользоваться Таблицей 7.

Таблица 8.

Название культуры	Ячейки, мм	Шаг, см	Передат. отношен.
Огурец	8	10	1:1
Морковь	3,6	5-10	1:1
Лук	3,6	2,5-5	1,38; 2,57
Редис	3,6	≈5	1,38
Свекла	6	≈10	1:1
Соя (горох)	8-10	5-10	1,38; 1:1
Спаржевая фасоль	10	10	1:1
Кукуруза	16-18	≈20	1:1
Томаты, перец, баклажан	6	≈10	1:1
Арбуз	16	≈20	1:1
Кабачки	8	≈10	1:1
Лук-севок	16	5	2,57

ПРИМЕЧАНИЕ:

Указанные передаточные отношения обеспечиваются перестановкой звездочек

Z1 – 14 зубьев;	Z2/Z1= 1:1;
Z2 – 26 зубьев;	Z3/Z2 = 1,38;
Z3 – 36 зубьев;	Z3/Z1=2,57.

При применении дозирующего барабана (поз. 8.6) с ячейками Ф3,6 мм или Ф6,6 мм и настройке его под определенный размер семян необходимо предварительно ослабить втулку привода барабана (поз. 8.15) и упорную втулку (поз. 8.16), отпустить стопорный винт М4, вывести из паза барабана нож-сбрасыватель, переместить барабан в новое положение и снова закрепить нож-сбрасыватель, обеспечив ему свободное скольжение по канавке. Затем снова зафиксировать втулку привода и упорную втулку.

5. ТЕХОБСЛУЖИВАНИЕ

Двух и четырехрядные сеялки рассчитаны на длительный срок эксплуатации, спроектированы и изготовлены по современной технологии из материалов высокого качества. Несмотря на это, агрегат лишь тогда будет надежно и безупречно работать, когда уход за ним будет отвечать требованиям этого раздела.

Для обеспечения безотказной работы сеялок, продления срока службы советуем производить предложенные ниже процессы технического обслуживания.

- 5.1. Перед началом работы внимательно проверьте техническое состояние агрегата, наличие смазки в подшипниках и на поверхностях деталей, которые подвергаются трению и оборачиваются. Проверьте его работу и функционирование всех узлов без нагрузки, на холостом ходу. Транспортер должен проворачиваться легко, без рывков и заклиниваний.
- 5.2. После окончания работы обязательно старательно очистите агрегат от пыли, грязи, остатков растений и других инородных тел, при необходимости смажьте поверхности трения.
- 5.3. Регулярно, особенно при интенсивном пользовании (профессиональном), проверяйте наличие смазочного масла в подшипниках.

6. ХРАНЕНИЕ

Правильное хранение выведенного из эксплуатации агрегата является важной частью технического обслуживания. Агрегат должен храниться в сухом защищенном от влаги помещении.

С целью обеспечения сохранности агрегата необходимо:

- 6.1. При временном хранении:
 - очистить агрегат от грязи;
 - протереть насухо сошник, окучники, стенки бункеров;
 - смазать рабочие поверхности сошника и окучников тонким слоем консистентной смазки;
 - придать агрегату устойчивое положение.
- 6.2. При продолжительном хранении после окончания посадки необходимо незамедлительно:
 - очистить агрегат от грязи, протереть насухо;
 - снять грунтозацепы и смазать посадочные отверстия консистентной смазкой;
 - очистить от грязи и при необходимости промыть и просушить барабаны с подшипниками, звездочки и цепи, смазать их консистентной смазкой;
 - внимательно осмотреть поверхности соединений на наличие вмятин на них, и при их наличии – зачистить и смазать маслом;
 - подкрасить или смазать маслом повреждения краскового покрытия бункера, рамы, кожуха, грунтозацепов, сошников и окучников.
 - собрать агрегат и проверить плавность работы

7. ГАРАНТИЙНЫЕ ОБЯЗАТЕЛЬСТВА

Гарантийный срок эксплуатации сеялок СТВ-2, СТВ-4 – **один год** со дня продажи.

По вопросам продаж и поддержки обращайтесь:

Архангельск (8182)63-90-72	Иваново (4932)77-34-06	Магнитогорск (3519)55-03-13	Пермь (342)205-81-47	Сургут (3462)77-98-35
Астана (7172)727-132	Ижевск (3412)26-03-58	Москва (495)268-04-70	Ростов-на-Дону (863)308-18-15	Тверь (4822)63-31-35
Астрахань (8512)99-46-04	Казань (843)206-01-48	Мурманск (8152)59-64-93	Рязань (4912)46-61-64	Томск (3822)98-41-53
Барнаул (3852)73-04-60	Калининград (4012)72-03-81	Набережные Челны(8552)20-53-41	Самара (846)206-03-16	Тула (4872)74-02-29
Белгород (4722)40-23-64	Калуга (4842)92-23-67	Нижний Новгород (831)429-08-12	Санкт-Петербург (812)309-46-40	Тюмень (3452)66-21-18
Брянск (4832)59-03-52	Кемерово (3842)65-04-62	Новокузнецк (3843)20-46-81	Саратов (845)249-38-78	Ульяновск (8422)24-23-59
Владивосток (423)249-28-31	Киров (8332)68-02-04	Новосибирск (383)227-86-73	Севастополь (8692)22-31-93	Уфа (347)229-48-12
Волгоград (844)278-03-48	Краснодар (861)203-40-90	Омск (3812)21-46-40	Симферополь (3652)67-13-56	Хабаровск (4212)92-98-04
Вологда (8172)26-41-59	Красноярск (391)204-63-61	Орел (4862)44-53-42	Смоленск (4812)29-41-54	Челябинск (351)202-03-61
Воронеж (473)204-51-73	Курск (4712)77-13-04	Оренбург (3532)37-68-04	Сочи (862)225-72-31	Череповец (8202)49-02-64
Екатеринбург (343)384-55-89	Липецк (4742)52-20-81	Пенза (8412)22-31-16	Ставрополь (8652)20-65-13	Ярославль (4852)69-52-93

www.scout.nt-rt.ru || std@nt-rt.ru